

交換手順要領書

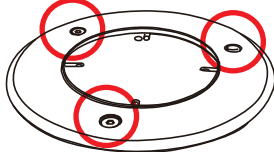
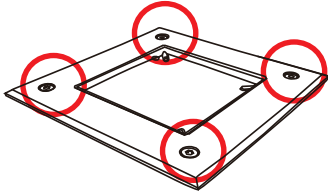
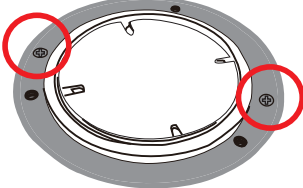
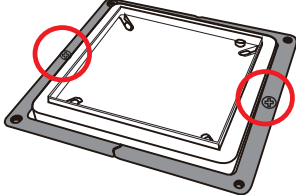
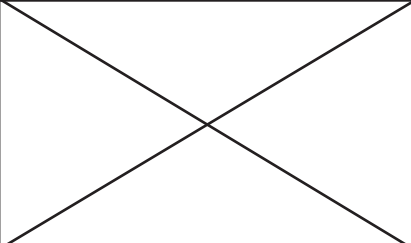
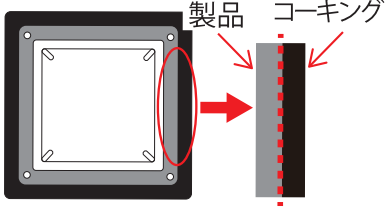
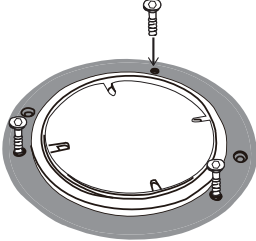
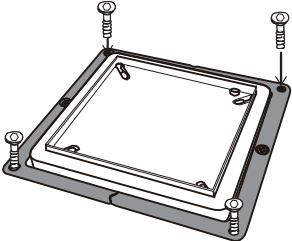
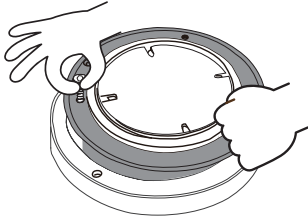
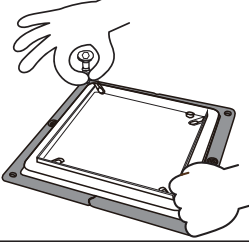
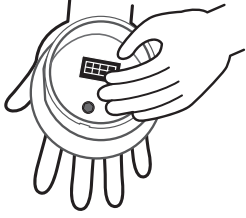

●品番

- MY2-1936 : ソーラーグランドライト (丸)φ150/ アンバー
- MY2-1937 : ソーラーグランドライト (丸)φ150/ ホワイト
- MY2-1938 : ソーラーグランドライト (角)□150/ アンバー
- MY2-1939 : ソーラーグランドライト (角)□150/ ホワイト

上記製品に対する交換手順は、下記のとおりとなります。

(注意)

・ 下記手順以外で交換を行った場合による製品の破損等については、弊社は一切の責を負いません。

No	MY2-1936, 1937	MY2-1938, 1939	説明
1			<p>全品番共通 左図の丸部のボルトを六角レンチで緩めて、ステンレスプレートを外す。</p>
2			<p>全品番共通 左図の丸部のネジをドライバーで取り外す。</p>
3			<p>MY2-1936, 1937 に関して 本工程はありません。 MY2-1938, 1939 に関して 製品とコーキングとの境目を カッターで切り、製品とコー キングを切り離す。</p>
4			<p>MY2-1936, 1937 に関して 付属のビスを左図のように 3 か所セットする。 MY2-1938, 1939 に関して 付属のビスを左図のように 4 か所セットする。</p>
5			<p>全品番共通 六角レンチを用いて、ビスを 締めていき、製品が浮いてき たらビスの頭を持ち、取り除 く。</p>
6			<p>全品番共通 新しい商品において、No.1, 2 の作業 を行い、ガラス面を持って製品の 裏面を押し、本体を取り外す。 (共通注意事項) ガラス面を手で持った状態で行う こと。ガラスが落下し、破損する 可能性があります。</p>

No	MY2-1936, 1937	MY2-1938, 1939	説明
7			<p>MY2-1936, 1937 に関して 「皿モミ穴」と「穴」が合うように 製品を入れる</p> <p>MY2-1938, 1939 に関して 「六角穴付き止めネジ」と「切り欠き」 の位置が合うように製品を入れる</p>
8			<p><u>全品番共通</u> No. 2 で外したネジをドライバー でしめる。</p>
9			<p><u>全品番共通</u> ステンレスプレートをセットし No. 1 で外したボルトを六角レン チでしめる。</p>

(備考)

- ・ 交換した日は天候に関わらず、充電不足で夜間点灯しなかったり、また点灯時間が短いという
ことが発生します。