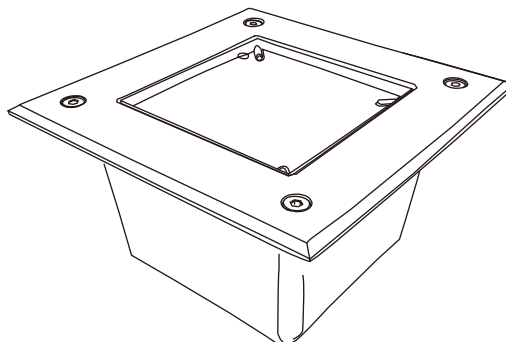
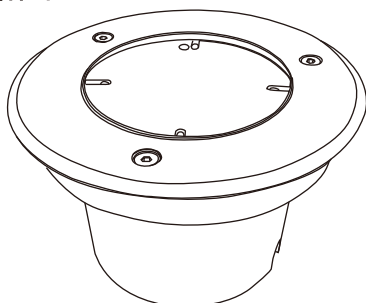


取付・取扱説明書

この度は弊社製品をご購入頂き誠にありがとうございます。
ご使用前にはこの「取付・取扱説明書」をお読みの上、正しくお使い下さい。

施工店様へ 施工後は、本紙を施主様に必ずお渡しください。

●製品図



●品番

- MY2-1936 : ソーラーグランドライト (丸)φ150/アンバー
- MY2-1937 : ソーラーグランドライト (丸)φ150/ホワイト
- MY2-1938 : ソーラーグランドライト (角)□150/アンバー
- MY2-1939 : ソーラーグランドライト (角)□150/ホワイト

●仕様

消費電力	: 0.27W
ソーラー	: 丸型 0.8W : 角型 0.9W
満充電時間	: 約10時間
点灯時間	: 約8時間

●安全上のご注意

⚠警告

●この商品はガラス部品を使用しています。取扱を誤ると、重大な事故につながる可能性がありますのでご注意ください。	●本体の上に物を落下させないで下さい。割れる可能性があります危険です。
●1カ所に強い荷重や衝撃をかけると、割れる可能性があります大変危険です。又、連続して荷重のかかる場所には設置しないでください。	●強い振動、衝撃のある場所で使用しないで下さい。
●車が通過、停止する場所への施工は破損に繋がる場合がありますので、おやめください。	●製品の分解や改造は絶対にしないで下さい。
●火気に近づけて使用しないで下さい。熱で割れる可能性があります危険です。又、高温になるものの近くに設置しないでください。	

⚠注意

●ソーラーグランドライトは直射日光が当たる場所で使われる事を想定しています。設置場所は十分にご検討下さい。	●この製品は耐塩仕様ではありません。又、塩害地域で使用しますと早期に錆や腐食などが発生する可能性があります。
●ソーラーグランドライトは周囲が夜間でも明るい場所では点灯しないことがあります。街灯、庭園灯、その他外部照明との位置関係を十分に配慮して下さい。	●LEDの色味にはバラツキがあるため、同品番の商品でも発光色、明るさが異なる場合があります。又、複数設置した場合は設置いただく場所や環境、個体差により点灯・消灯のタイミングは異なる場合があります。
●365日点灯保証されるものではありません。設置場所の状況により、冬季の日照不足や悪天候が続くなど十分な日射が得られず、充電切れとなった場合は夜間でも点灯しません。再度充電がされることにより、点灯するようになります。	●油脂や溶剤のかかる場所には設置しないでください。
●LEDは電気製品です。永久に点灯し続けるものではありません。メンテナンスに配慮した施工をお願い致します。	●ガラス表面は大変すべりやすく、特に湿潤時に踏むと転倒の危険がありますので、頻りに人が通行するような場所への設置はしないでください。

●施工する前に

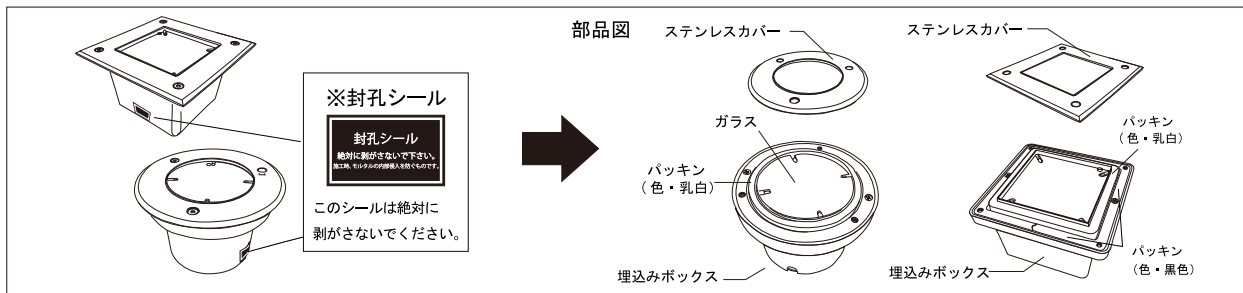
■必ず製品の点灯確認を行って下さい。

ご購入後、本品を晴天時、屋外の直射日光に数時間当てた後、暗い場所で点灯するかを確認して下さい。
屋内の窓際では直射日光が当たっているように見えても、充電しない場合があります。

●施工方法

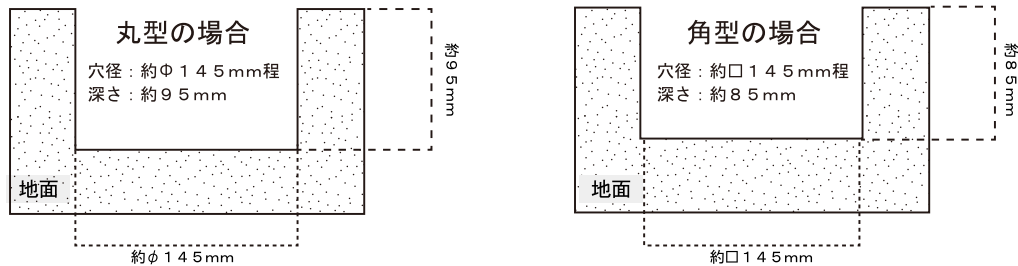
各部名称

※本体下部に封孔用のシールが貼ってありますが施工時に本体内部にモルタルが浸入することを防ぐためのものです。絶対に剥がさないようご注意ください。



1. 施工面の削孔 ※丸型と角型で削孔する深さや穴径が異なりますのでご注意ください。施工箇所を設定したら下図のサイズで削孔してください。削孔後、転圧機等で基面を転圧して下さい。

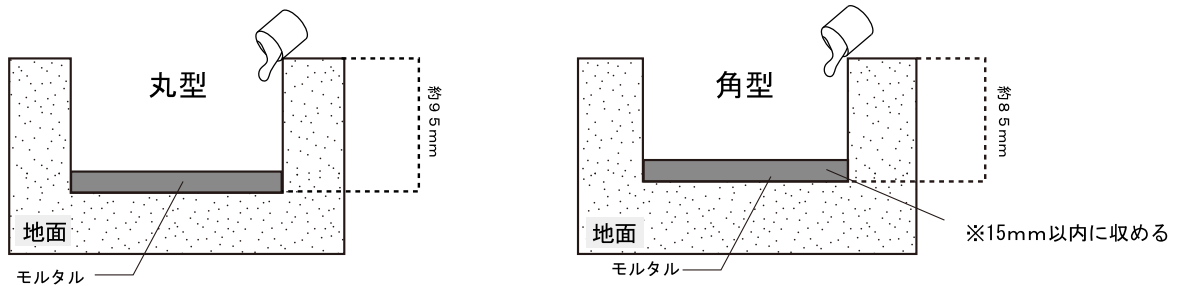
■削孔寸法の目安



※注意 丸型の場合φ150mm以上 角型の場合口150mm以上の穴をあけると本取り扱い説明書の方法で設置することができません。また、シーリング材が上から見た際に見えるといったことが発生します。

2. 下地を入れる

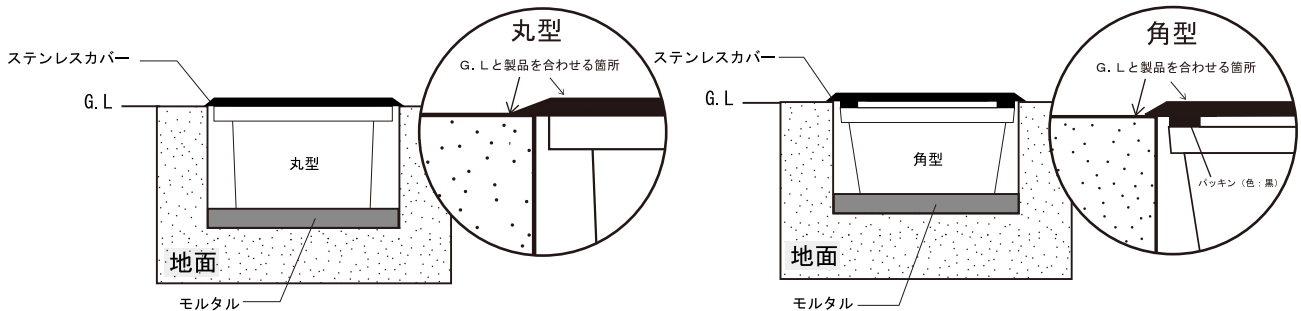
施工場所に下地モルタルを適量流し込みます。下地作業の際はモルタルの厚みが15mm以上にならないようご注意ください。



※注意 15mm以上地下のモルタルが本体内部に入ると交換できなくなります。本体内部に15mm以上入り、製品が交換できなくなった場合、弊社は一切の責を負いません。

3. 設置レベルの調整

※本品を下地の上に載せ、表面の縁の高さが周囲の地面の高さと同じになるように調整します。

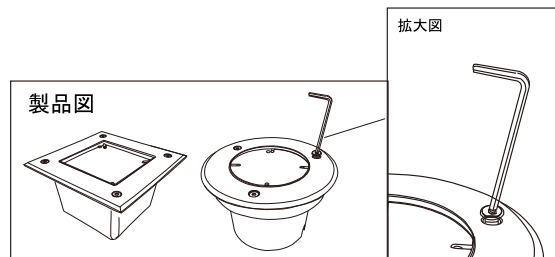


※製品を入れて「ステンレスカバー」と「G.L.面」との間に隙間がないように調整する。

※注意 ガラス面やガラスの外周についているパッキン部(色・乳白)とG.Lの高さをあわせてレベル調整された場合、ステンレスカバーがG.Lより浮き上がり内部へ水の侵入をまねく恐れがあります。指定箇所以外でG.Lをあわせてレベル調整された場合の破損等については一切の責を負いません。

4. ステンレスカバーの取り外し

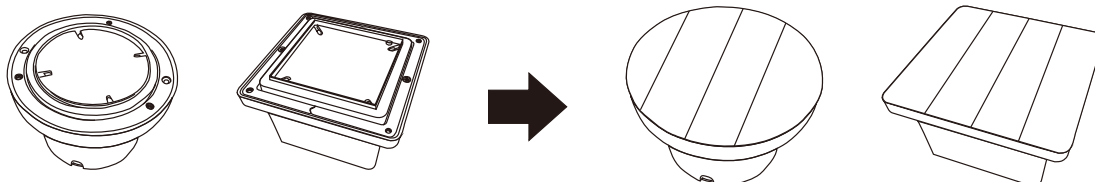
モルタル乾燥後、本体上部の六角ボルトを外し、
ステンレスカバーを取り外して下さい。



5. マスキング

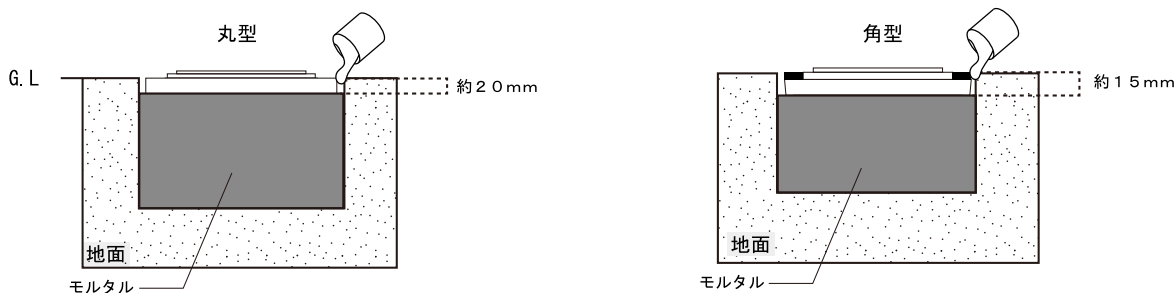
モルタルが製品や周囲に付着しないよう、図のようにマスキングして下さい。ソーラーグランドライトの表面が汚れてしまうと、発電効率の低下の原因となるため、必ずマスキングテープなどで表面を保護して下さい。

※マスキングをする際、粘着の強い物の使用は控えて下さい。粘着物が付着し、表面を汚してしまいます。
※設置場所の周囲にも、必ずマスキングをして下さい。



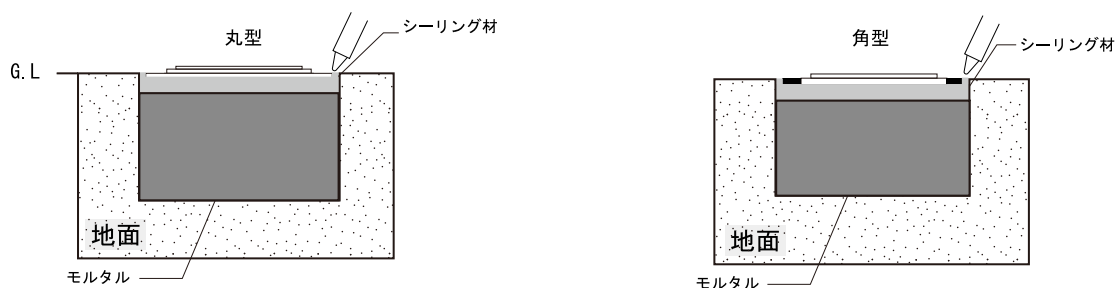
6. モルタル注入

レベルの調整後、下地のモルタルが完全に固まった事を確認し、グランドラインから約15～20mm下がった位置までモルタルを徐々に流し込みます。



7. 仕上げ

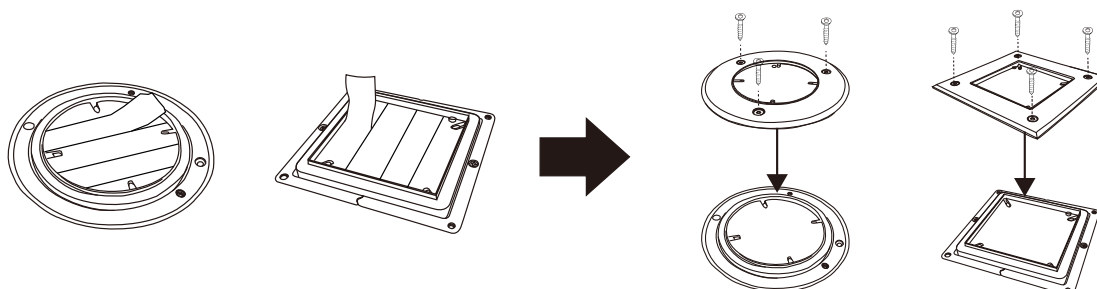
モルタルが固まってから、シーリング材で隙間を埋めて下さい。
モルタルだけで埋設するとモルタル表面のヒビ割れの原因になります。
※シーリング材が本体表面にはみ出さないようご注意下さい。



8. 養生～ステンレスプレート取付

シーリング材がしっかり固まるまで養生し、
表面に貼ったマスキングテープをはがして下さい。

マスキングを剥がし終わったら取り外していたステンレス
プレートを取り付け施工完了です。



●LEDについて

- LEDは電気製品です。永久に点灯し続けるものではありません。
- LEDの色味にバラツキがあるため、同品番の商品でも発光色・明るさが異なる場合があります。

●故障かな？と思ったら

※下記の項目を点検して頂き、改善されない場合はお買い上げの販売店様へご相談下さい。

発光部が暗い または発光するが すぐ消えてしまう	日中、ソーラーパネル部が樹木 や建物の日陰になりませんか？	日中、樹木や建物の日陰にならない所に設置場所 を変更して下さい。
	製品の表面に汚れは ありませんか？	水で湿らせた柔らかい布で製品の表面の汚れやホ コリをふき取って下さい。
	日中、曇りや雨の日が続いて いませんか？	内蔵のキャパシタに十分充電されていない可能性 があります。晴天の日に一日直射日光に当て再度 確認して下さい。
発光部が発光しない	設置場所付近に明るい照明が ありませんか？	近くに明るい照明がない所に、設置場所を変更し て下さい。
	製品の表面に汚れは ありませんか？	水で湿らせた柔らかい布で製品の表面の汚れやホ コリをふき取って下さい。

●保証について

- 保証期間：商品の引き渡し日から1年間
- 下記の場合は保証外とする

- ①不当な修理・改造・部品の取り外し。
- ②火災・地震・水害・落雷・地盤沈下・その他、天災地変および公害・塩害等による故障および損傷

■お読みになった後はいつでも見られるところに必ず保管して下さい。

