

取扱説明書

凍結防止ソケット SO-DAH

安全のために必ずお守り下さい



注意

この絵表示は、人が障害を負う可能性及び物的損害の発生が予想される内容です。



ポイント

この絵表示は、作業上及び操作上での勘所を表しています。



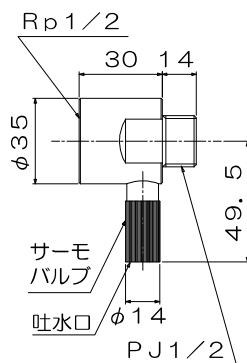
使用条件とご注意

本製品にはサーモバルブを採用しております。その使用条件及び、注意点を以下に示します。

給水圧力	最低必要圧力	0.04MPa
	最高圧力	0.75MPa
	適正圧力	0.2~0.3MPa
使用温度範囲		-15~60℃
開弁温度		2.5±2℃
閉弁温度		5.0℃以下
取付姿勢		排水が垂直下向き

- 取り付けの時は必ず元栓を閉めて作業してください。
- 排水には十分注意してください。
(サーモバルブが働いて流れだした水が地面で凍結し、すべて怪我をする恐れがあります。)
- ご使用の水道が、
 - イ. 給水圧力0.04~0.75MPa。
 - ロ. 水道本管の水温(蛇口をあけて1~2分後の水温)が5.0℃以上であること。
- 外気温度が、-15℃以上であること。
- 家庭内に蛇口を取付ける場合、蛇口の周囲温度が0.5℃以下にならず、屋外の温度がマイナスになるような場所では使用できません。
(サーモバルブが働かないうちに屋外の配管が凍結する場合があります)
- 本製品の下には、十分な空間を確保してください。サーモバルブの凍結により、凍結防止機構が機能しなくなります。
- 凍結防止のため開いた弁は、感知部の水温が5.0℃以上に上がらない時は水が止まらないことがあります。

外観寸法図



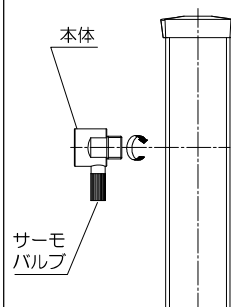
施工手順

1

本製品をシールテープを用いて、水栓柱に取付ます。



必ずサーモバルブの吐水口が垂直下向きになるように取付してください。サーモバルブに無理な力を加えると、破損の恐れがあります。本体の両側を工具で挟んで取付してください。

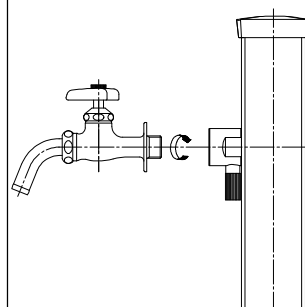


2

水栓をシールテープを用いて、本製品に取付ます。



サーモバルブがずれないよう、製品本体を工具などで挟み込んで固定しながら取付してください。



3

元栓を開き、水漏れがないことを確認してください。

