

ステンレス製品のお手入れ方法

※本書は商品の取り扱いについて説明したものです。
紛失されないよう、大切に保管してください。

Ver. 1

Z05

この度は当社製品をお買い上げいただき、誠にありがとうございました。
本製品を正しく御理解いただくために、この説明書をよくお読みください。

■ステンレスに関して

『ステンレスは、絶対に錆びないのではなく、錆びにくい金属です。』

ステンレス表面は、クロムと酸素が結合してできる薄い酸化皮膜で保護されています。

仮に表面に傷が付いても空気中の酸素がクロムと結合し、すぐに酸化皮膜を再生します。

しかし、長期間お掃除しないままにしておくと、ステンレス表面に付着した埃・煤・塵・鉄粉が酸化皮膜の再生を妨害し、錆の原因となります。

■お手入れ方法

ステンレス製品をいつまでも美しく保つためには、定期的なメンテナンスが必要です。

メンテナンスの目安は、少なくとも半年に1~2回程度です。特に沿岸地帯や交通量の多い道路沿いは、塩分や排気ガスによる汚染が進みやすいので、こまめにお手入れをしてください。

●軽度の汚れやしみ

中性洗剤や石鹼水を布やスポンジに含ませ、その後水洗いや水拭きをして、最後に乾いた布で仕上げをしてください。



●初期の錆（もらい錆程度）

中性洗剤や石鹼水を布やスポンジに含ませふき取ってください。

きれいに除去できない場合は、市販のナイロンたわし（推奨：住友スリーエム製 スコッチ・ブライト ナイロンたわし）等でステンレスの研磨目にそって均一に力を入れ、こすり落としてください。

その後十分な水洗いをして、最後に乾いた布で拭いてください。

●赤錆

市販のステンレス清掃薬剤（推奨：カンパハピオ製 復活洗浄剤 ステンレス用）等で、ステンレスの研磨目にそって均一に力を入れ、こすり落としてください。

その後十分な水洗いをして、最後に乾いた布で拭いてください。

⚠ 注意

- いずれの場合も、必ず十分に水拭きをして、最後に乾いた布で拭いてください。
- 事前に目立たない部位でテスト洗浄を行い、異常がない事を確認してください。
- スポンジやナイロンたわしなどを使用する場合は、必ずステンレスの研磨目にそって均一に力を入れてください。
- 表札のネーム部等、研磨による剥離や薬剤による不具合が予測される部位には、養生を行ってください。

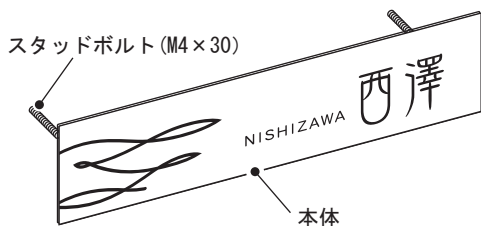
⚠ 施工上のご注意

- 商品の塗装表面には、直接養生テープを貼り付けしないで下さい。塗装剥がれの原因となります。
- 商品に付着したモルタルやコンクリートなどは速やかに清掃してください。
- 施工時の汚れ落としは、中性洗剤をご使用ください。シンナー、塩酸などを使用すると、腐食の原因になります。

■基準納まり図

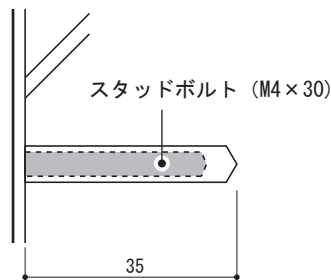
※取り付け面の素材が異なりますと取り付け方法も変わりますのでご注意ください。

例) NA1-SS28

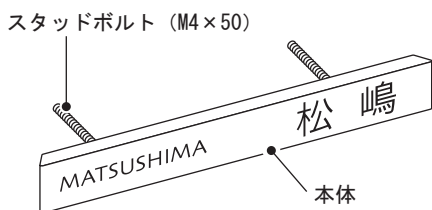


SS17・18

SS28・29



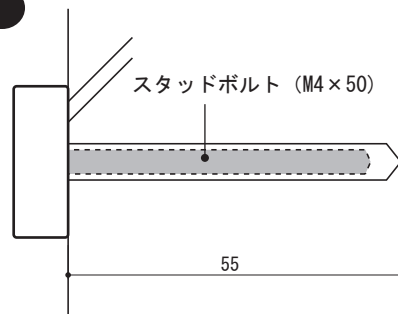
例) NA1-SS22



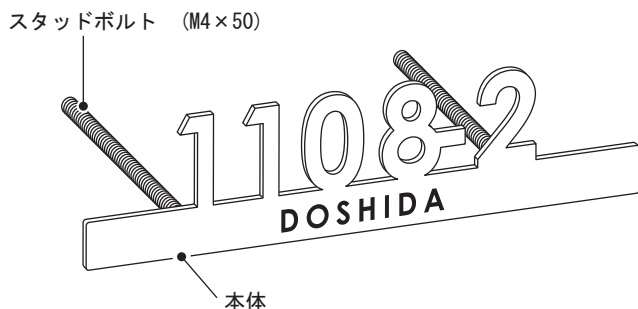
SS21・22・45・46

SS27

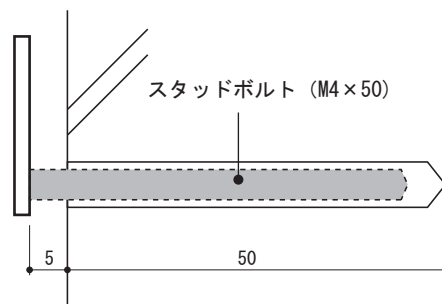
SS30



例) NA1-SS53



SS53・54



※取り付け穴の深さを調整いただくことで設置壁面とのスペースを、お好みに合わせて施工が可能となります。
(5mm~10mmのスペース間を推奨)

■施工手順

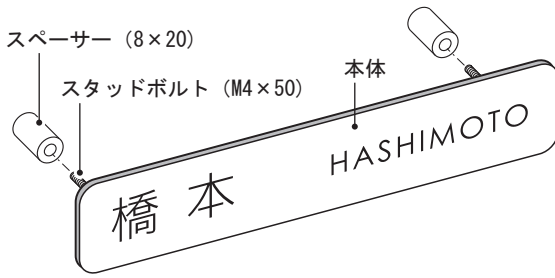
- ①取り付け部2~4ヶ所の指定位置で、壁（RCの場合）に振動ドリルで穴（6φ、深さ上図参照）をあけ、コンクリートボンド（市販品）を注入し、本体を差し込み固定します。

No.	同梱部品	数量	単位
1	本体	1	セット

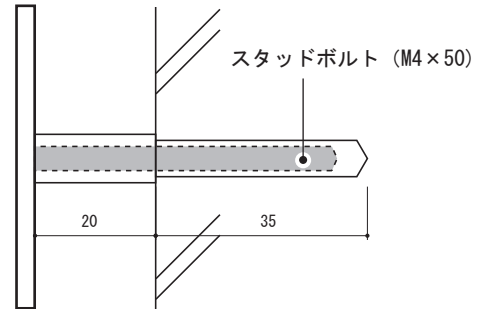
■基準納まり図

※取り付け面の素材が異なりますと取り付け方法も変わりますのでご注意ください。

例) NA1-SS05



SS05



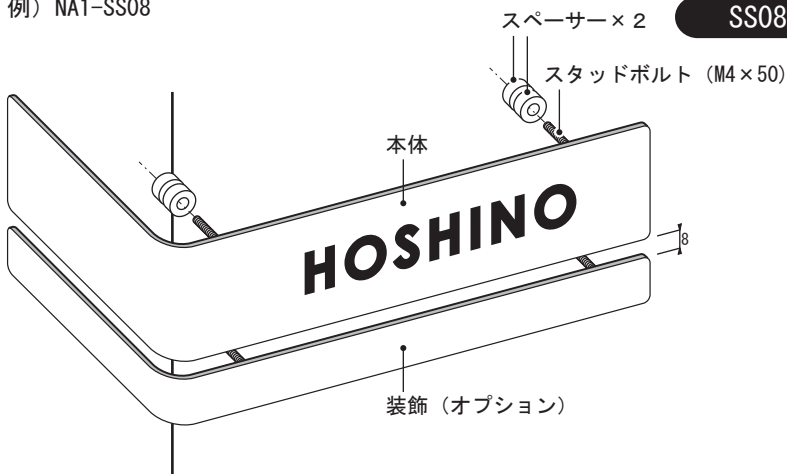
■施工手順

- ①取り付け部2ヶ所又は4ヶ所の指定位置で、壁（RCの場合）に振動ドリルで穴（6φ、深さ35mm）をあけ、コンクリートボンド（市販品）を注入し、スペーサー、本体を差し込み固定します。

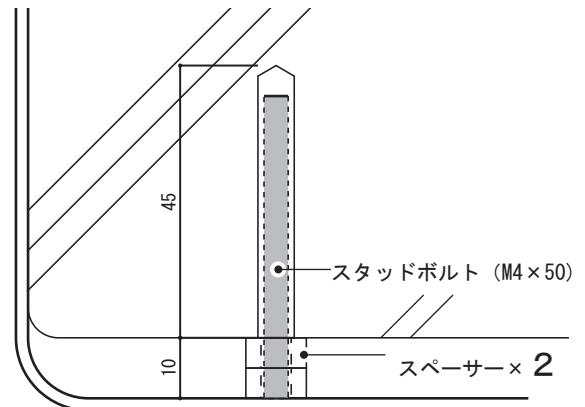
No.	同梱部品	数量	単位
1	本体	1	セット
2	スペーサー	2(4)	個

※（ ）内数字は、4穴固定タイプの数量です。

例) NA1-SS08



SS08



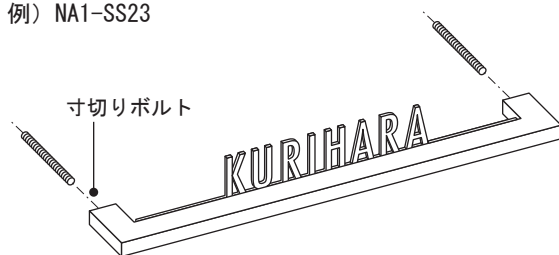
■施工手順

- ①取り付け部2ヶ所（4箇所）の指定位置で、壁（RCの場合）に振動ドリルで穴（6φ、深さ45mm）をあけ、コンクリートボンド（市販品）を注入し、スペーサー、本体を差し込み固定します。

No.	同梱部品	数量	単位
1	本体	1	セット
2	スペーサー	4	個

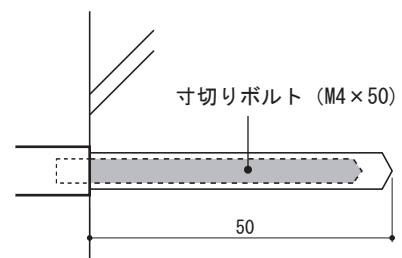
例) NA1-SS23

SS23・31・39・48・49・51・52



■施工手順

- ①本体裏のねじ穴に、ボルトを差し込みます。
②取り付け部2ヶ所の指定位置で、壁（RCの場合）に振動ドリルで穴（6φ、深さ50mm）をあけ、コンクリートボンド（市販品）を注入し、本体を差し込み固定します。



No.	同梱部品	数量	単位
1	本体	1	セット
2	寸切りボルト(M4×50)	2	本