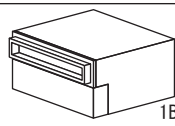
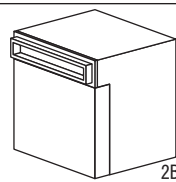
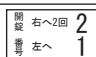



この度は本商品をお買い上げいただきありがとうございます。末永くご愛用いただくために、この「施工要領書」をよくお読みいただき正しい施工をお願いします。なお、商品到着後は、すみやかに検品をお願いいたします。本体に傷、付属品の不備などがございましたら、商品到着後10日以内にご連絡ください。

⚠ 施工上のご注意

- 壁面の仕上げ素材により納まりが変わる場合がありますので、状況に合わせ調整を行ってください。
- 壁の高さは、H1600以下で使用してください。
- 商品の上部にブロックを積む場合は2段までとしてください。
- 製品に傷をつけないようご注意ください。
- 施工前、水平出しを行い、前面傾斜にならないよう必ずご確認ください。
- 商品の塗装表面には、直接養生テープを貼り付けしないで下さい。塗装剥がれの原因となります。
- 商品に付着したモルタルやコンクリートなどは速やかに清掃してください。
- 施工時の汚れ落としは、中性洗剤をご使用ください。シンナー、塩酸などを使用すると、腐食の原因になります。

No.		数量
1	本体  	1個
2	ダイヤル錠開錠番号シール 	4枚
3	ダイヤル錠管理シール 	1枚

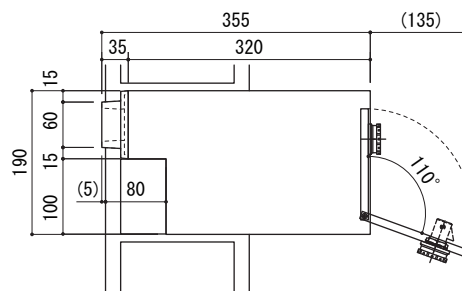
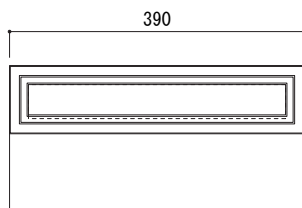
※上図の番号は解錠の一例です。各番号は解錠番号シールを確認してください。



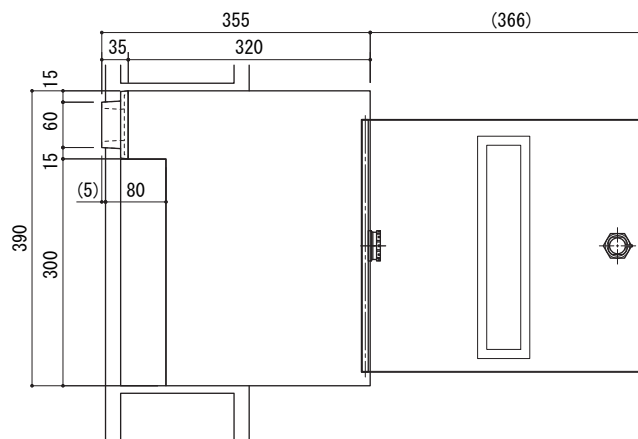
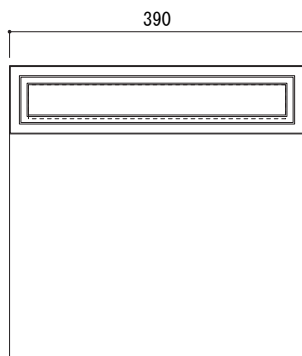
より美しく仕上げるために
次ページの《美観ポイント》を
ご覧ください！

■ 本体寸法図

モデルノXファイン1B

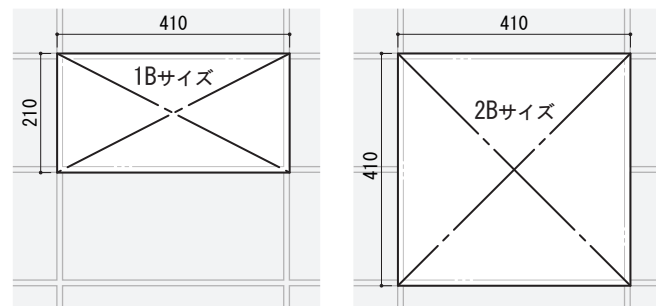


モデルノXファイン2B



■ 本体取付の準備

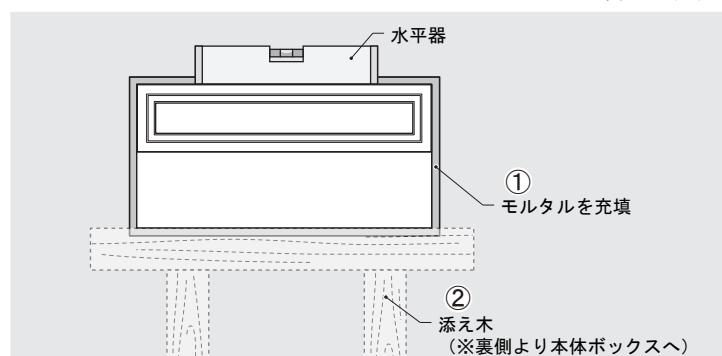
右図に従い、設置するポストサイズに合わせて壁に孔を造ります。



■ 本体の取付

- ①ポスト本体を指定の位置にセットし、四方の隙間にモルタルを充填します。
- ②水平器で調整し、添え木などで本体を固定してください。

※図は 1Bタイプ



■ ブロック塀面の仕上げ

- ①投函口まわりなどにヨゴレが付着しないよう必要な個所をマスキングし、塀面に下地および仕上げ塗りをしてください。
- ②ポストボックス取出し側の塀際を全周コーキングしてください。

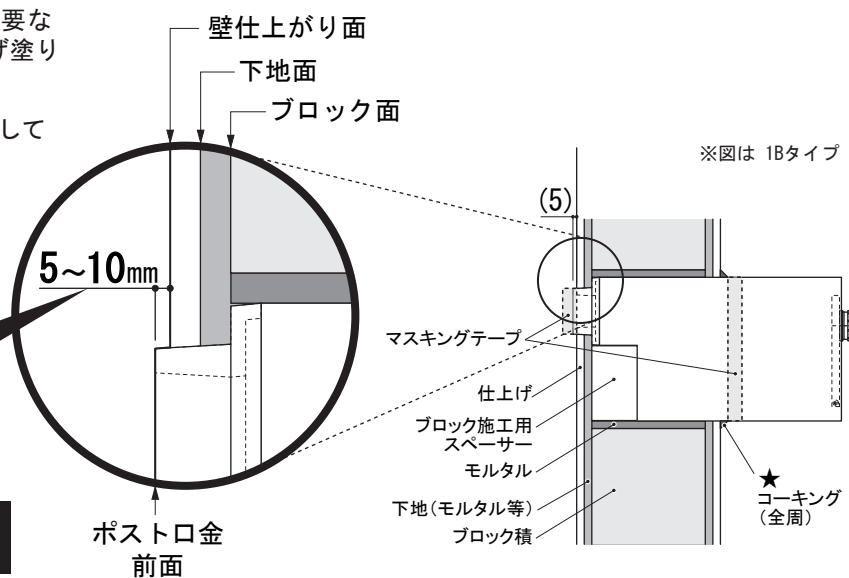
※図は 1Bタイプ



壁仕上がり面とポスト口金前面の段差を、5~10mmの間で収めてください。

⚠️ ご注意

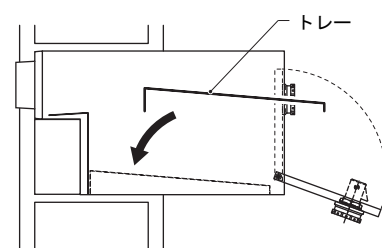
塀際のコーキングは必ず行ってください。



■ トレーの設置

同梱のトレーを指定の位置に設置してください。

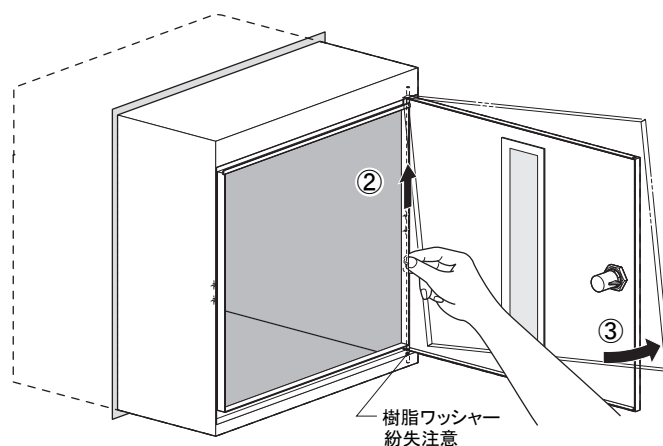
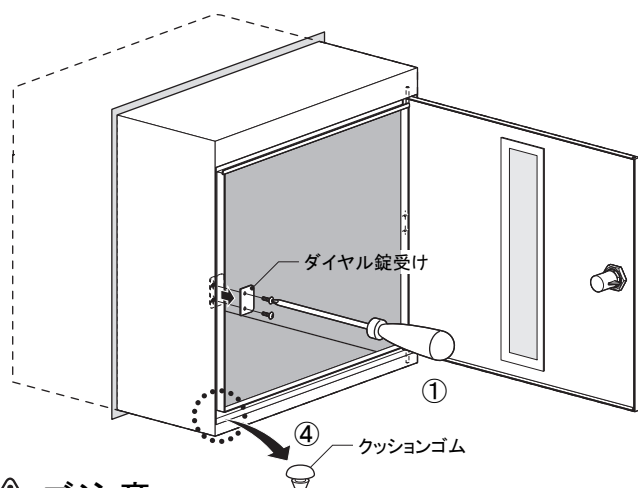
※図は 1Bタイプ



■ 取り出し扉の左右設定について (2Bタイプのみ)

※本製品は、投函・取り出し扉の左右勝手を変更する事が出来ます。

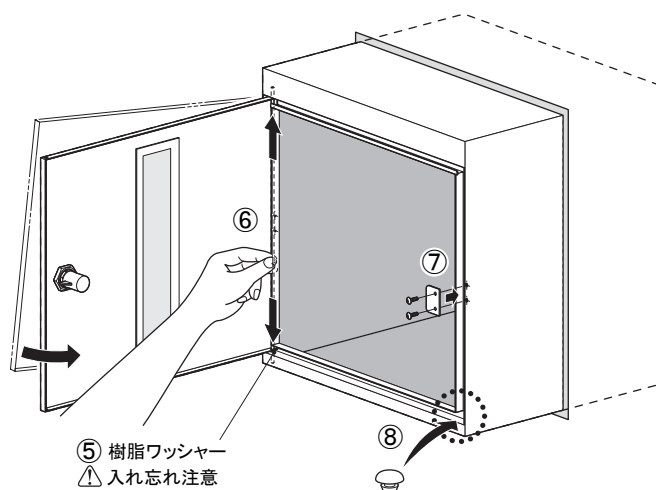
- ① + (プラス)ドライバーでダイヤル錠受けを固定しているトラス頭ねじ(2ヶ所)を回し、ダイヤル錠受けを取外します。
- ② 取り出し扉を開き、ヒンジ棒を上を持ち上げながら下部の軸穴からヒンジ棒を抜きます。
- ③ 取り出し扉を外します。
- ④ 取り出し口左下隅の孔にはめてあるクッションゴムを丁寧にはずしてください。
(扉付け替え後、対称位置の孔に取付けます。)



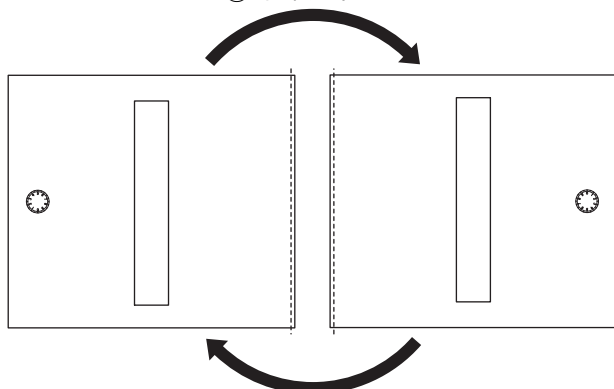
⚠️ ご注意

● 取り出し扉を取外しの際、樹脂ワッシャーが落下しやすいので、紛失しないように気を付けてください。

- ⑤ 取り出し扉を上下回転(左右勝手反転)し、本体の指定の位置に樹脂ワッシャーを置きます。
- ⑥ 取り出し扉を樹脂ワッシャーの上に静かに置き、ヒンジ棒を上部穴、その後下部穴の順に差し込みます。
- ⑦ 先程外したダイヤル錠受けを、トラス頭ねじ(2ヶ所)にて本体指定の位置に取付けます。(※最初と反対側)
- ⑧ 先程取外したクッションゴムを、左右反対側の対称位置にしっかりとめ込んでください。



④ 回転対称



★ワンポイントアドバイス

取り出し扉脱着の際にヒンジ棒が持ちにくい場合、右図のようにヒンジ棒にマスキングテープ等を巻き付け、持ち手を作ると作業しやすくなります。

※作業後はテープをキレイに取り除いてください。

