

# 施工要領書

GABION POST

施工店様用

## 施工店様へ

ガビオンポスト(壁付け仕様)

鍵付き・鍵無し共通





- 商品到着後は、すみやかに検品をお願いいたします。  
本体に傷、付属品の不備などがございましたら、商品到着後10日以内にご連絡ください。
- 施工上のご注意は、施工前に必ずお読みください。
- 必ずこの施工要領書に従って正しく施工してください。
- 引き渡しの際は、取扱説明書に従って取り扱い方法を施主様にご説明いただき、取扱説明書は必ず施主様にお渡しください。

## ⚠ 施工上のご注意 ※必ずお守りください

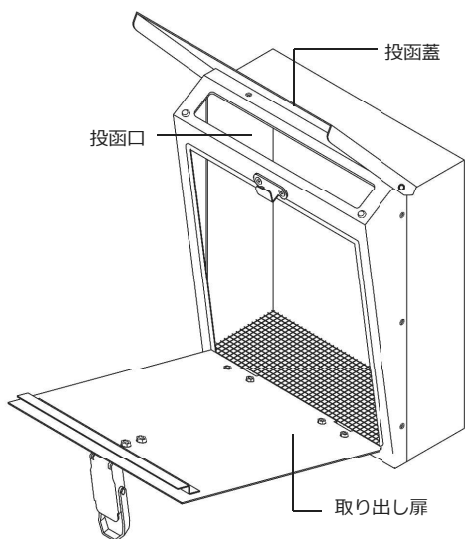
- 商品の施工に関しては、必ず「施工要領書」に従ってください。
- この商品は無理な荷重・衝撃・落下により破損する可能性がありますので、取り扱いにはご注意ください。
- 金属の切断面には十分ご注意ください。安全に配慮した処理を施しておりますが、けがをする場合があります。
- 塗装部分に関しては、金属に焼付塗装を施しております。摩擦や引っ掻き等により塗装部分が傷つくことがありますので取り扱いにはご注意ください。環境条件によっては、塗装部分に変色・シミ・錆等が生じることがあります。
- 商品の塗装表面には、直接養生テープを貼り付けしないでください。塗装剥がれの原因となります。
- この商品は壁面より手前に出ますので、施工の際には通行のさまたげや危険の無いよう取付環境には充分ご注意ください。
- 隙間に手や指を入れないようご注意ください。また、取付中にポストの扉等に手を挟まないようご注意ください。
- 商品には付着したモルタルやコンクリートなどは速やかに清掃してください。
- 施工時の汚れ落としは、中性洗剤をご使用ください。シンナー、塩酸などを使用すると、腐食の原因となります。
- ホース等で商品に直接水をかけないでください。各機能に障害が生じる原因となります。
- 施工完了後は、開閉など可動部のチェックを行い不都合がないか確認してください。
- むやみに改造・変更をしないでください。
- 商品を廃棄する場合は、お住いの地域の取り決めに基づいた処分をお願いします。

## 施工される前に ※必ずご確認ください

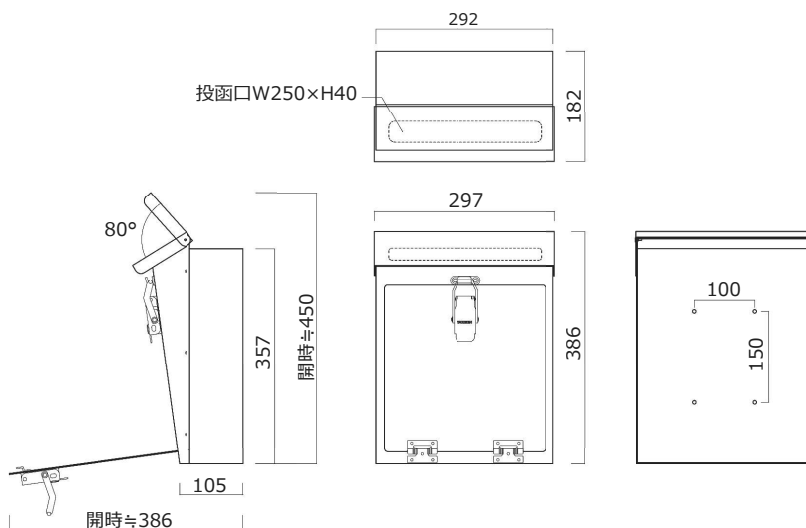
### 同梱部品

①	取付穴位置指示型紙	1枚	
②	トラス頭タッピングネジ(SUS) M5×35mm	4本	
③	M5 防水ゴムワッシャー	4枚	
④	M5 平ワッシャー	4枚	
⑤	カールプラグ 30mm	4個	
⑥	トリカルネット	1枚	

### 各部名称

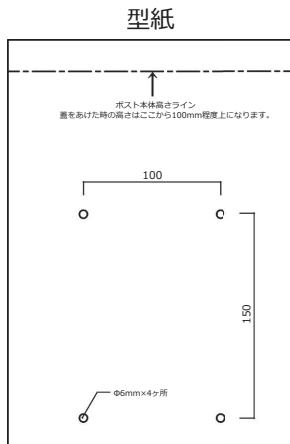


### 各部寸法

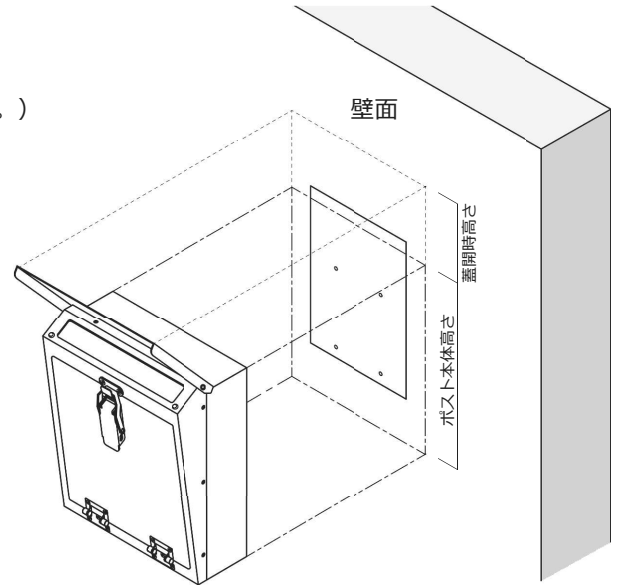


## 1. 取付位置を決める

- ①型紙をポスト取付位置にあて、ペンなどで穴位置に印をつける。  
 (蓋を開けた時に、他の構造物などに当たらないようご注意ください。)



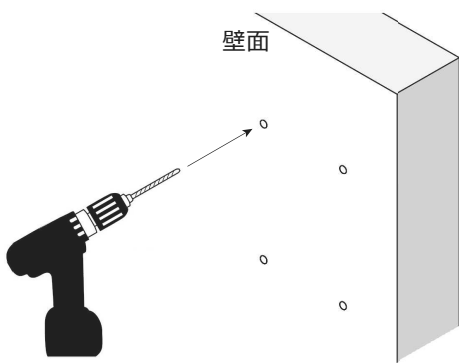
※型紙は穴位置指示の為に使ってください。ポスト本体サイズとは異なります。



※蓋を開けた時の高さは型紙の点線ラインから100mm程度上になります。

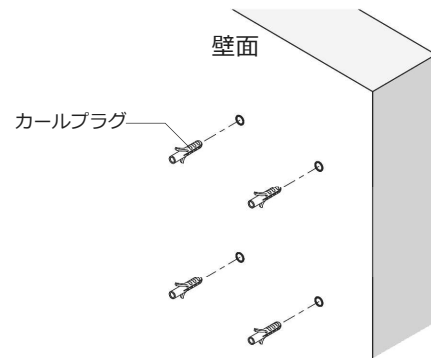
## 2. 印をつけた位置にドリルで穴をあけます。

- ②直径6mm程度、深さ40mm程度の穴を4ヶ所あけます。



※穴の中のごみと外の削りカスは取り除いてください。

- ③あけた穴にカールプラグを奥まで差し込みます。



## 3. ポスト本体を固定します。

- ④ポスト本体の扉を開けて、ポストの取付穴と壁の穴を合わせ、ポスト内側から防水ゴムワッシャーとタッピングビスで固定します。最後に、トリカルネットを必ず入れてください。

