

施工要領書

GABION POST

施工店様用

施工店様へ

ガビオンポスト(スタンド仕様)

鍵付き・鍵無し共通

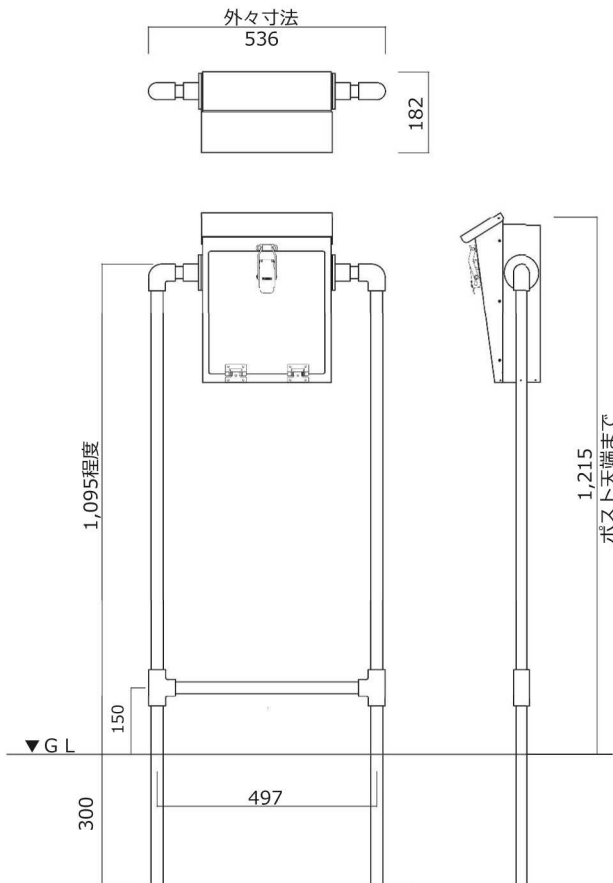
- 商品到着後は、すみやかに検品をお願いいたします。
本体に傷、付属品の不備などがございましたら、商品到着後10日以内にご連絡ください。
- 施工上のご注意は、施工前に必ずお読みください。
- 必ずこの施工要領書に従って正しく施工してください。
- 引き渡しの際は、取扱説明書に従って取り扱い方法を施主様にご説明いただき、取扱説明書は必ず施主様にお渡しください。

⚠ 施工上のご注意 ※必ずお守りください

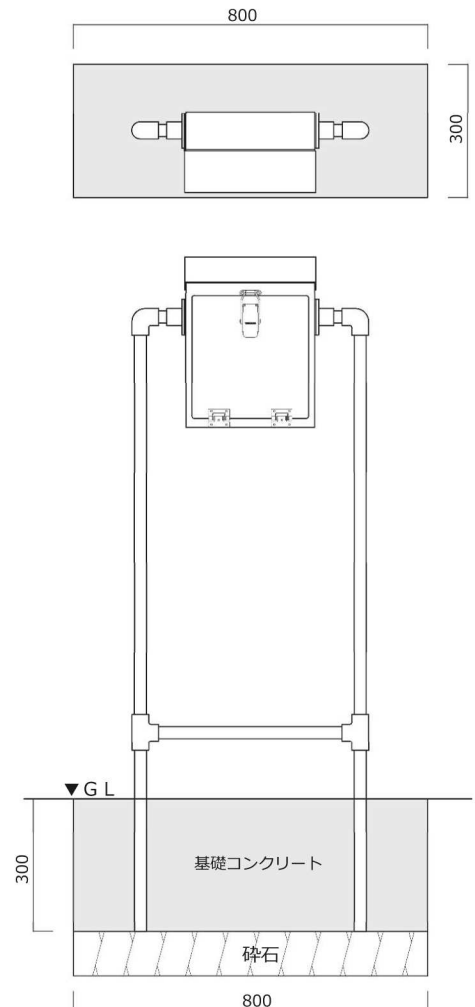
- 商品の施工に関しては、必ず「施工要領書」に従ってください。
- この商品は無理な荷重・衝撃・落下により破損する可能性がありますので、取り扱いにはご注意ください。
- 金属の切断面には十分ご注意ください。安全に配慮した処理を施しておりますが、けがをする場合があります。
- 塗装部分に関しては、金属に焼付塗装を施しております。摩擦や引っ掻き等により塗装部分が傷つくことがありますので取り扱いにはご注意ください。環境条件によっては、塗装部分に変色・シミ・錆等が生じることがあります。
- 商品の塗装表面には、直接養生テープを貼り付けしないでください。塗装剥がれの原因となります。
- この商品は壁面より手前に出ますので、施工の際には通行のさまたげや危険の無いよう取付環境には充分ご注意ください。
- 隙間に手や指を入れないようご注意ください。また、取付中にポストの扉等に手を挟まないようご注意ください。
- 商品はに付着したモルタルやコンクリートなどは速やかに清掃してください。
- 施工時の汚れ落としは、中性洗剤をご使用ください。シンナー、塩酸などを使用すると、腐食の原因になります。
- ホース等で商品に直接水をかけないでください。各機能に障害が生じる原因となります。
- 施工完了後は、開閉など可動部のチェックを行い不都合がないか確認してください。
- むやみに改造・変更をしないでください。
- 商品を廃棄する場合は、お住いの地域の取り決めに基づいた処分をお願いします。

施工される前に ※必ずご確認ください

各部寸法



基礎寸法図

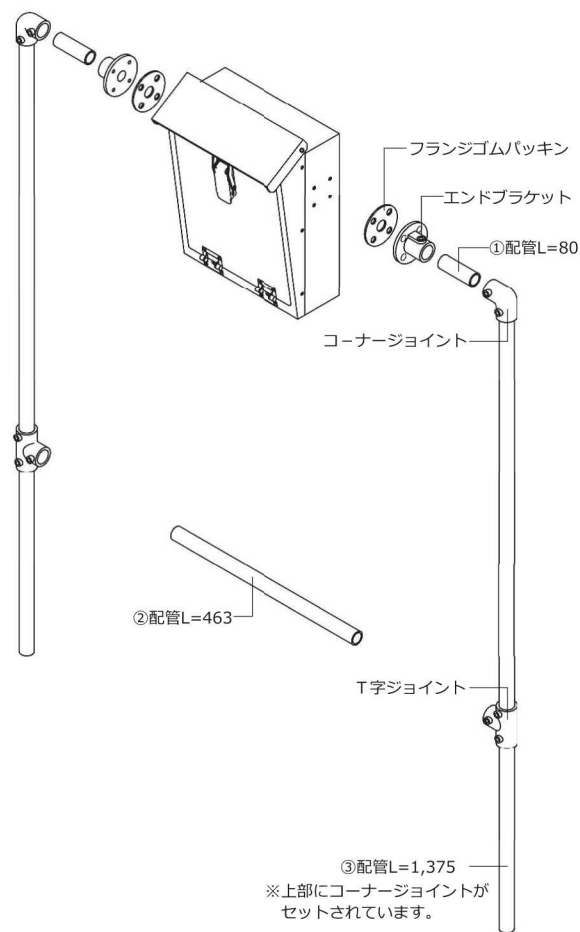


同梱部品

1	ポスト本体	1台	
2	スタンド用部品 エンドブラケット	2個	
	※コーナージョイント	2個	
	T字ジョイント	2個	
	① S G P W(白)20A配管 Φ27.2 L=80	2本	
	② S G P W(白)20A配管 Φ27.2 L=463	1本	
	※③ S G P W(白)20A配管 Φ27.2 L=1,375	2本	
	フランジゴムパッキン	2枚	
3	ポスト固定用部品 皿ビス M6×18mm	8本	
	スプリングワッシャーM6	8本	
	ナット M6	8本	
	六角レンチ 1/4インチ ※施工後は必ず施主様にお渡しください。	1本	
	トリカルネット	1枚	

※③配管L=1,375にはあらかじめコーナージョイントが接続されています。

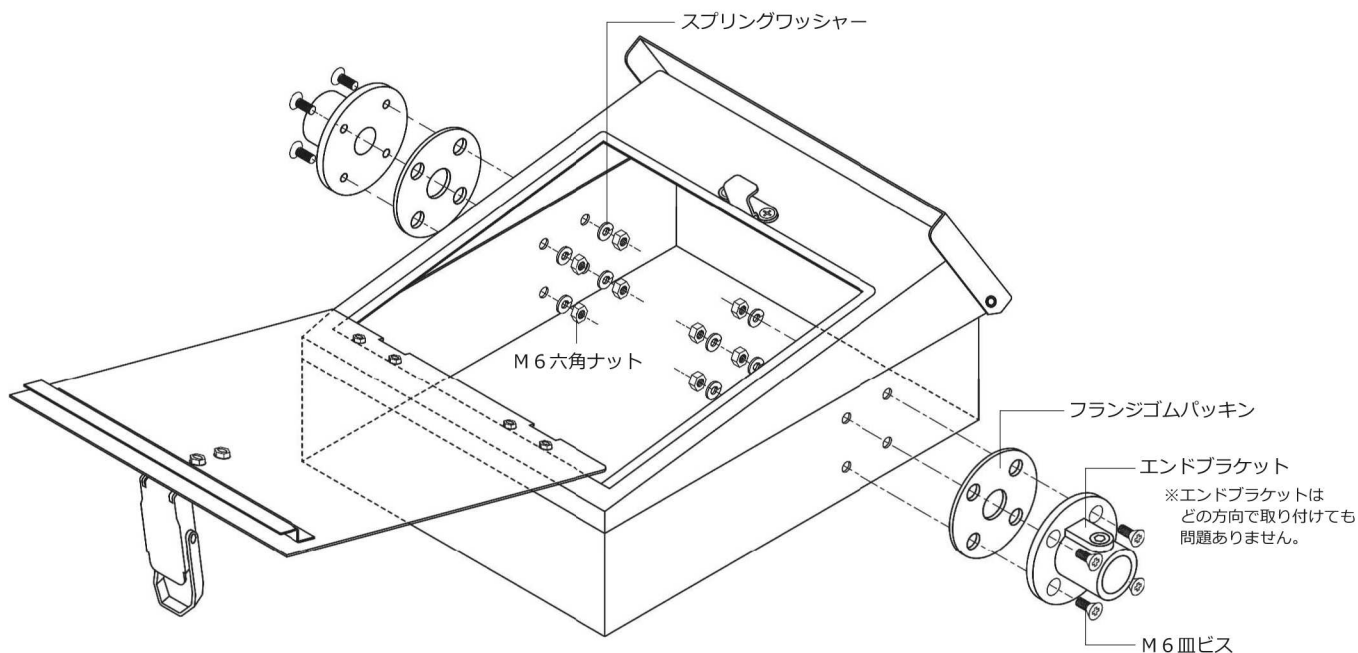
各部名称



施工手順

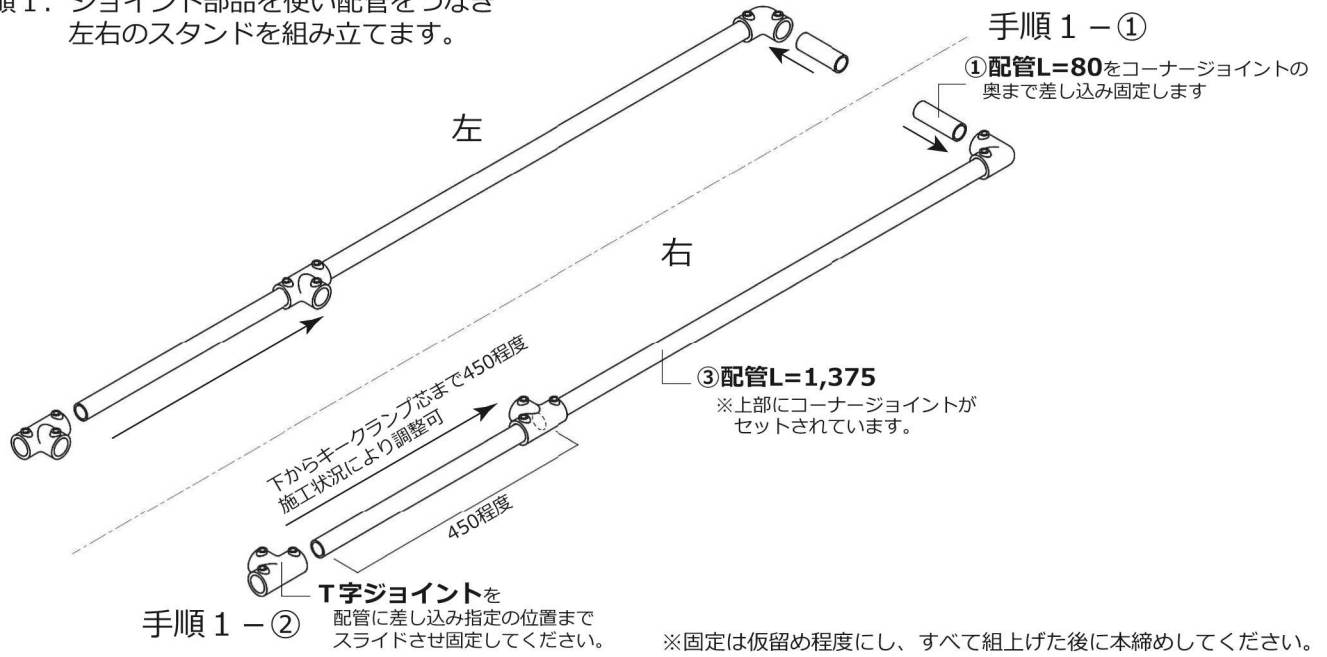
1. ポストにエンドブラケットを取り付けます。

ポスト本体の側面の穴にフランジゴムパッキン、エンドブラケットを合わせて、皿ネジ・スプリングワッシャー・六角ナットで固定します。

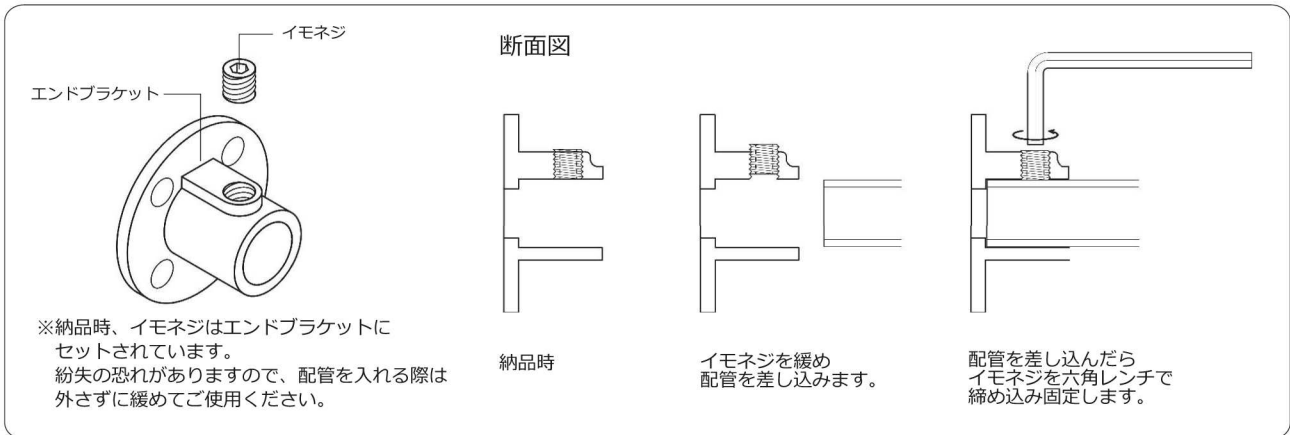


2. 左右のスタンドを組み立て、ポストに固定します。

手順1. ジョイント部品を使い配管をつなぎ
左右のスタンドを組み立てます。

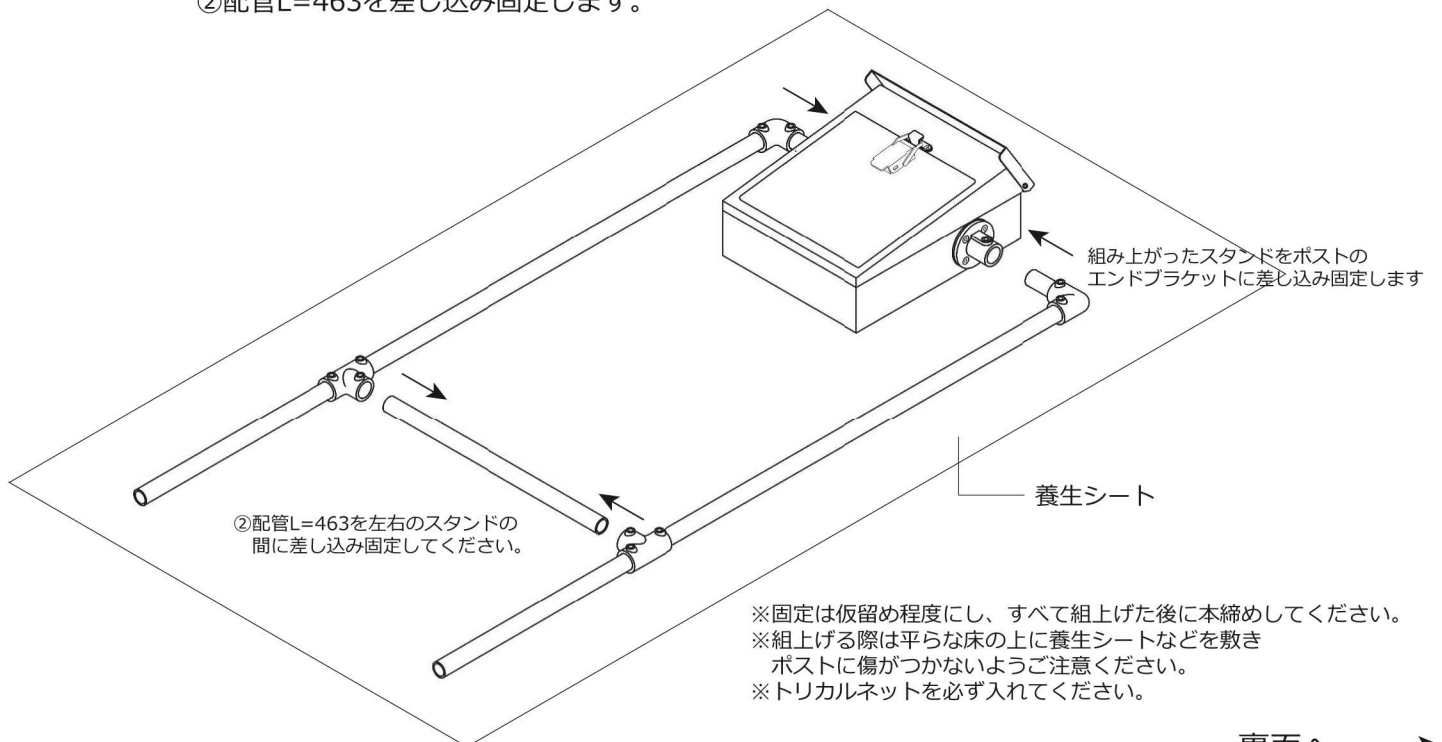


■ジョイント部品使用方法



手順2. 組みあがったポストとスタンドを組み立てます。

手順1. で組み上がった左右のスタンドの間に
②配管L=463を差し込み固定します。



裏面へ →

手順3. 組みあがったポストとスタンドを埋め込みます。

1. 基礎を掘削し、碎石を転圧してください。
2. 本体を支柱で自立させ、垂直・水平を確認し、イモネジを六角レンチでしっかり本締めしてください。
3. 基礎コンクリートを打設してください。

