

# 天然木ウッドデッキユニット ロココ

# 施工説明書

## 施工店様へ


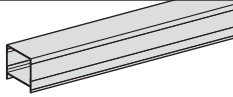
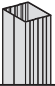






- 安全上のご注意は、施工前に必ずお読みください。● 必ずこの施工説明書に従って正しく施工してください。
- 商品到着後は、すみやかに検品をお願いいたします。本体に傷、付属品の不備などがございましたら、商品到着後 10 日以内にご連絡ください。

## 施工を始める前に

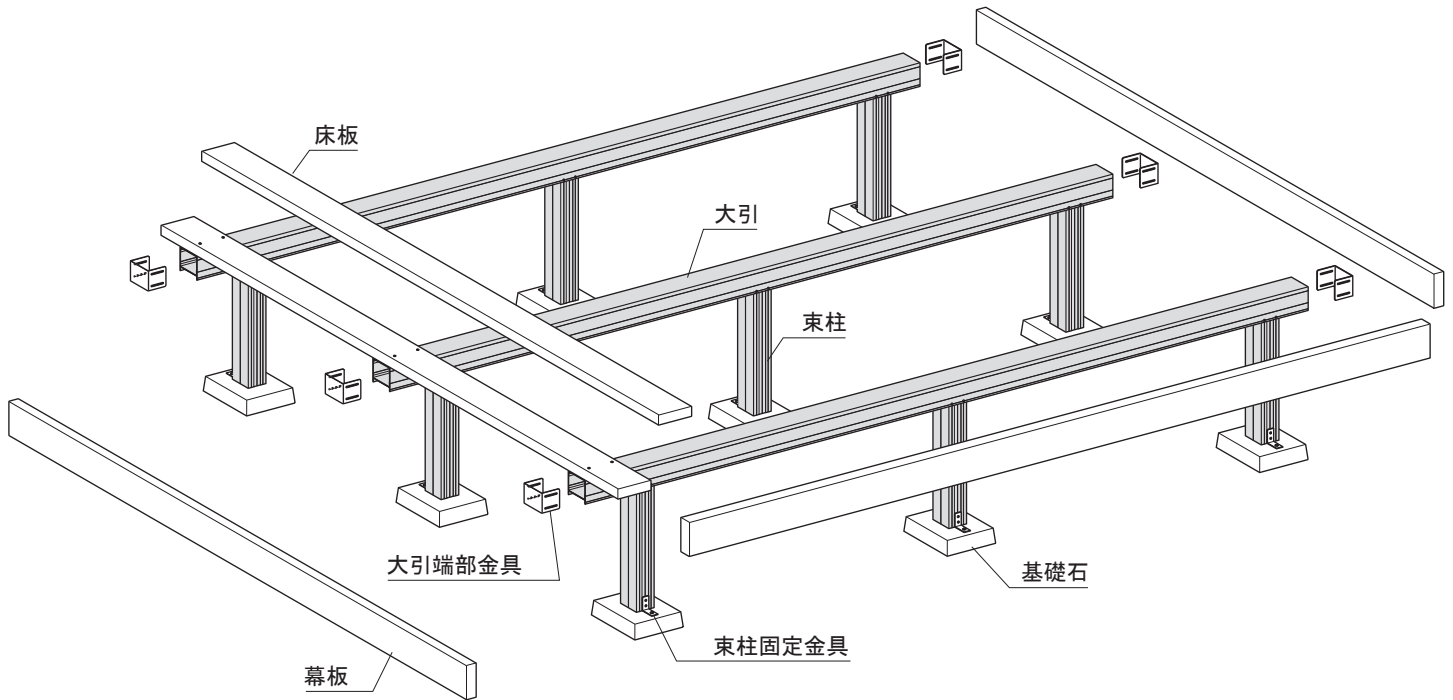
天然木への樹脂注入品である本製品に関し、下記に対するご理解をお願い申し上げます。

- 厚み・幅にバラツキがございます。目地幅にて寸法調整いただきますようお願いいたします。
- ソリ、曲がりがある場合がございます。矯正しながら目地幅を調整頂きますようお願いいたします。
- 材の表面に構造上支障のない範囲で、ささくれ・割れ・節・傷等があります。各材の使用表裏を配慮いただき設置いただけますようお願いいたします。
- 材料長にバラツキがございます。床先端の仕上げカットにてご調整をお願いいたします。
- 切断された面には、必ず同梱の木材コグチ処理剤を塗布してください。
- 天然木で無塗装のため経年による色褪せは避けられません。気になる場合は市販のステイン系塗料で塗装してください。
- 塗装される場合は、塗料によって付着が悪い場合や塗膜の剥離をおこす場合がございます。
- セットの木材・金具には予備が入っておりません。そのため、事前に材料をご確認いただき、支障をきたさない材料配置・割付でご使用ください。
- 基礎石は指定寸法以上のものを使用して、確実に設置してください。

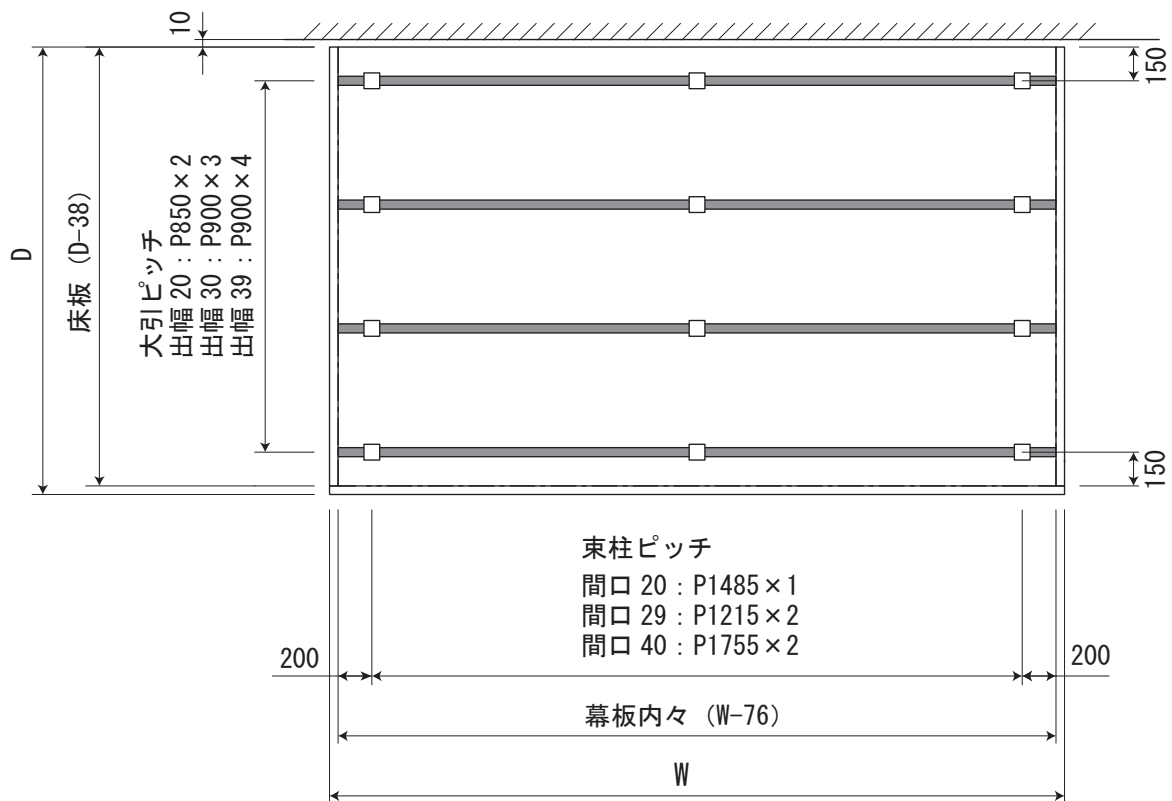
## セット明細表

				数量/セット								
				20			29			40		
間口				20	30	39	20	30	39	20	30	39
出幅				20	30	39	20	30	39	20	30	39
部 材 ・ 部 品 呼 称	床板・幕板		2000	17	1	1	23			31		
			3000		16		1	24	1		31	
			4000			16			23	1	1	32
	大引		1881	3	4	5						
			2826				3	4	5			
			3906							3	4	5
	束柱		487	6	8	10	9	12	15	9	12	15
	大引端部金具			6	8	10	6	8	10	6	8	10
	束柱固定金具			6	8	10	9	12	15	9	12	15
		φ4×16 なべドリルネジ SUS304		63	84	105	82	110	137	82	110	137
		φ4×50 皿ドリルネジ SUS304		101	135	168	145	194	242	196	261	326
		φ4.2×51 ラツパ頭 コーススレッド SUS304		20	25	29	24	28	37	26	30	39
	φ5×35 セルフタップアンカー SUS410 パシペードメッキ		7	9	11	10	13	16	10	13	16	
	施工説明書		1	1	1	1	1	1	1	1	1	
	木材コグチ処理剤		1	1	1	1	1	1	1	1	1	

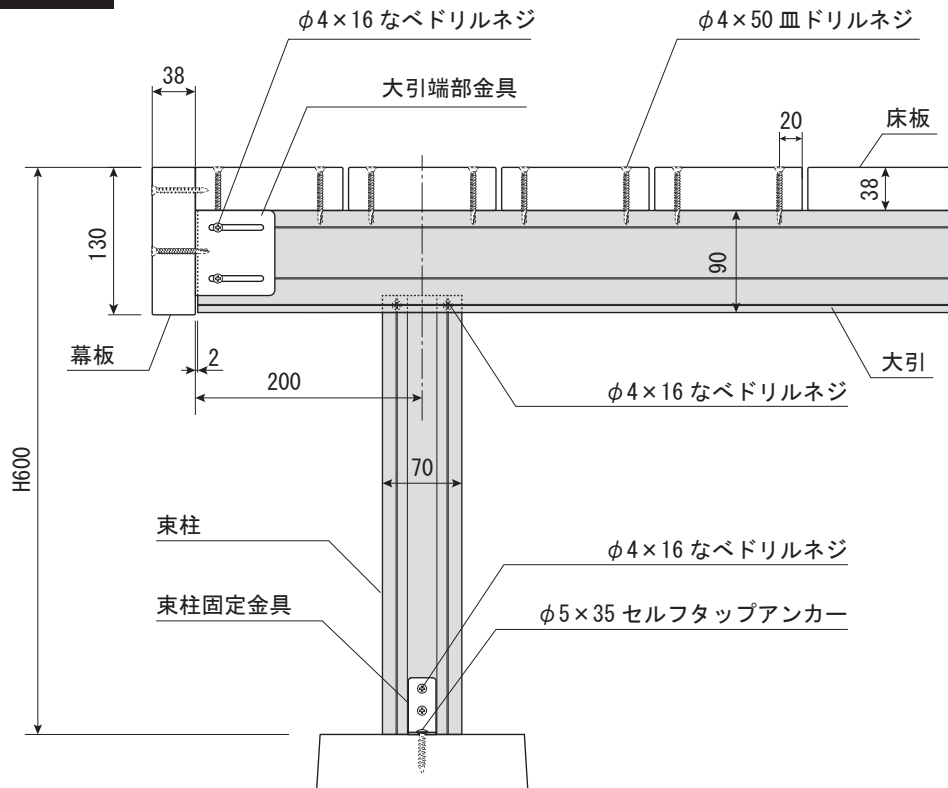
## 各部の名称



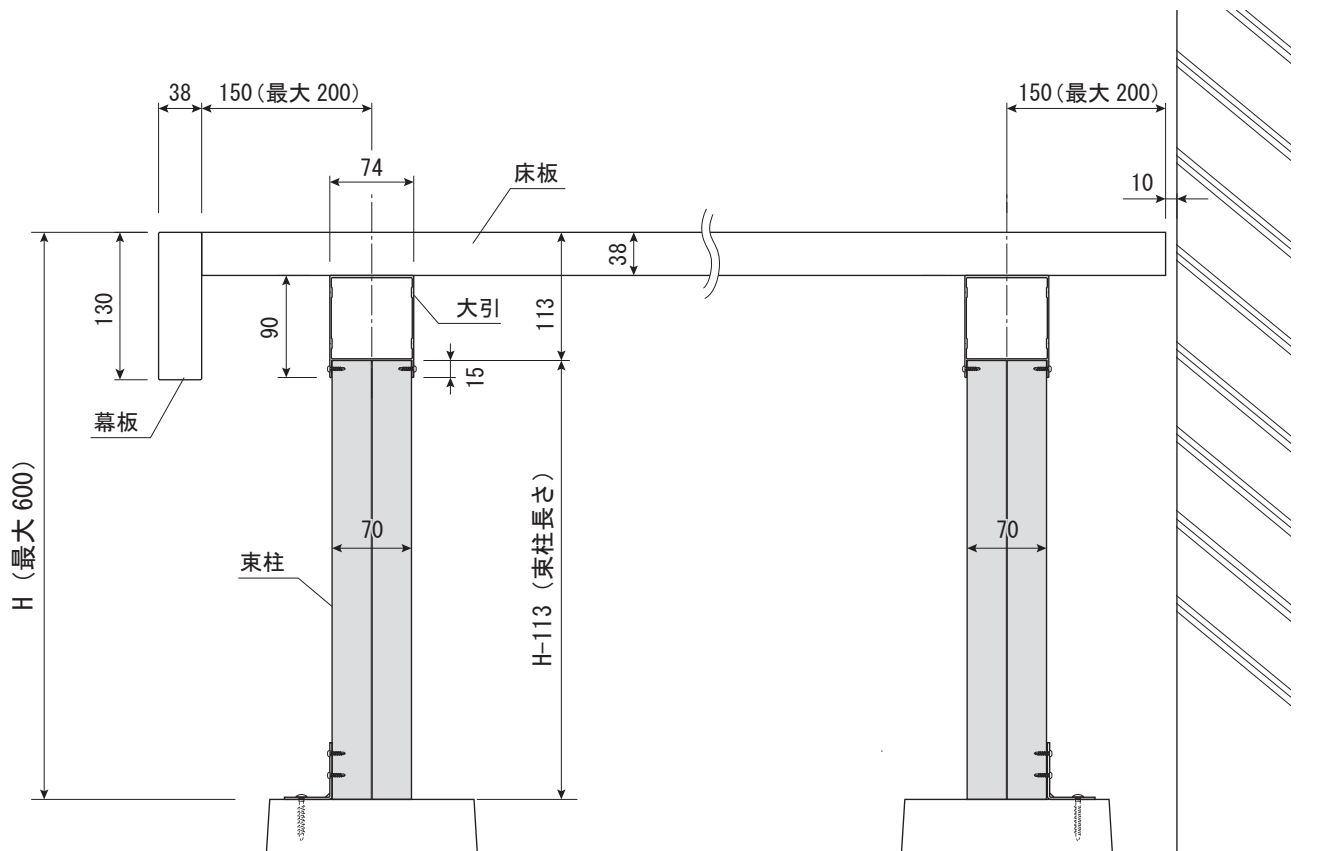
## 基本寸法図



## 正面納まり図



## 側面納まり図



## 【 施工手順 】

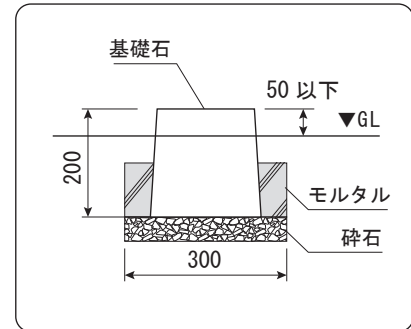
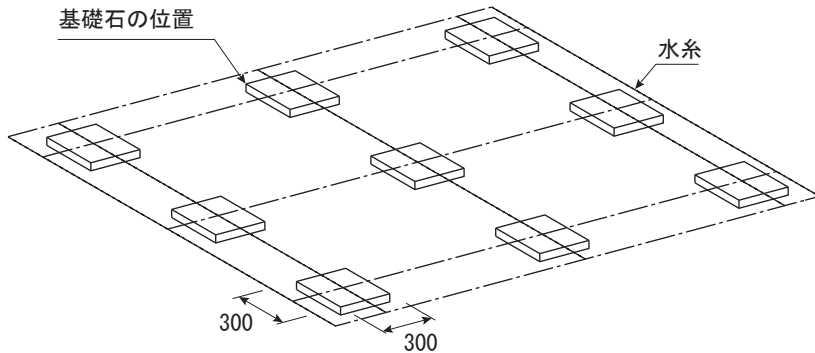
### 1 基礎の施工

- 指定位置に穴を掘り、碎石を敷いて突き固めてください。

❗ この作業が十分でないと、基礎のひずみが発生する場合があります。

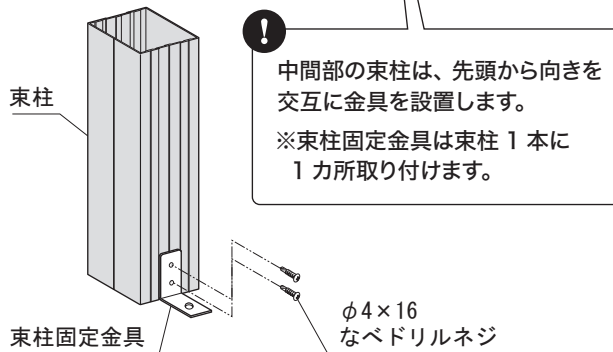
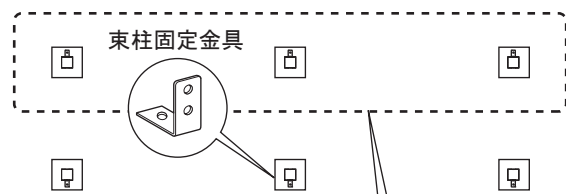
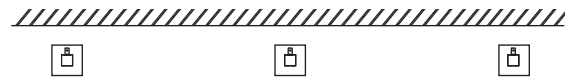
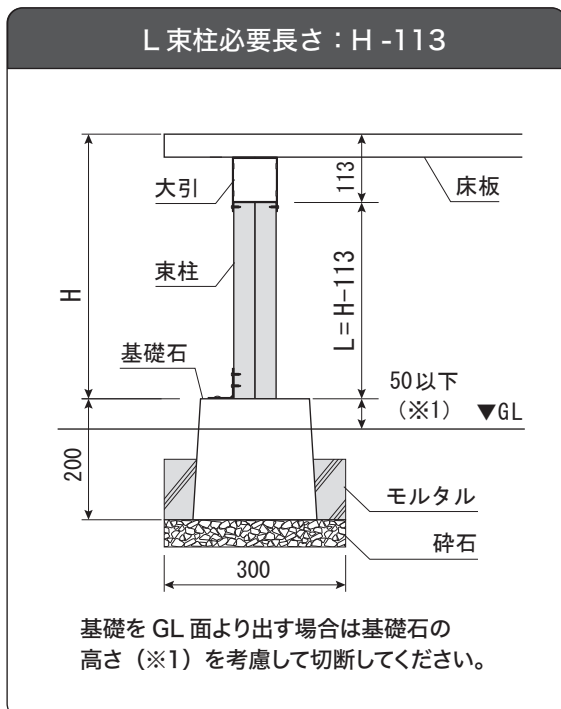
- 基礎石を設置し、レベルを出してください。
- 基礎石のまわりをモルタルで固めてください。

❗ モルタルで基礎を固めないと、基礎の浮き沈みが発生する場合があります。



### 2 束柱の加工

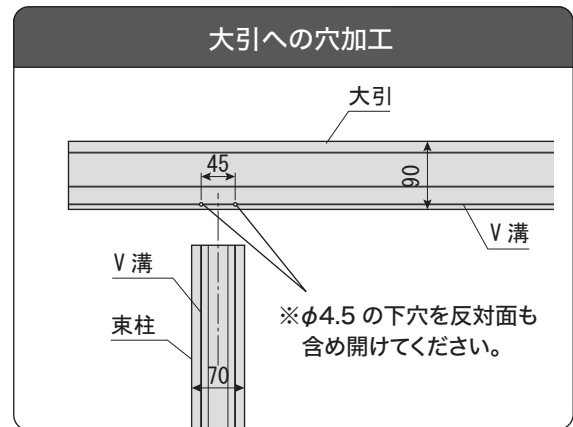
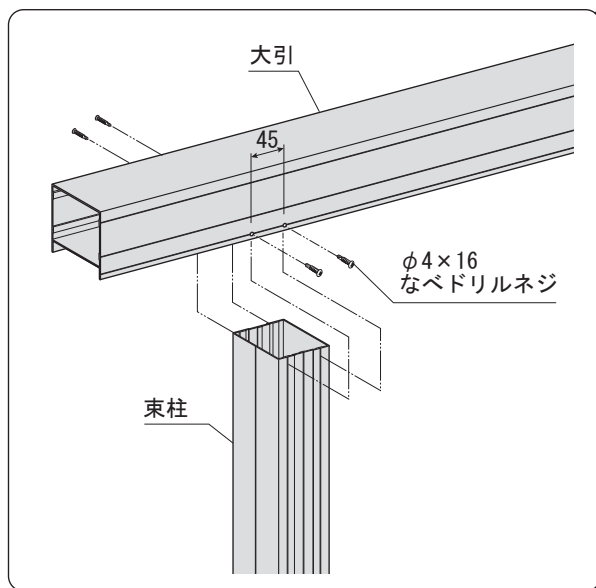
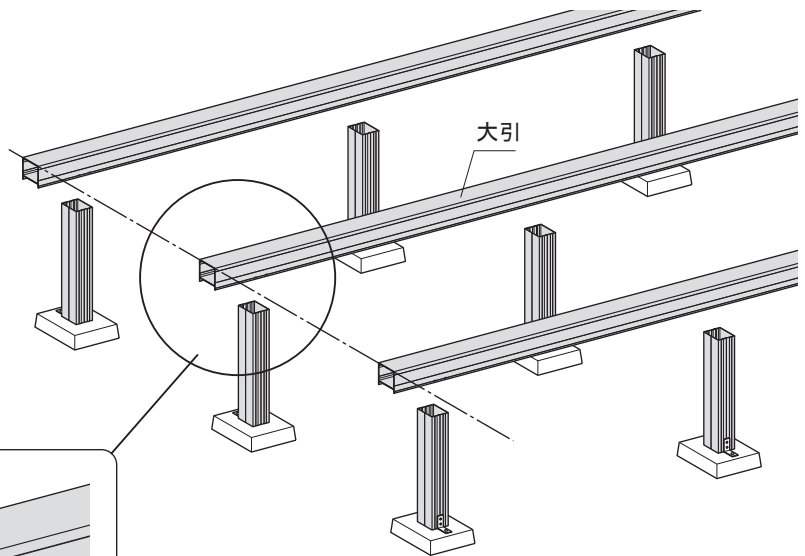
- デッキ仕上げ高 H を決定してください。
- デッキ仕上げ高に合わせ、下図を参照の上、各束柱を必要長さ L に切断してください。
- 下図の束柱固定金具の向きに注意し、各束柱に金具を取り付けてください。



## 【 施工手順 】

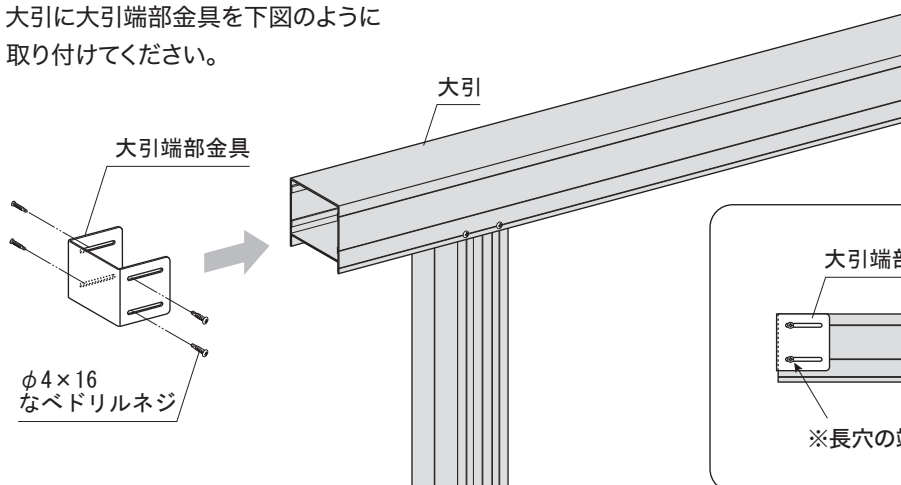
### 3-1 大引の取付

- 束柱の位置に合わせ、下図のように大引に $\phi 4.5$ の下穴をあけてください。
- 束柱を大引に差し込み、大引の下穴と束柱のV溝に合わせてねじ止めしてください。



### 3-2 大引端部金具の取付

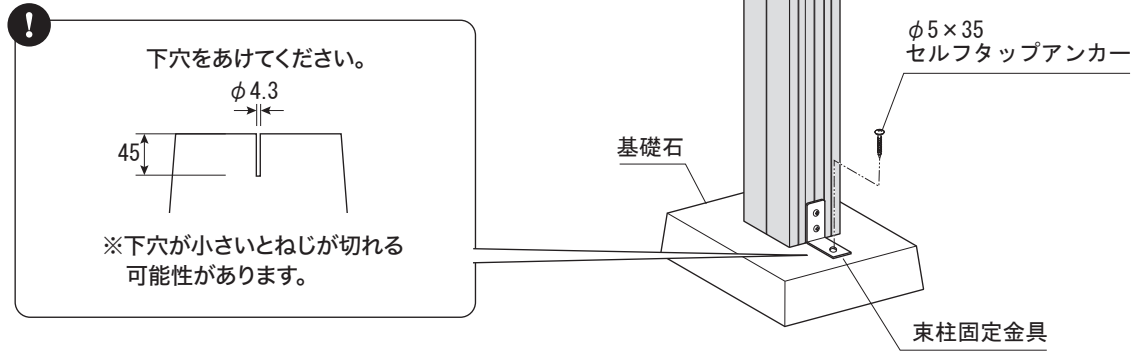
- 大引に大引端部金具を下図のように取り付けてください。



## 【 施工手順 】

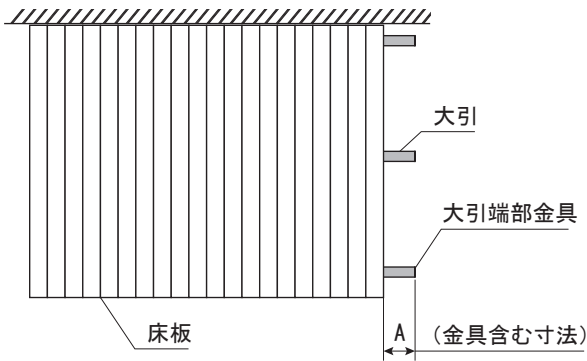
### 4 束柱の固定

- 下図のように基礎石にφ4.3の下穴をあけて、セルフタップアンカーで束柱を固定してください。

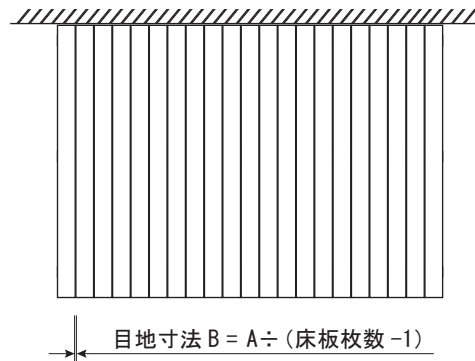


### 5 床板の割付決定

- 床板の寸法バラツキを考慮して仕上げるために、まずは全床板を大引の上に隙間なく並べて、大引端部の残りの寸法 A を把握します。

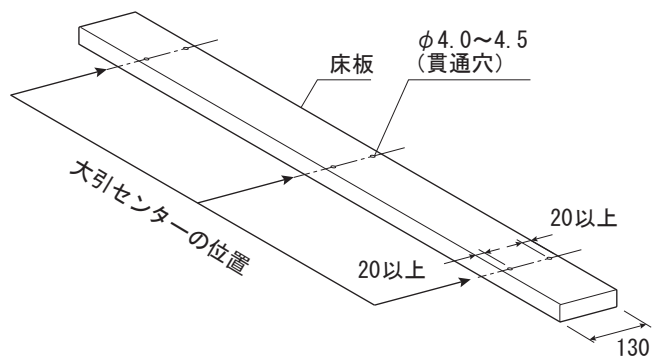


- A 寸法から床板の目地寸法 B を算出し、目地寸法を決定します。目地寸法  $B = A \div (\text{床板枚数} - 1)$



### 6 床板の下穴加工

- 大引の位置に合わせ、床板に右図に準じ下穴をあけてください。  
下穴なしでの床板取り付けはできません。

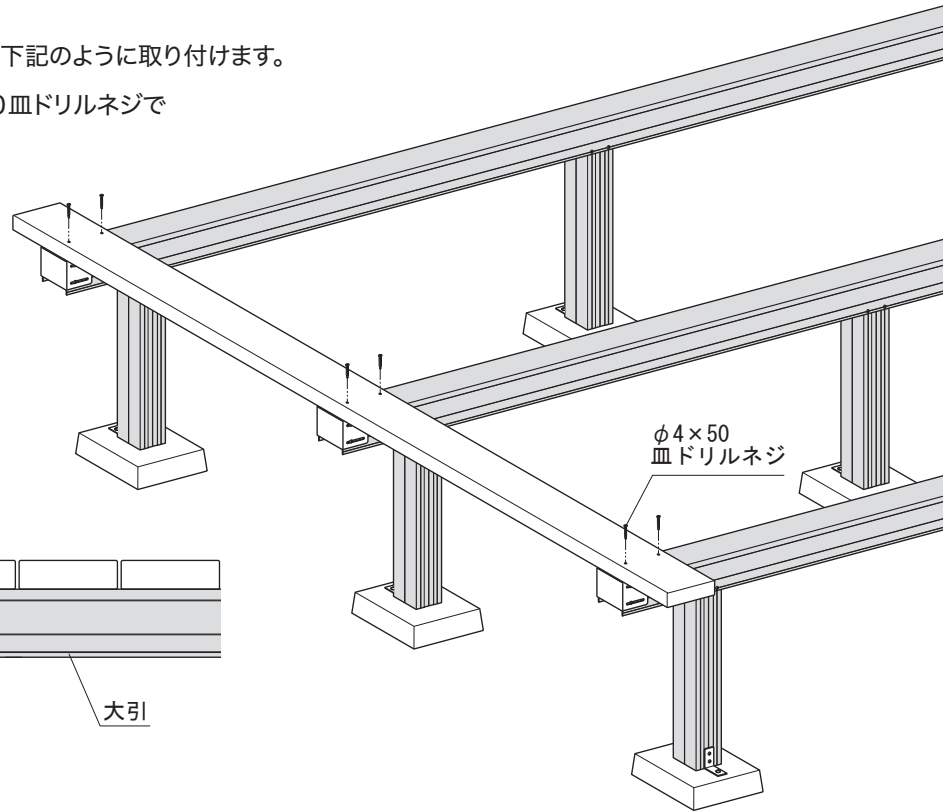
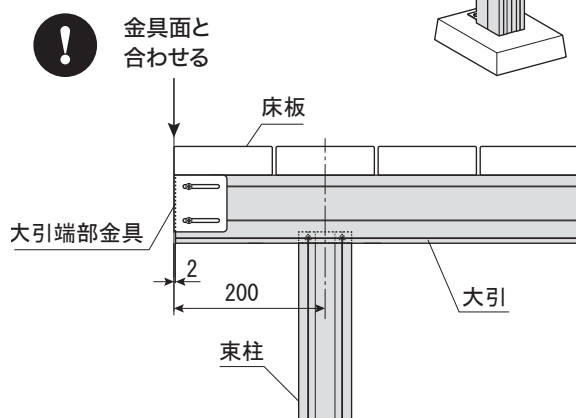


## 【 施工手順 】

### 7 床板の取付

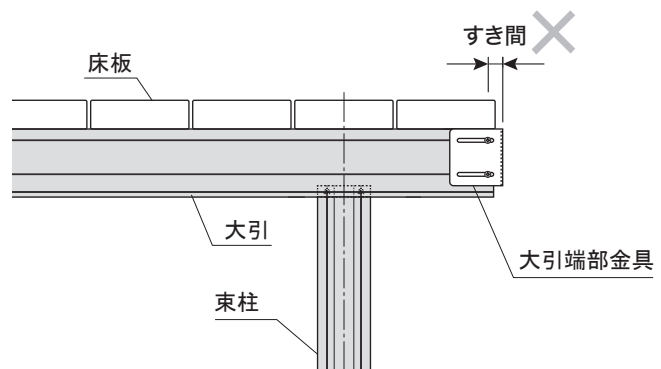
決定した割付にそって、床板を下記のように取り付けます。

- 下図のように床板をφ4×50皿ドリルネジで端から取り付けてください。



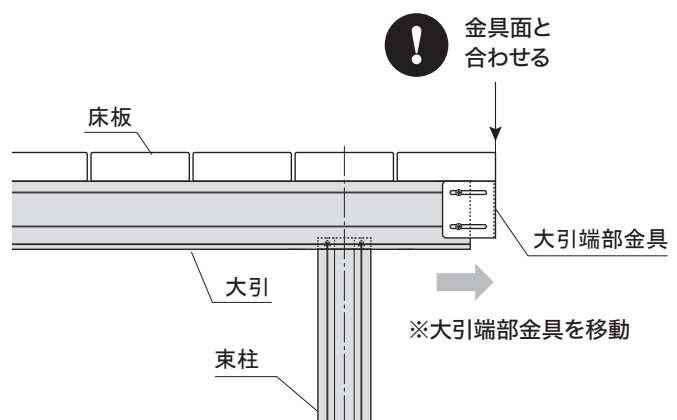
- 割付にて決定した目地寸法にて、床板を順に取り付けてください。

- 最後の床板が、大引端部から引っ込む状態にならないように床板を取り付けてください。



- 最後の床板が大引端部とずれた場合は、大引端部金具をずらし、面を合わせてください。

- ずれたままだと、幕板の取り付けに支障をきたします。



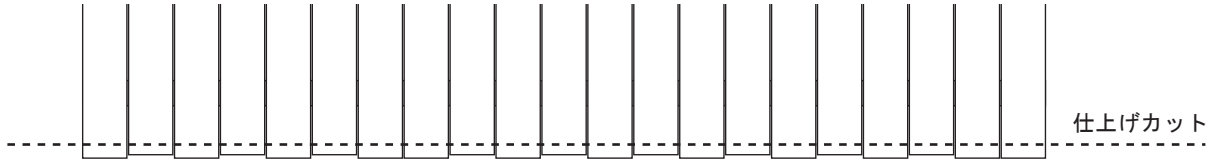
## 【 施工手順 】

### 8 床板端部の仕上げ加工

- 材料長にバラツキがございますので、最後に仕上げカットをお願い申し上げます。



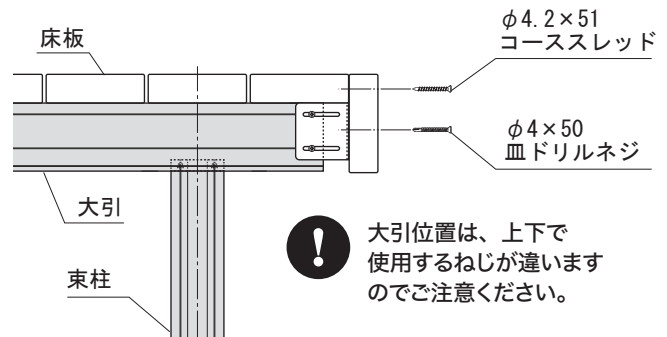
切断面には必ず同梱の「木材コグチ処理剤」を塗布してください。



※切断面は軽く面取りをすると美しく仕上がります。

### 9 幕板の取付

- 幕板は、下図のように間口側勝ちで設置します。
  - 実際の床板サイズに沿って幕板カットをしてください。
  - 切断面は必ず同梱の「木材コグチ処理剤」を塗布してください。
  - 下図のねじ止めの位置に $\phi 4.0 \sim 4.5$ の下穴をあけてください。
  - ねじ止め位置は下図に準じて実施してください。
- ※ 正面は、両端の床板と3枚毎  
※ 側面は、大引位置・大引間のセンター・躯体側50mmの位置



大引位置は、上下で使用するねじが違いますのでご注意ください。

