

インターホンカバー

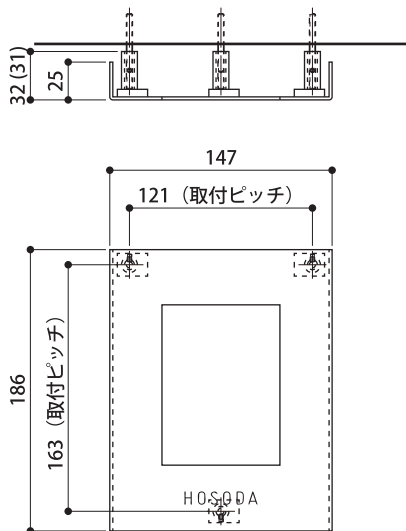
●対象製品 NA-ICF17□□/ICA01BS、ICB01BS、ICC01BS/ICA02BS、ICB02BS、ICC02BS

Ver. 3 **I07**

この度は本商品をお買い上げいただきありがとうございます。未永くご愛用いただくために、この「施工要領書」をよくお読みいただき正しい施工をお願いします。なお、商品到着後は、すみやかに検品をお願いいたします。本体に傷、付属品の不備などがございましたら、商品到着後10日以内にご連絡ください。

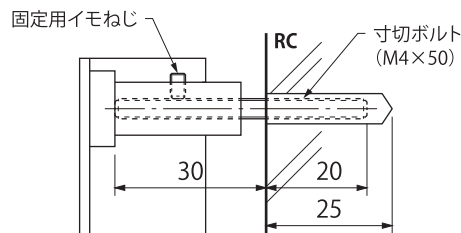
■寸法図 ICF17□□、ICA01BS、ICB01BS、ICC01BS

※()内寸法はICF17□□の場合。



■基準納まり図 ※奥行き方向は6mmの調整幅。

※取り付け面の素材が異なりますと取り付け方法も変わりますのでご注意ください。



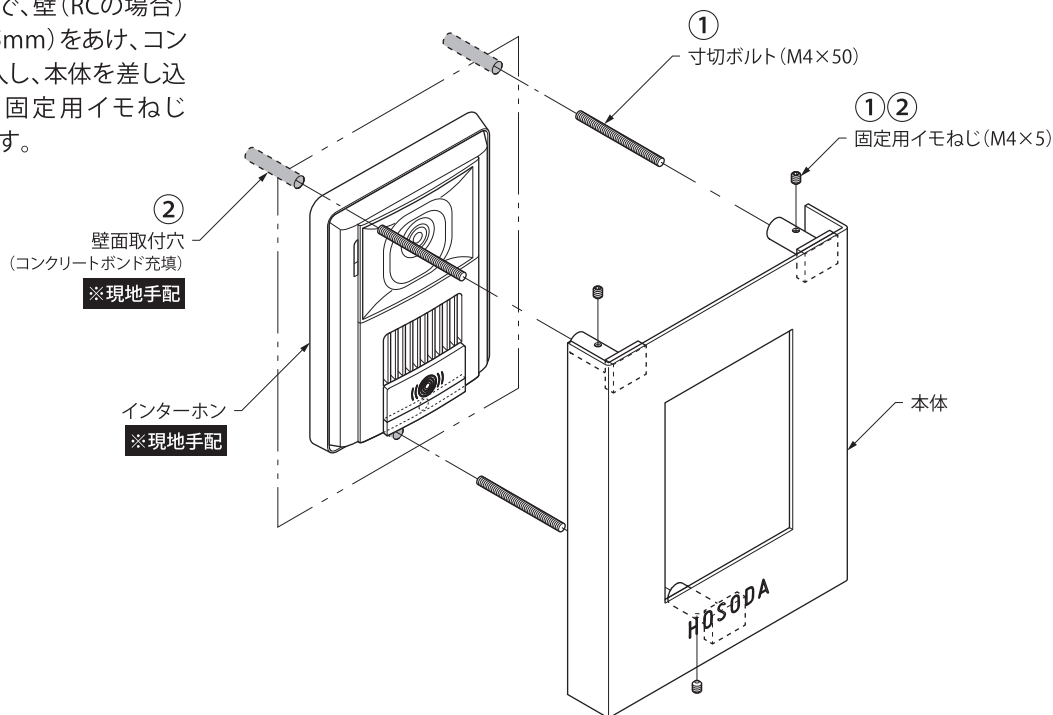
●本体セット

No.	同梱部品	数量
1	本体	1セット
2	寸切りボルト(M4×50)	3本
3	固定用イモねジ(M4×5)	3本
4	六角レンチ(呼び2)	1本

■施工手順 (ICF17□□、ICA01BS、ICB01BS、ICC01BS)

①本体に寸切りボルト(M4×50)3本を差し込み、固定用イモねジ(M4×5)3本を六角レンチで仮固定します。

②取り付け部、3ヶ所の指定位置で、壁(RCの場合)に振動ドリルで穴(6φ、深さ25mm)をあけ、コンクリートボンド(市販品)を注入し、本体を差し込み、奥行き方向を調整した後、固定用イモねジ(M4×5)3本を締め込み固定します。

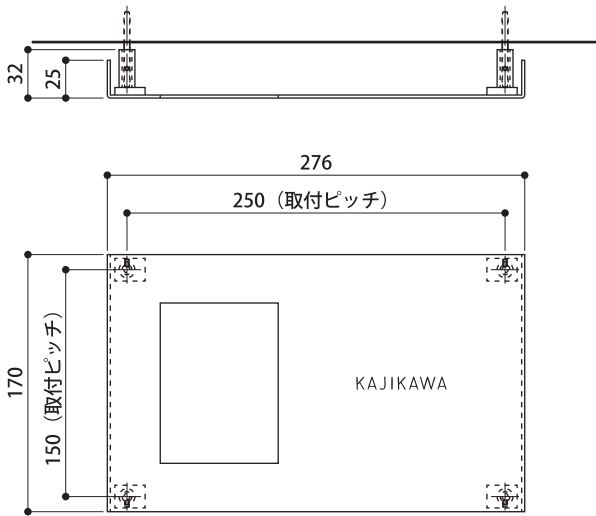


⚠️ ご注意

●開口部内にボタン、レンズ、センサー等が入り、その機能を妨げないものをお選びください。

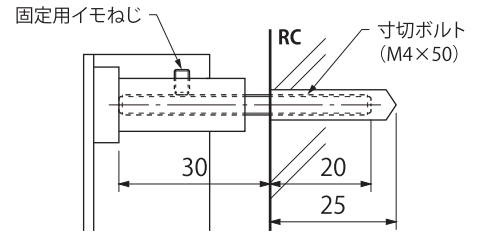
※インターホン子機対応機種に関しましては、オンリーワンクラブHPをご覧ください。

■寸法図 ICA02BS、ICB02BS、ICC02BS



■基準納まり図 ※奥行き方向は6mmの調整幅。

※取り付け面の素材が異なりますと取り付け方法も変わりますのでご注意ください。



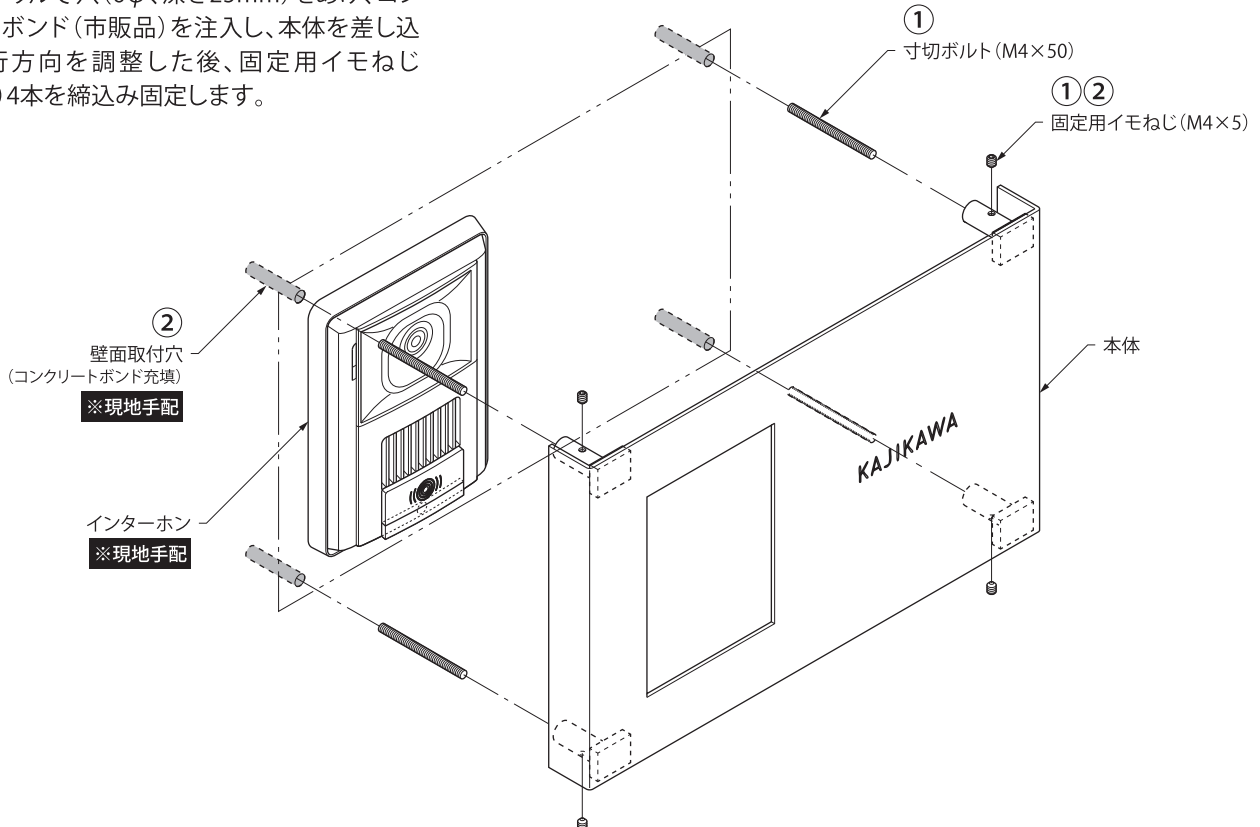
●本体セット

No.	同梱部品	数量
1	本体	1セット
2	寸切りボルト(M4×50)	4本
3	固定用イモねジ(M4×5)	4本
4	六角レンチ(呼び2)	1本

■施工手順 (ICA02BS、ICB02BS、ICC02BS)

①本体に寸切ボルト(M4×50)4本を差し込み、固定用イモねジ(M4×5)4本を六角レンチで仮固定します。

②取り付け部、4ヶ所の指定位置で、壁(RCの場合)に振動ドリルで穴(6φ、深さ25mm)をあけ、コンクリートボンド(市販品)を注入し、本体を差し込み、奥行方向を調整した後、固定用イモねジ(M4×5)4本を締込み固定します。



⚠️ ご注意

●開口部内にボタン、レンズ、センサー等が入り、その機能を妨げないものをお選びください。

※インターホン子機対応機種に関しましては、オンリーワンクラブHPをご覧ください。