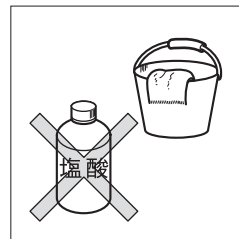


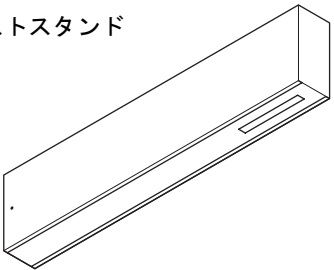
この度は本商品をお買い上げいただきありがとうございます。末永くご愛用いただくために、この「施工要領書」をよくお読みいただき正しい施工をお願いします。なお、商品到着後は、すみやかに検品をお願いいたします。本体に傷、付属品の不備などがございましたら、商品到着後10日以内にご連絡ください。

## ⚠️ 施工上のご注意

- 商品に傷をつけないようご注意ください。  
(傷は錆びの原因となりますのでタッチアップ塗料等で必ず補修を行ってください。)
- 傷などの補修方法はお問い合わせください。
- 取付場所が通行のさまたげにならないか、十分に確認してください。
- 本体の前面に、ホース等で直接水をかけないでください。
- 商品の施工に関しては必ず「施工要領書」に従ってください。
- むやみに改造・変更をしないでください。
- ねじなどのゆるみがあるかどうか確認し、ゆるんでいる場合はしめてください。

- 商品の塗装表面には、直接養生テープを貼り付けしないで下さい。  
塗装剥がれの原因となります。
- 商品に付着したモルタルやコンクリートなどは速やかに清掃してください。
- 施工時の汚れ落としは、中性洗剤をご使用ください。  
シンナー、塩酸などを使用すると、腐食の原因になります。



No.	同梱部品	数量
1	ポストスタンド 	1セット

## ■ 本体の取付

- ①ポストスタンドをコンクリートモルタルで固定します。

ポストスタンドを支え棒で自立させ垂直・水平を確認してからコンクリートで打ってください。

## ■ 本体寸法図

