

# ⚠ 本誌を必ず御施主様にお渡しください

Only One  
POSTA Plus II

## 取扱説明書

※本書は商品の取り扱いについて説明したものです。  
紛失されないよう、大切に保管してください。

ポストプラス II

●対象製品 NA1-PSP2A\*\*,NA1-PSP2B\*\*

Ver. 4

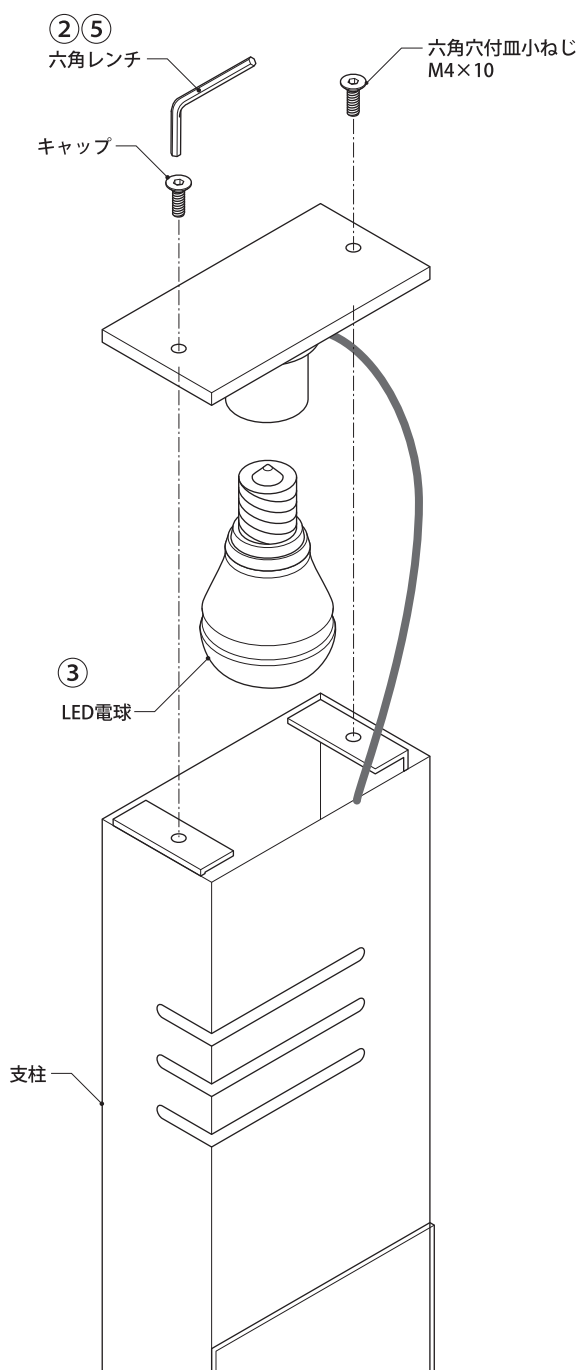
D33

### LED電球の取替え

- ①主電源を切ってください。
- ②キャップを取外してください。
- ③LED電球を交換してください。

LED(E17口金)電球色:LDA4L-H-E17/S(推奨)

- ④交換後は必ず点灯を確認してください。
- ⑤キャップを取付けてください。



ポストは郵便物や新聞等を受け入れるものです。その他の目的に使用しないでください。

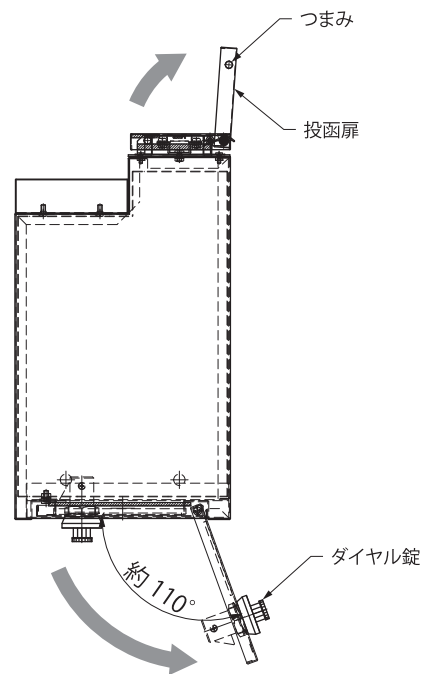
## 投函・取り出し方法

### ■投函方法

○投函扉のつまみを持って開け、郵便物を投函してください。

### ⚠️ ご注意

- 投函扉はバネの力で自動的に閉まります。扉に手や指を挟まないようにつまみを持って開閉して下さい。



### ■取り出し方法

- ①ダイヤル錠を解錠してください。  
ダイヤル錠の解錠方法、施錠方法は下図を参照してください。
- ②ダイヤル錠を持ち、扉を開けてください。

## ダイヤル錠の操作方法

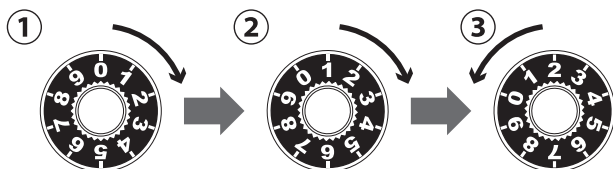
### ⚠️ 使用上の注意事項

- 本商品は簡易錠ですので、貴重品・重要書類・危険物・生物等の受取りや保管には適していません。お部屋の鍵も入れないでください。意図的な盗難やいたずらには対応できません。いかなる配達物・内容物であっても、本商品の故障の有無に関わらず盗難あるいは紛失・損傷汚染した場合、弊社はその責任を負えませんのでご了承ください。
- ダイヤル錠操作をせずに正面扉を無理矢理開けようとすると、破損のおそれがありますのでご注意ください。
- 改良のため、予告なしに商品の一部を変更することがありますので、ご了承ください。

### ■解錠方法

(例)

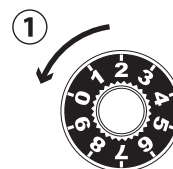
開錠番号	右へ2回	1
	左へ	2



- ①右へ1回ダイヤルを回し、1の位置に合わせます。
- ②右へもう1回ダイヤルを回し、1の位置に合わせます。
- ③左へダイヤルを回し、1回目の2の位置に合わせます。
- ④ダイヤル錠が解錠されます。

※この図の番号は解錠の一例です。各番号は解錠番号シールを確認してください。  
解錠番号シール(2枚)は、本書又は家のわかりやすい場所へ貼って保管してください。

### ■施錠方法

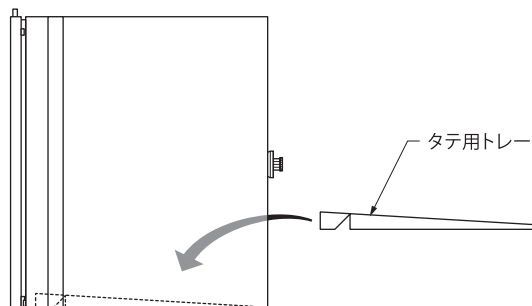


- ①ダイヤルを左へ2回転以上回します。
- ②ダイヤル錠が施錠されます。

## ⚠️ お願い

●郵便物をぬらさないようにする為、必ずタテ用トレイを入れてください。

※取り出し口用扉を開き、トレイを取り付けてください。



## ⚠️ ご注意

●雨などによって水が入ることがないように、マグネットにより投函扉は完全に閉めてください。

(雨が侵入し、郵便物が濡れる原因となります。)

●本製品は完全防水ではありません。風雨の強い時には、雨水が浸入する場合がありますので、あらかじめご了承ください。

## ⚠️ 安全のため必ず守ってください

●灯具の取り替え交換は主電源を切って行ってください。

・感電のおそれがありますので必ず工事店等にご依頼ください。

●照明器具には寿命があります。設置して8～10年経つと、外観に異常がなくても内部の劣化は進行しています。

必ず点検・交換してください。

・使用条件は、周囲温度30℃、1日10時間点灯、年間3,000時間点灯です。周囲温度が高い場合、点灯時間が長い場合などは寿命が短くなります。

・点検せずに長時間使い続けるとまれに火災・感電・落下などに至る場合があります。

・3年に1回は工事店などの専門会社による点検をお勧めします。

●火気を近づけないでください。

火災、延焼または故障の原因となります。

●強い衝撃を与えないでください。

故障の原因となります。

●ホースによる直接の散水は禁止です。

各機能に障害が生じるおそれがあります。

●むやみに改造・変更はしないでください。破損・感電・火災の原因となります。

●傷などの補修方法はお問い合わせください。

## お手入れ方法

- 可動部にこすれ音が発生した場合は、市販の潤滑油などを塗布してください。
- お手入れは中性洗剤を使用してください。シンナー・ベンジン等の石油系溶剤は絶対にご使用にならないでください。
- 長期間、お掃除しないままにしておきますと、表面に付着したホコリや塵、鉄粉などの汚れが被膜の再生を妨害し、錆の発生、腐食の原因となりますので、早めに取り除く事が必要となります。
- 汚れは柔らかい布やスポンジなどで拭きとってください。金属タワシや研磨材入り洗剤でこすると表面に傷がつき、錆の発生、腐食の原因となります。
- 末長くご使用していただくために、定期的にメンテナンスをお薦めします。

## 修理サービスについて

- 商品改良のため、仕様・外観は予告無しに変更する事がありますので予めご了承ください。
- 印刷物と実物では多少色味が異なる場合がありますので、予めご了承ください。
- 商品に異常が生じた場合はお取り付けの施工点にご相談ください。
- 修理を依頼される時は下記の内容についてお知らせください。  
商品名、故障の状況、施工日、ご氏名、ご住所、電話番号、道順

## 保証

- LED電球の保証期間はご購入の日より1年間です。
- 保証期間内でも次の場合には有料を原則とさせていただきます。
  - ・使用上の誤り及び不当な修理や改造による故障及び損傷
  - ・取付後の取付場所の移設・輸送・落下などによる故障及び損傷
  - ・火災、地震、水害、落雷、その他天災地変、以上電圧、指定外の電源（電圧・周波数）などによる故障及び損傷
  - ・施工上の不備に起因する故障や不具合

購入年月日

---

購入店

---