

# ⚠ 本誌を必ず御施主様にお渡してください

Only One  
POSTA II

## 取扱説明書

※本書は商品の取り扱いについて説明したものです。  
紛失されないよう、大切に保管してください。

ポスタ II

●対象製品 NA1-PS2\*\*

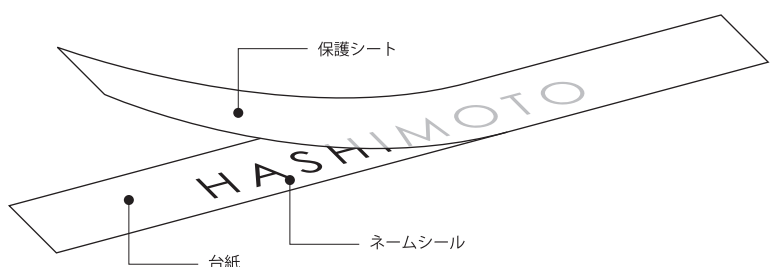
Ver. 5

D18

### ⚠ 安全のため必ず守ってください

- 商品をむやみに揺すったり、乗ったり、寄りかかったり、商品の上に重いものを載せたりしないでください。  
故障や破損の原因になります。
- スタンド前面に、ホース等で直接水をかけないでください。

### ネームシールの貼付け方法

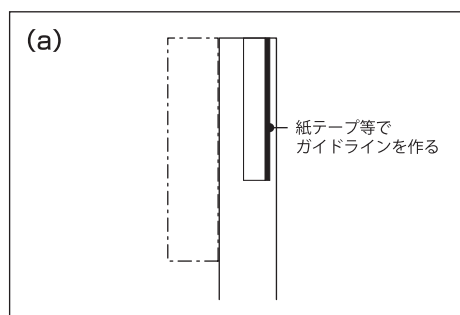


#### ●貼付け前に用意するもの

- 1.家庭用洗剤
- 2.ヘラ（表面を傷つけないもの）
- 3.紙テープ等

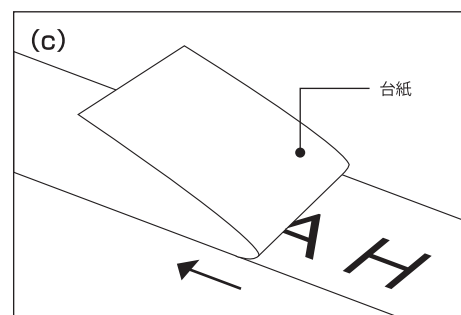
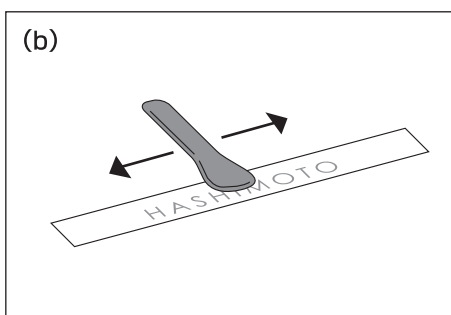
#### ■位置決め

- ①シールの貼付け位置を決め、洗剤で表面の油分を拭き取ります。
- ②次に紙テープ等でシールを貼り易くする平行なガイドラインを作ります。(a)



#### ■シールの貼り付け

- ①はじめに、シールは上図のように台紙側に付いていますので、保護シート側に移すためにヘラで保護シートの上からこすりつけます。(完全に保護シート側には付きません) (b)
- ②次に台紙をていねいに剥がします。(シートを裏返して台紙を折りながら、ゆっくり丁寧に剥がします。) (c)
- ③最後に保護シートをガイドラインに合わせて、慎重に貼付けてください。(ヘラでしっかり圧着させてください。)



※貼り損ねた場合はシールをヘラ等で、表面を傷つけないよう慎重に取り除いてください。

※ネームシールの再発注は、シール梱包に記載しております**ポストの受注ナンバーとお名前をそえて**、ご購入いただいた代理店へご依頼  
くださいますようお願いいたします。有償にて再製作致します。

ポストは郵便物や新聞等を受け入れるものです。その他の目的に使用しないでください。

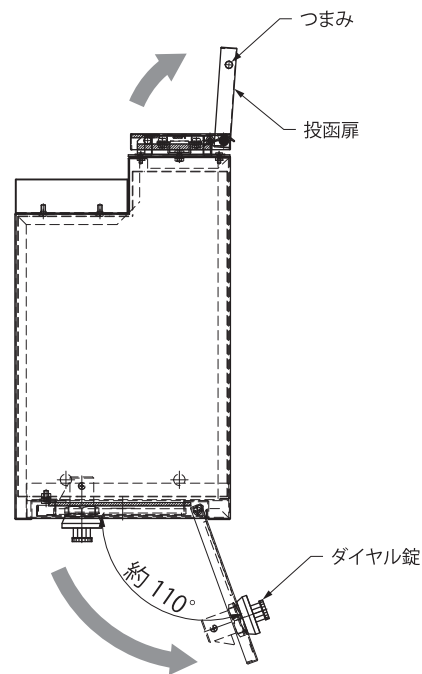
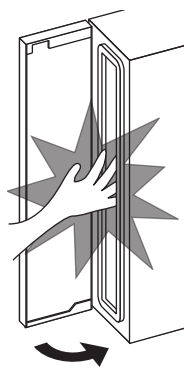
## 投函・取り出し方法

### ■投函方法

○投函扉のつまみを持って開け、郵便物を投函してください。

### ⚠️ ご注意

- 投函扉はバネの力で自動的に閉まります。扉に手や指を挟まないようにつまみを持って開閉して下さい。



### ■取り出し方法

- ①ダイヤル錠を解錠してください。  
ダイヤル錠の解錠方法、施錠方法は下図を参照してください。
- ②ダイヤル錠を持ち、扉を開けてください。

## ダイヤル錠の操作方法

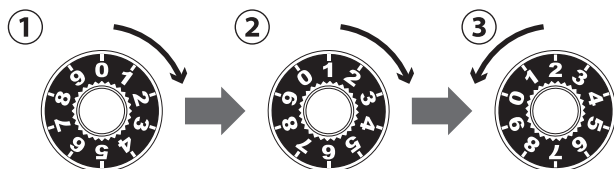
### ⚠️ 使用上の注意事項

- 本商品は簡易錠ですので、貴重品・重要書類・危険物・生物等の受取りや保管には適していません。お部屋の鍵も入れないでください。意図的な盗難やいたずらには対応できません。いかなる配達物・内容物であっても、本商品の故障の有無に関わらず盗難あるいは紛失・損傷汚染した場合、弊社はその責任を負えませんのでご了承ください。
- ダイヤル錠操作をせずに正面扉を無理矢理開けようとすると、破損のおそれがありますのでご注意ください。
- 改良のため、予告なしに商品の一部を変更することがありますので、ご了承ください。

### ■解錠方法

(例)

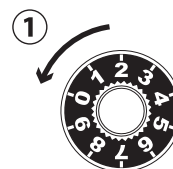
開錠番号	右へ2回	1
	左へ	2



- ①右へ1回ダイヤルを回し、1の位置に合わせます。
- ②右へもう1回ダイヤルを回し、1の位置に合わせます。
- ③左へダイヤルを回し、1回目の2の位置に合わせます。
- ④ダイヤル錠が解錠されます。

※この図の番号は解錠の一例です。各番号は解錠番号シールを確認してください。解錠番号シール(2枚)は、本書又は家のわかりやすい場所へ貼って保管してください。

### ■施錠方法

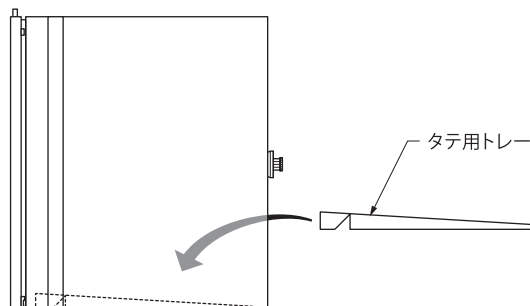


- ①ダイヤルを左へ2回転以上回します。
- ②ダイヤル錠が施錠されます。

## ⚠️ お願い

●郵便物をぬらさないようにする為、必ずタテ用トレイを入れてください。

※取り出し口用扉を開き、トレイを取り付けてください。



## ⚠️ ご注意

●雨などによって水が入ることがないように、マグネットにより投函扉は完全に閉めてください。

(雨が侵入し、郵便物が濡れる原因となります。)

●本製品は完全防水ではありません。風雨の強い時には、雨水が浸入する場合がありますので、あらかじめご了承ください。

## お手入れ方法

- 商品のアルミ部の汚れは中性洗剤を使用してください。シンナー等の石油系溶剤は、絶対に使用しないでください。(塗装のはげ、キズ、変色、変形等の原因となります)
- 長期間、お掃除しないままにしておきますと、表面に付着したほこりや塵、鉄粉などの汚れが皮膜の再生を妨害し、錆の発生、腐食の原因となりますので、すばやく取り除くことが必要となります。
- 汚れは柔らかい布や、スポンジなどで拭き取ってください。金属タワシや研磨剤入り洗剤でこすると表面が傷つき、錆の発生、腐食の原因となります。
- 末永くご使用いただくために、定期的にワックスがけをお薦めします。