

# 本紙を必ず施主様にお渡し下さい

Only One

MODERNO X LINE 1B・2Bタイプ

## 取扱説明書

※本書は商品の取り扱いについて説明したものです。  
紛失されないよう、大切に保管してください。

モデルノ X ライン 1Bタイプ / 2Bタイプ

●対象製品 NA1-MXSL△□□〇〇 / NA1-MXWL△□□〇〇

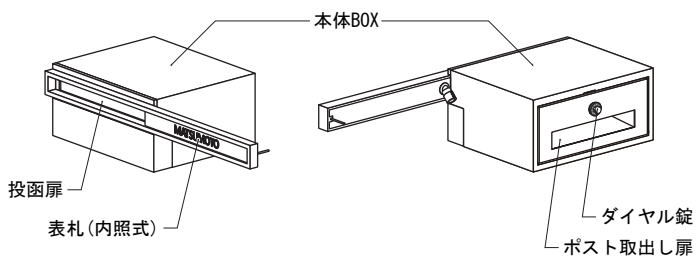
Ver. 2

MXL-T

### ⚠安全のため必ず守ってください

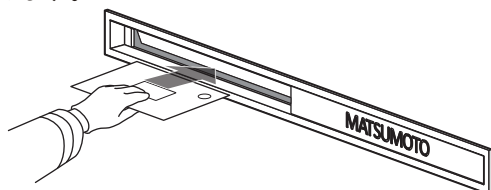
- 灯具の取り替え交換は主電源を切って行ってください。
  - ・感電のおそれがありますので必ず工事店等にご依頼ください。
- 照明器具には寿命があります。設置して8～10年経つと、外観に異常がなくても内部の劣化は進行しています。必ず点検交換してください。
  - ・使用条件は、周囲温度30℃、1日10時間点灯、年間3,000時間点灯です。周囲温度が高い場合、点灯時間が長い場合などは寿命が短くなります。
  - ・点検せずに長時間使い続けるとまれに火災・感電・落下などに至る場合があります。
  - ・3年に1回は工事店などの専門会社による点検をお勧めします。
- 火気を近づけないでください。本製品の木樹脂部は難燃・不燃材料ではありません。火災、延焼または故障の原因となります。
- 強い衝撃を与えないでください。故障の原因となります。
- 重量物の立て掛け、もたれ掛かる等、過度の荷重を掛けないでください。変形や破損、事故の原因となります。
- 夏期の直射日光で表面が熱くなります。特に乳幼児が触れる環境ではご注意下さい。
- ホースによる直接の散水は禁止です。各機能に障害が生じたり、ポスト内に水が浸入する恐れがあります。
- むやみに改造・変更はしないでください。破損・感電・火災の原因となります。
- ポストから投函物を取り出す際は手や指に注意してください。
- ポスト投函口にむやみに手や棒を差し込まないでください。手をケガしたり、ポストが破損するおそれがあります。
- ポストから投函物を取り出す際は、静かに開閉してください。破損の原因になります。
- 風雨の強い時、雨水がポスト内に浸入する場合がありますのでご注意ください。郵便物が濡れるおそれがあります。
- ポストは郵便物や新聞等を受け入れるものです。その他の目的に使用しないでください。
- 傷などの補修方法はお問い合わせください。

#### 各部名称



#### 〈投函方法〉

投函扉を奥に押し込みながら、郵便物を投函します。



#### 使用方法

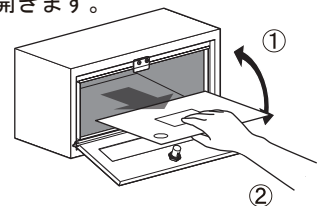
##### 〈取り出し方法〉

##### 開ける時

① ロックを解除し、取出し扉を開きます。

※詳細は事項のダイヤル錠の操作方法を参照してください。

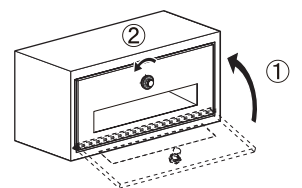
② 郵便物が取り出せます。



##### 閉める時

① 取出し扉を閉じます。

② ロックを施錠します。



#### ⚠ ご注意

- 偶発的な開扉の防止や防犯の為、ロックの施錠を心がけましょう。

※図は 1B/左勝手

## ●ダイヤル錠の操作方法●

### ⚠使用上の注意事項

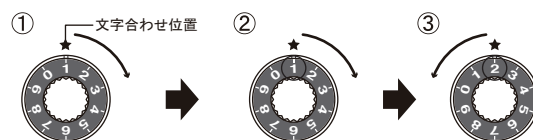
- 本商品は簡易錠ですので、貴重品・重要書類・危険物・生物等の受取りや保管には適していません。お部屋の鍵も入れないでください。意図的な盗難やいたずらには対応できません。いかなる配達物・内容物であっても、本商品の故障の有無に関わらず盗難あるいは紛失・損傷・汚染した場合、弊社はその責任を負えませんのでご了承ください。
- ダイヤル錠操作をせずに正面扉を無理矢理開けようとすると、破損のおそれがありますのでご注意ください。

#### ■解錠方法(1Bタイプの場合)

- ①右へ1回ダイヤルを回し、1の位置に合わせます。
- ②右へもう1回ダイヤルを回し、1の位置に合わせます。
- ③左へダイヤルを回し、1回目の2の位置に合わせます。
- ④ダイヤル錠が解錠されます。

(例)

開錠	右へ2回	1
番号	左へ	2



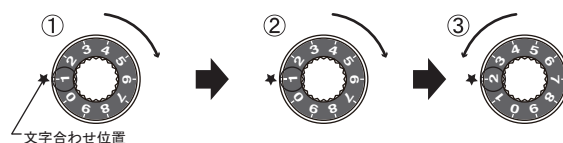
※この図の番号は解錠の一例です。各番号は解錠番号シールを確認してください。解錠番号シール(4枚)は、本書又は家のわかりやすい場所へ貼って保管してください。

#### ■解錠方法(2Bタイプの場合)

- ①右へ1回ダイヤルを回し、1の位置に合わせます。
- ②右へもう1回ダイヤルを回し、1の位置に合わせます。
- ③左へダイヤルを回し、1回目の2の位置に合わせます。
- ④ダイヤル錠が解錠されます。

(例)

開錠	右へ2回	1
番号	左へ	2

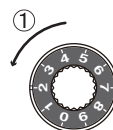


※この図の番号は解錠の一例です。各番号は解錠番号シールを確認してください。解錠番号シール(4枚)は、本書又は家のわかりやすい場所へ貼って保管してください。

#### ■施錠方法

- ①ダイヤルを左へ2回転以上回します。
- ②ダイヤル錠が施錠されます。

- 改良のため、予告なしに商品の一部を変更することがありますので、ご了承ください。



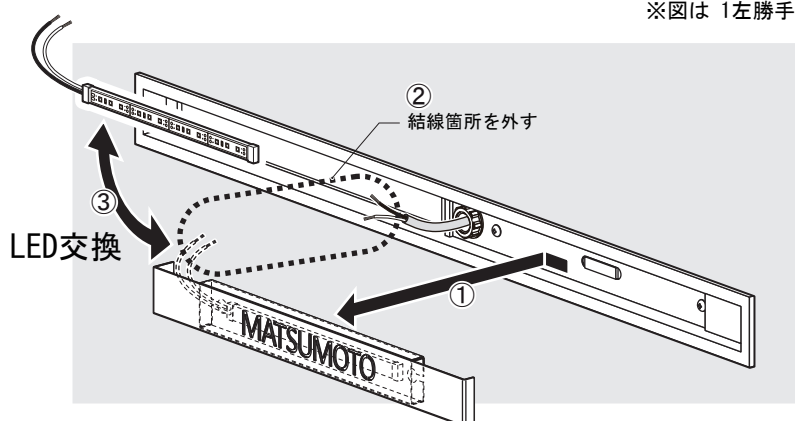
## ● LEDの交換方法 ●

### ⚠ 使用上の注意事項

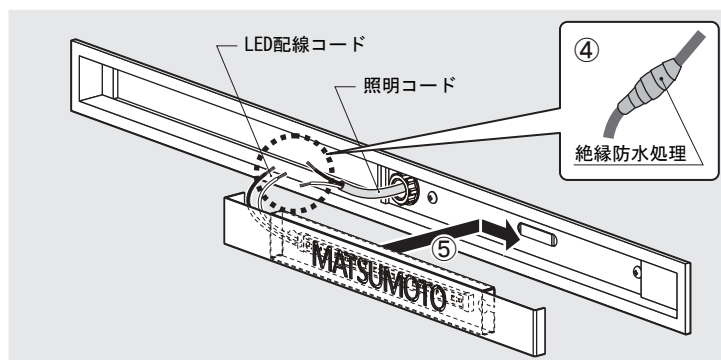
- 灯具の取り替え交換は主電源を切ってください。
- 感電のおそれがありますので必ず工事店等にご依頼ください。

#### ■ LEDの交換

- ① 表札ユニットを外します。  
※表札ユニットをポスト側（図は左方向）へ横にスライドすると、手前側に外れます。
- ② LED配線の結線箇所を外します。
- ③ 古いLEDを取外し、新しいモノと交換します。



- ④ LED配線コードと照明コードを結線し、自己融着テープで絶縁防水処理します。
- ⑤ 表札ユニットを本体に取付け、LEDが正確に作動する事を確認してください。



## お手入れ方法

- 可動部にこすれ音が発生した場合は、市販の潤滑油などを塗布してください。
- お手入れは中性洗剤を使用してください。シンナー・ベンジン等の石油系溶剤は絶対にご使用にならないでください。
- 長期間、お掃除しないままにしておきますと、表面に付着したホコリや塵、鉄粉などの汚れが被膜の再生を妨害し、錆の発生、腐食の原因となりますので、早めに取り除く事が必要となります。
- 汚れは柔らかい布やスポンジなどで拭きとってください。金属タワシや研磨材入り洗剤でこすると表面に傷がつき、錆の発生、腐食の原因となります。
- 末長くご使用していただくために、定期的にメンテナンスをお薦めします。

## 修理サービスについて

- 商品改良のため、仕様・外観は予告無しに変更する事がありますので予めご了承ください。
- 印刷物と実物では多少色味が異なる場合がありますので、予めご了承ください。
- 商品に異常が生じた場合はお取り付けの施工点にご相談ください。
- 修理を依頼される時は下記の内容についてお知らせください。  
商品名、故障の状況、施工日、ご氏名、ご住所、電話番号、道順

## 保 証

- LED照明の保証期間はご購入の日より1年間です。
- 保証期間内でも次の場合には有料を原則とさせていただきます。
  - ・使用上の誤り及び不当な修理や改造による故障及び損傷
  - ・取付後の取付場所の移設・輸送・落下などによる故障及び損傷
  - ・火災、地震、水害、落雷、その他天災地変、以上電圧、指定外の電源（電圧・周波数）などによる故障及び損傷
  - ・施工上の不備に起因する故障や不具合

購入年月日

購入店