

# 施工要領書

※この施工要領書をよくお読みの上、施工を行ってください。

モデルノS

●対象製品 NA1-MS□□

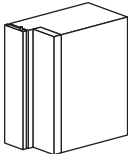
Vol. 1

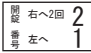

MS-S

この度は本商品をお買い上げいただきありがとうございます。末永くご愛用いただくために、この「施工要領書」をよくお読みいただき正しい施工をお願いします。なお、商品到着後は、すみやかに検品をお願いいたします。本体に傷、付属品の不備などがございましたら、商品到着後10日以内にご連絡ください。

## ⚠ 施工上のご注意

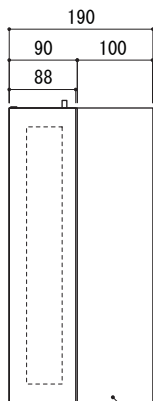
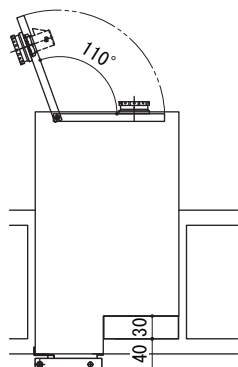
- 壁面の仕上げ素材により納まりが変わる場合がありますので、状況に合わせて調整を行ってください。
- 壁の高さは、H1600以下で使用してください。
- 商品の上部にブロックを積む場合は2段までとしてください。
- 製品に傷をつけないようご注意ください。
- 施工前、水平出しを行い、前面傾斜にならないよう必ずご確認ください。
- 商品の塗装表面には、直接養生テープを貼り付けしないで下さい。塗装剥がれの原因となります。
- 商品に付着したモルタルやコンクリートなどは速やかに清掃してください。
- 施工時の汚れ落としは、中性洗剤をご使用ください。シンナー、塩酸などを使用すると、腐食の原因になります。

No.		数量
1	本体 	1個

No.		数量
2	ダイヤル錠開錠番号シール 	4枚
3	ダイヤル錠管理シール 	1枚

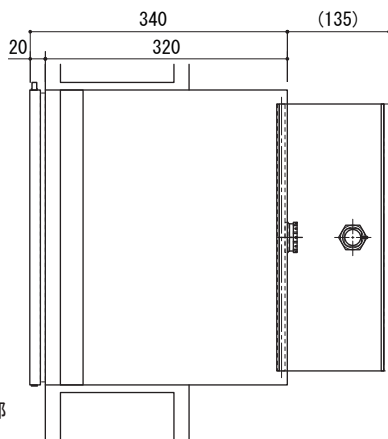
※上図の番号は解錠の一例です。各番号は解錠番号シールを確認してください。

## ■本体寸法図



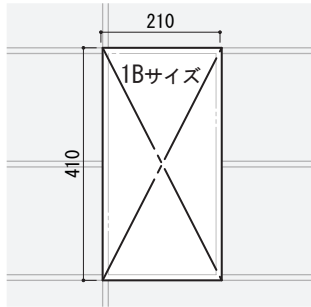
ポスト部

### ●ポスト部



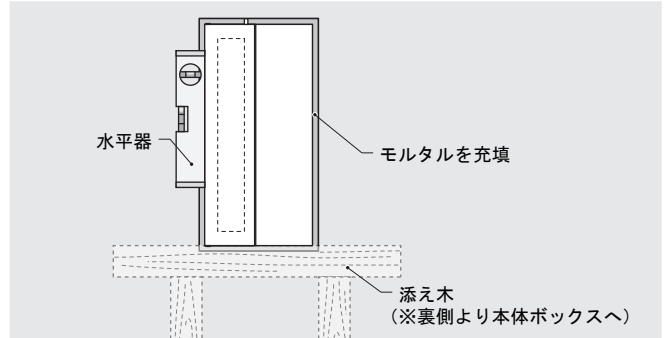
### ■ 本体取付の準備

右図に従い、設置するポストサイズに合わせて壁に孔を造ります。



### ■ 本体の取付

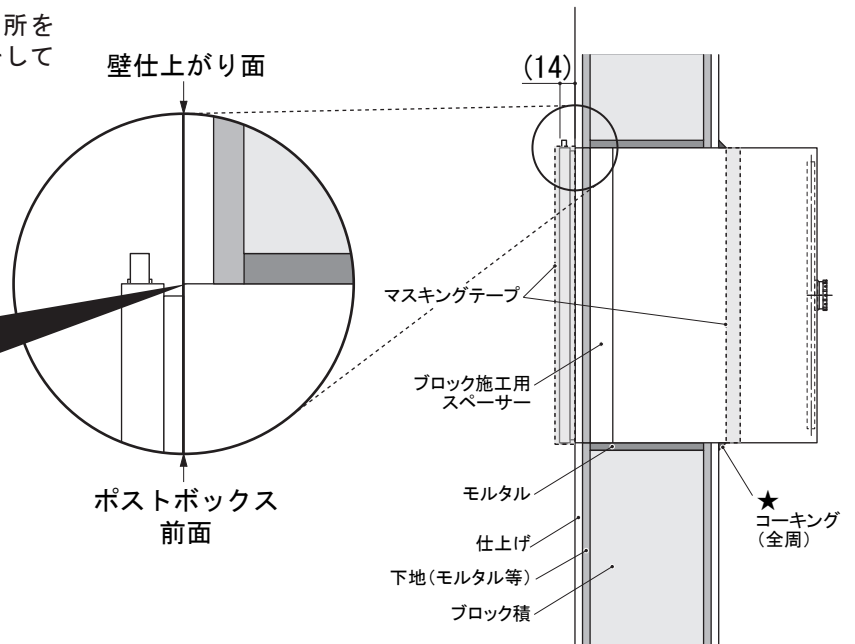
- ①ポスト本体を指定の位置にセットし、四方の隙間にモルタルを充填します。
- ②水平器で調整し、添え木などで本体を固定してください。



### ■ ブロック塀面の仕上げ

- ①投函扉などにヨゴレが付着しないよう必要な個所をマスキングし、塀面に下地および仕上げ塗りをしてください。
- ②ポストボックス取出し側の塀隙を全周コーキングしてください。

壁仕上がり面とポストボックス前面が、ほぼ同面になる様にセットしてください。



### ⚠️ ご注意

塀隙のコーキングは必ず行ってください。

### ◎ ブロック施工用スペーサーを使用しない場合

- ①ポストボックス内、投函口下部に固定されている小ねじ (M4) 4ヶ所を緩め、ブロック施工用スペーサーをはずします。

### ⚠️ ご注意

緩めた小ねじ(M4)はそのまま取り除かないでください。

- ②現地手配のナット (M4) で小ねじ (M4) 4ヶ所をそのまま締め付けてください。

