

本紙を必ず施主様にお渡し下さい

Only One
Cédre

取扱説明書

※本書は商品の取り扱いについて説明したものです。
紛失されないよう、大切に保管してください。

セードル

●対象製品 NA1-CDP〇〇、NA1-CDG〇〇

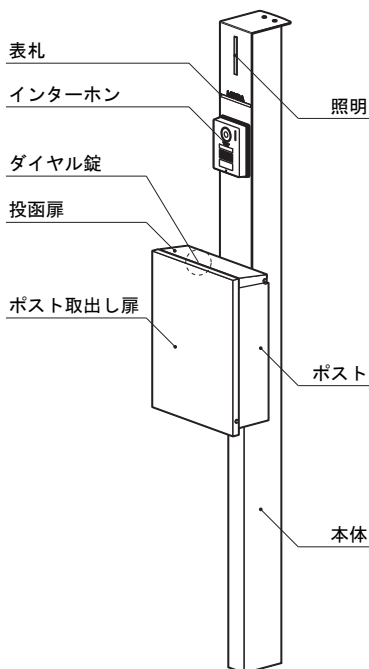
Ver. 1

CD-T

⚠安全のため必ず守ってください

- 灯具の取り替え交換は主電源を切って行ってください。
- 照明器具には寿命があります。設置して8～10年経つと、外観に異常がなくても内部の劣化は進行しています。必ず点検交換してください。
 - ・使用条件は、周囲温度30℃、1日10時間点灯、年間3,000時間点灯です。周囲温度が高い場合、点灯時間が長い場合などは寿命が短くなります。
 - ・点検せずに長時間使い続けるとまれに火災・感電・落下などに至る場合があります。
 - ・3年に1回は工事店などの専門会社による点検をお勧めします。
- 火気を近づけないでください。変形、変色または故障の原因となります。
- 強い衝撃を与えないでください。故障の原因となります。
- 重量物の立て掛け、もたれ掛かる等、過度の荷重を掛けしないでください。変形や破損、事故の原因となります。
- 夏期の直射日光で表面が熱くなります。特に乳幼児が触れる環境ではご注意下さい。
- ホースによる直接の散水は禁止です。各機能に障害が生じたり、ポスト内に水が浸入する恐れがあります。
- むやみに改造・変更はしないでください。破損・感電・火災の原因となります。
- ポストから投函物を取り出す際は手や指に注意してください。
- ポスト投函口にむやみに手や棒を差し込まないでください。手をケガしたり、ポストが破損するおそれがあります。
- ポストから投函物を取り出す際は、静かに開閉してください。破損の原因になります。
- 風雨の強い時、雨水がポスト内に浸入する場合がありますのでご注意ください。郵便物が濡れるおそれがあります。
- ポストは郵便物や新聞等を受け入れるものです。その他の目的に使用しないでください。
- 傷などの補修方法はお問い合わせください。

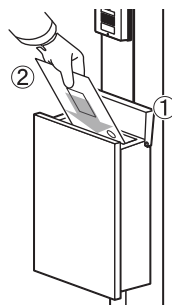
各部名称



使用方法

〈投函方法〉

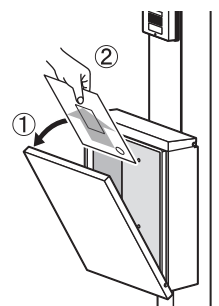
- ① 投函扉を上を開きます。
- ② 郵便物が投函できます。



〈取り出し方法〉

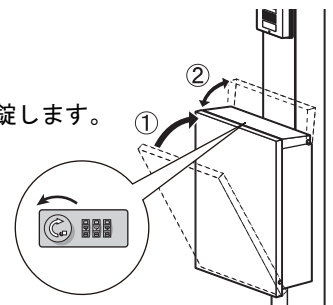
開ける時

- ① ロックを解除し、取り出し扉を開きます。
※詳細は事項のダイヤル錠の操作方法を参照してください。
- ② 郵便物が取り出せます。



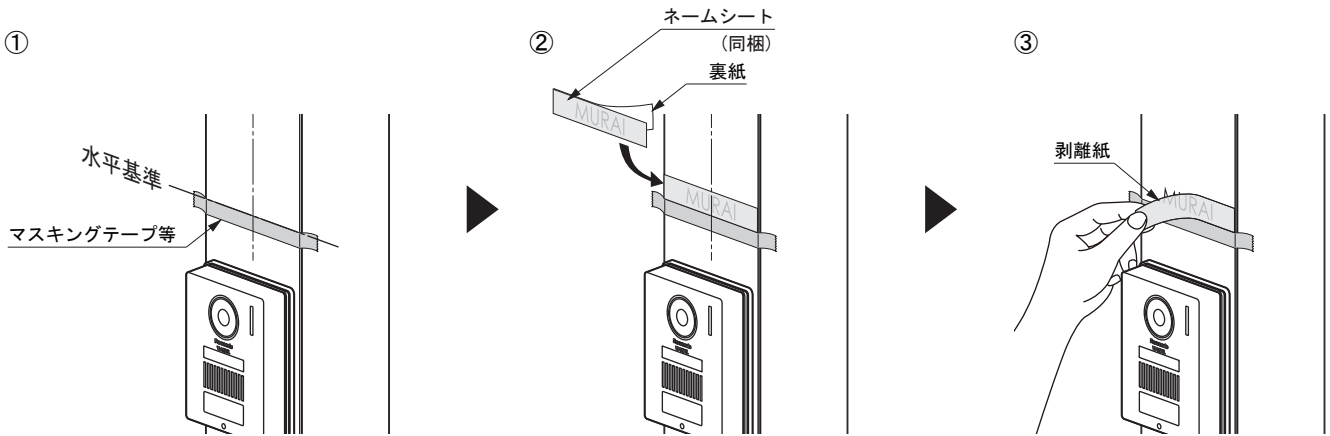
閉める時

- ① 取出し扉を閉じます。
- ② 投函扉内のロックを施錠します。



■ネームシートの貼り方 ※シートタイプのみ

- ① マスキングテープ等を貼り、水平基準を出してください。
- ② ネームシートの裏紙を丁寧にはがし、基準に合わせて本体にしっかりと貼り付けてください。
- ③ 剥離紙とマスキングテープ等を丁寧にはがしてください。



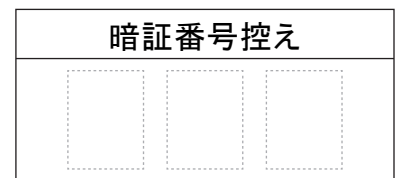
●ダイヤル錠の操作方法●

⚠ 使用上の注意事項

- 本商品は簡易錠ですので、貴重品・重要書類・危険物・生物等の受取りや保管には適しておりません。お部屋の鍵も入れないでください。意図的な盗難やいたずらには対応できません。いかなる配達物・内容物であっても、本商品の故障の有無に関わらず盗難あるいは紛失・損傷・汚染した場合、弊社はその責任を負えませんのでご了承ください。
- ダイヤル錠操作をせずに正面扉を無理矢理開けようとすると、破損のおそれがありますのでご注意ください。

■暗証番号の設定、変更方法 (出荷時には、000にセットしてあります。)

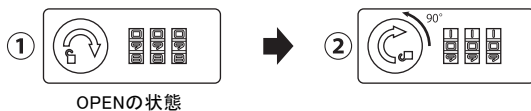
- 設定された暗証番号は必ず控えをとり、失くさないよう大切に保管してください。
- 本品の特性上、暗証番号が分からなくなると開錠することが出来なくなり、カギの交換となります。



- ① ツマミを上図の状態にしてください。
- ② 裏面の設定スイッチをBへ動かしてください。
- ③ 右側のダイヤルを回し、好きな3ケタの番号をセットしてください。(例)999
- ④ 設定スイッチをAへ戻すと暗証番号の設定完了です。

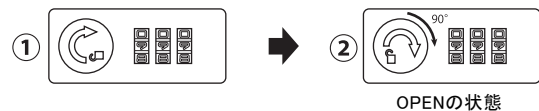
施錠方法

- ① ダイヤルを暗証番号に合わせます。
- ② ツマミを左に90°回します。
ダイヤルを暗証番号以外の数字に替えるとロックされます。



解錠方法

- ① ダイヤルを暗証番号に合わせます。
- ② ツマミを右に90°回すと解錠されます。



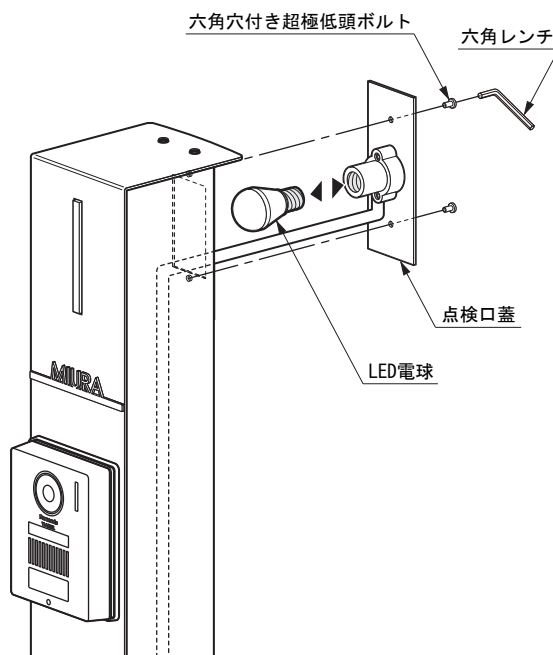
■LED電球の取り替え方法

- ①主電源を切ってください。
- ②六角穴付き超極低頭ボルト 2個を外し、点検口蓋を取り外してください。
- ③LED電球を交換してください。

LED(E17口金)電球色:

ELPA 朝日電器株式会社LDA2L-G-E17-G4102 230ルーメン(推奨)

- ④交換後は必ず点灯を確認してください。



お手入れ方法

- 可動部にこすれ音が発生した場合は、市販の潤滑油などを塗布してください。
- お手入れは中性洗剤を使用してください。シンナー・ベンジン等の石油系溶剤は絶対にご使用にならないでください。
- 長期間、お掃除しないままにしておきますと、表面に付着したホコリや塵、鉄粉などの汚れが被膜の再生を妨害し、錆の発生、腐食の原因となりますので、早めに取り除く事が必要となります。
- 汚れは柔らかい布やスポンジなどで拭きとってください。金属タワシや研磨材入り洗剤でこすると表面に傷がつき、錆の発生、腐食の原因となります。
- 末長くご使用していただくために、定期的にメンテナンスをお薦めします。

修理サービスについて

- 商品改良のため、仕様・外観は予告無しに変更する事がありますので予めご了承ください。
- 印刷物と実物では多少色味が異なる場合がありますので、予めご了承ください。
- 商品に異常が生じた場合はお取り付けの施工点にご相談ください。
- 修理を依頼される時は下記の内容についてお知らせください。
商品名、故障の状況、施工日、ご氏名、ご住所、電話番号、道順

保証

- LED照明の保証期間はご購入の日より1年間です。
- 保証期間内でも次の場合には有料を原則とさせていただきます。
 - ・使用上の誤り及び不当な修理や改造による故障及び損傷
 - ・取付後の取付場所の移設・輸送・落下などによる故障及び損傷
 - ・火災、地震、水害、落雷、その他天災地変、以上電圧、指定外の電源(電圧・周波数)などによる故障及び損傷
 - ・施工上の不備に起因する故障や不具合

購入年月日

購入店