

# 取扱説明書

GALVA POST

施主様用

ガルバポスト

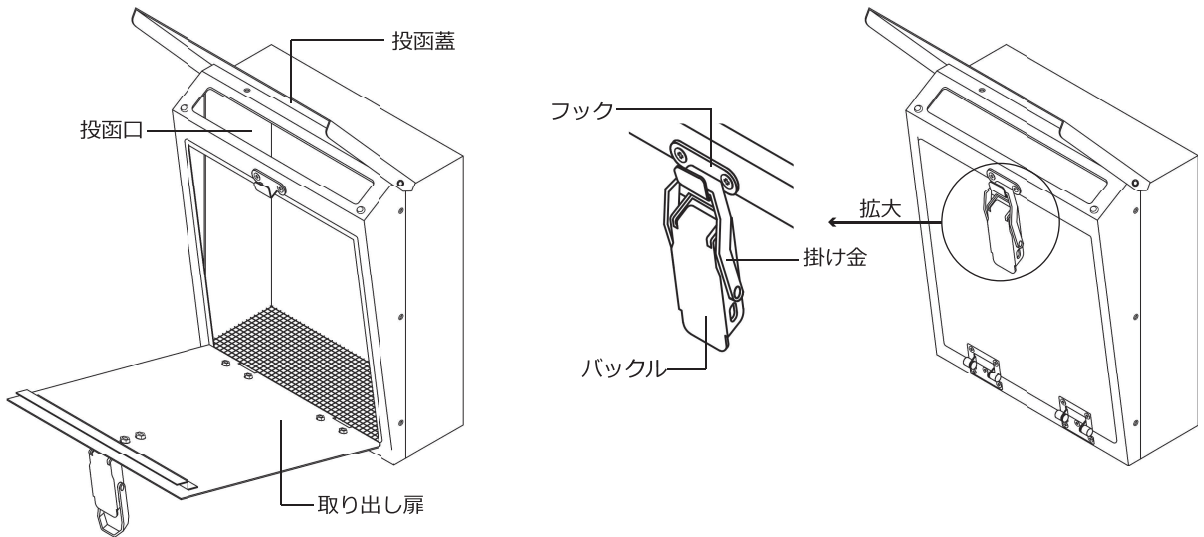
この度は、当社商品をお買い上げいただき、誠にありがとうございます。  
未永くご愛用頂くために、この説明書を良くお読みの上、正しくお取り扱いください。

※本書は商品の取り扱いについて説明したものです。紛失されないよう、大切に保管してください。

## ⚠ 安全のため必ず守ってください

- この商品は無理な荷重・衝撃・落下により破損する可能性がありますので、取り扱いにはご注意ください。
- 金属の切断面には十分ご注意ください。安全に配慮した処理を施しておりますが、けがをする場合があります。
- 塗装部分に関しては、金属に焼付塗装を施しております。摩擦や引っ掻き等により塗装部分が傷つくことがありますので取り扱いにはご注意ください。環境条件によっては、塗装部分に変色・シミ・錆等が生じることがあります。
- 投函口・取り出し扉の開閉の際に手などを挟まないよう、ご注意ください。
- 商品に寄り掛かったり、ぶら下がったり、過度の荷重をかけないでください。ケガ・事故の原因となります。
- 取り出し扉は無理に開けようとしたり、扉に荷重をかけると変形・破損の恐れがありますのでご注意ください。
- 貴重品、重要書類、危険物、生もの等の保管はしないでください。一般郵便物用として設計されていますので、貴重品類の受け取りや保管には適しておりません。また、意図的な盗難やいたずらには対応できません。
- 郵便物の溜め過ぎにご注意ください。郵便物で投函口が開きっぱなしになり、雨水の侵入・盗難の原因となります。
- 商品は防雨型ですが、完全防水ではありません。中に水が溜まる恐れがありますので、お早めに郵便物を取り出してください。
- ホース等で商品に直接水をかけないでください。各機能に障害が生じる原因となります。
- 故障を避けるため、定期的な点検・清掃などをおすすめします。
- 商品を廃棄する場合は、お住いの地域の取り決めに基づいた処分をお願いします。

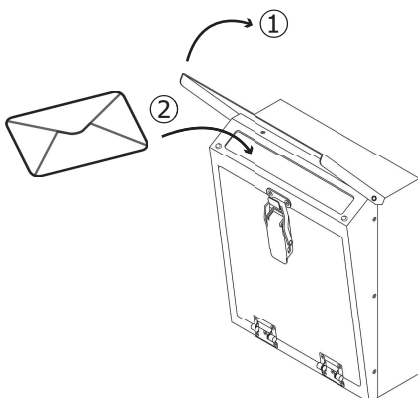
## 各部名称



## 使用方法

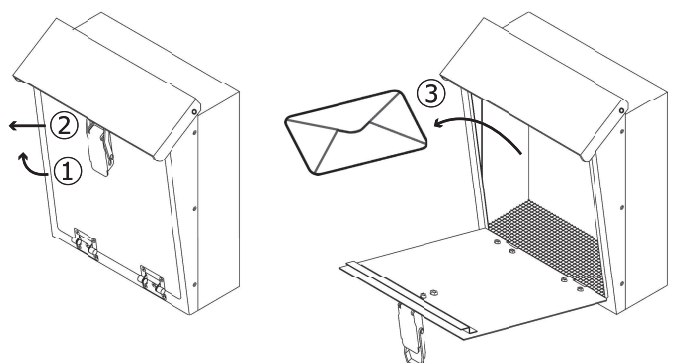
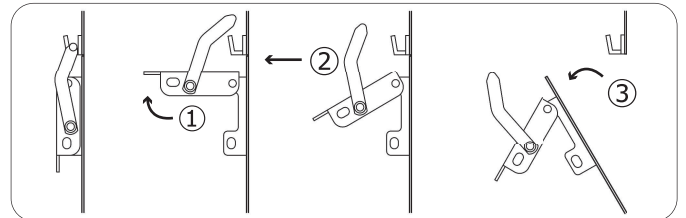
### ■ 投函方法

- ① 投函蓋を持ち上げます。
- ② 郵便物を投函します。  
(A4サイズの封筒が入る大きさになっております。)



### ■ 取り出し方法

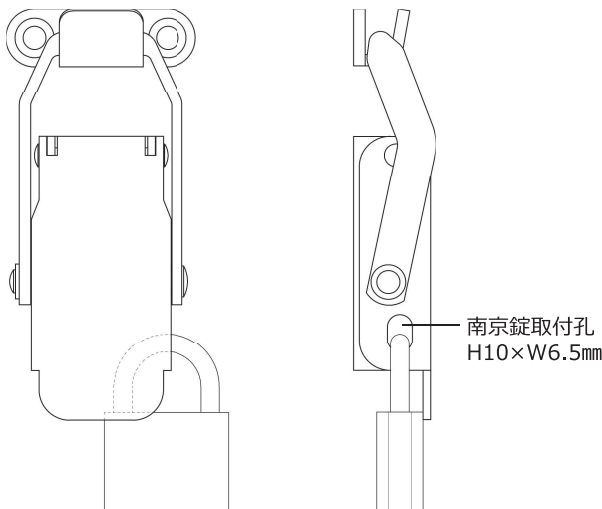
- ① バックルを手前に引き掛け金をゆるめます。
- ② バックルを持ったまま掛け金を本体のフックから外します。
- ③ 取り出し扉を手前に引いて中の郵便物を取り出します。



## 鍵について

- この商品に鍵はついておりません。施錠が必要な場合は市販の南京錠をご購入の上施錠してください。

南京錠取付位置



市販南京錠

吊金の直径は5mm以下をお選びください。

※南京錠は左右どちらにも取り付けられます。

## お手入れ方法

- 付着した汚れは、柔らかい布で水拭きした後、柔らかい乾いた布で水分を十分に拭き取ってください。拭き取る際は、キズがつかないようにご注意ください。
- 汚れが目立つ際は、水で薄めた中性洗剤で拭き、十分に水拭きを行ってください。
- お手入れの際、研磨剤入りのクレンザー等は、本体表面にキズをつける恐れがありますので使用しないでください。
- シンナー、ベンジン、ワックス、石油、塩素系溶剤等は塗装を剥がす恐れがありますので使用しないでください。
- 殺虫剤、ガラスクリーナー、ヘアスプレーなどをかけないでください。
- 海水など塩分を含んだものやゴミなどの付着物を放置すると錆発生の原因となりますので、必ず拭き取るようにしてください。
- 可動部にこすれ音が発生した場合は、市販の潤滑油などを塗布してください。
- スタンドタイプをご使用の場合、スタンド部のネジがゆるんだ時は付属の六角レンチで締め直してください。

## 修理サービスについて

- 商品改良の為、仕様・外観は予告なしに変更することがありますのでご了承ください。
- 商品に異常が生じた時は、お取り付けの施工店にご相談ください。
- 修理を依頼される時には、下記内容についてお知らせください。  
商品名、故障の状況、施工日、ご氏名、ご住所、電話番号等。

※下記の「お引渡し日」「販売店情報」欄をご確認ください。  
記入がない場合は、販売店（施工店）までお申し出ください。

## 保証について

### ■ 保証期間

商品の引き渡し日（※）から起算して1年間です。

※商品引き渡し日とは、新築注文住宅の場合はお客様への住宅引き渡し日とし、新築以外の住宅については、商品の施工完了日とします。

### ■ 免責事項

破損及び故障発生が下記に示す要因の場合については、保障の対象外です。

1. お取り扱い上の不注意及び誤使用による破損。
2. 改造やお客様個人で修理をされた場合による破損
3. 不当な使用環境下及び条件での使用で生じた破損
4. 天災（火事・地震・台風）等によって生じた破損。
5. 商品のお引き渡し時に申し出がなかったもの。
6. 瑕疵によらない自然の摩耗、錆、カビ、変質、変色、その他類似の事由による場合。

お客様情報	お名前： _____ 様	販売店情報	ご住所・店名・電話番号			
	ご住所： 〒 _____					
	電話番号 _____		お引き渡し日	_____年	_____月	_____日

印