



# ラミナムパルサー ブロック

この度は、当社製品をお買い上げいただきありがとうございます。

末長くご愛用いただくために、この「取付・取扱説明書」をよくお読みいただき、正しい施工とご使用をお願いします。

施工は専門業者が行ってください。専門知識のない方が施工されますと不具合発生の原因となることがあります。

## ⚠ 安全にお使いいただくために必ずお守りください

- 表面部磁器質タイルになります。硬い物でぶついたりすると破損原因となります。

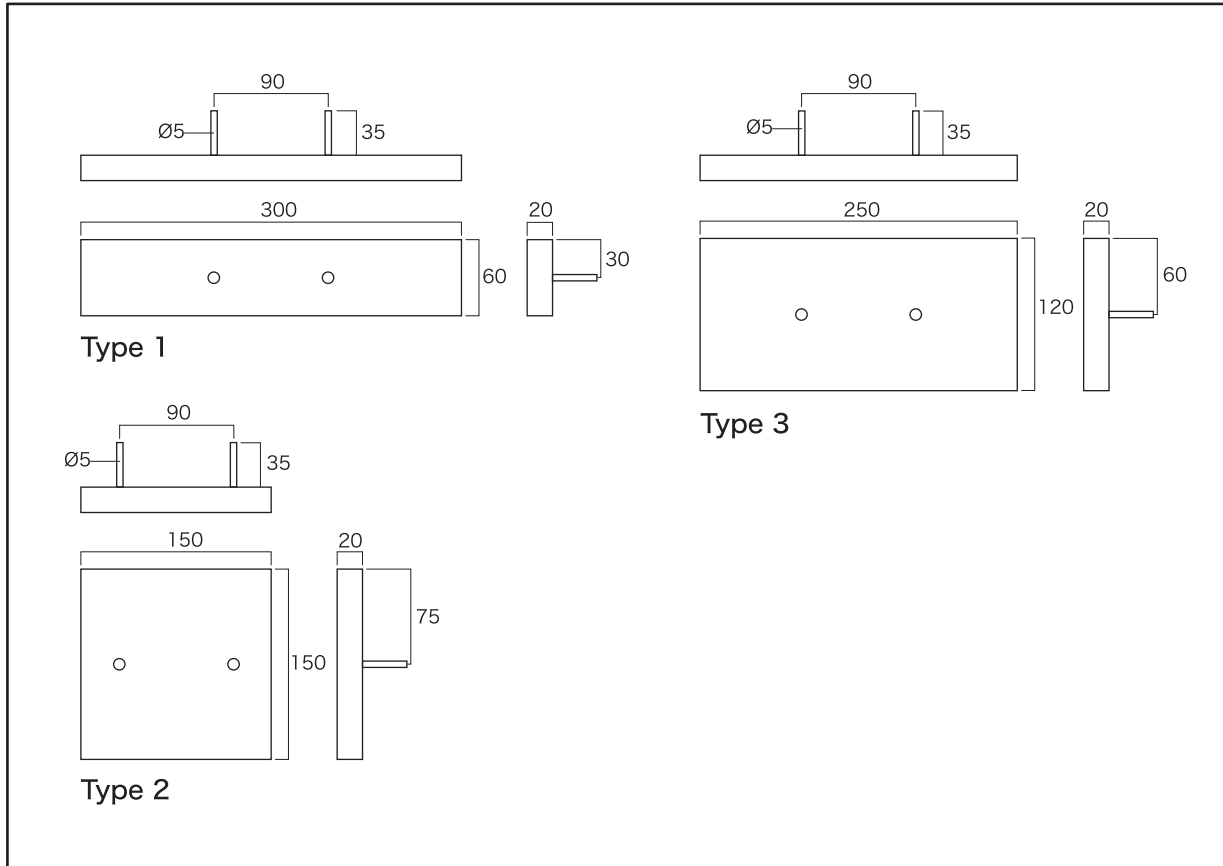
## メンテナンスのご注意

- 長くお使いいただくために  
美しさを保つために、次のお手入れをおすすめします。  
中性洗剤や石鹼水を布に含ませ、軽く拭き、その後、せんざいえきが残らないように水拭きを十分行ってください。

※この取付・取扱説明書は、工事完了後お客様にお渡しください。

## 寸法図

取り付ける前に 必ずお読み下さい。



## 取付方法

- ①壁面にサインを仮置きし、取付ボルトの位置出しをします。
- ②ボルト位置に $\varnothing 6$ のキリで深さ40mm程の穴を開けます。
- ③穴にコンクリート用ボンド（市販品）を入れ、本製品を差し込み固定します。

