

※施工前に必ず、本紙及び別紙の安全上のご注意をよくお読みの上、正しく施工して下さい。

本製品の電気配線は電気工事専門業者・有資格者にご依頼ください。

- ・取付前にCD管を使用した電気工事が必要となります。外壁の工事の前にご依頼ください。
- ・本製品は発光ダイオードを使用し、100V直結仕様となっております。
- ・施工前に必ず点灯確認を行ってから施工し、施工後は点灯確認をして引き渡しを行って下さい。
- ・照明用配線にはVVVFφ1.6またはφ2.0の3芯単線（アース線を含む）を準備して下さい。

本製品は水たまりができない（水はけのよい）場所に設置して下さい。
 雨水等が入り込みますと、漏電の原因となります。
 GL 以下への埋め込みはおやめください。不具合の原因となります。

※施工業者様 施工が完了致しましたら、本書を施主様にお渡しください。

■ 施工上の注意事項

⊘ ……禁止をあらわします ① ……必ず実行をあらわします

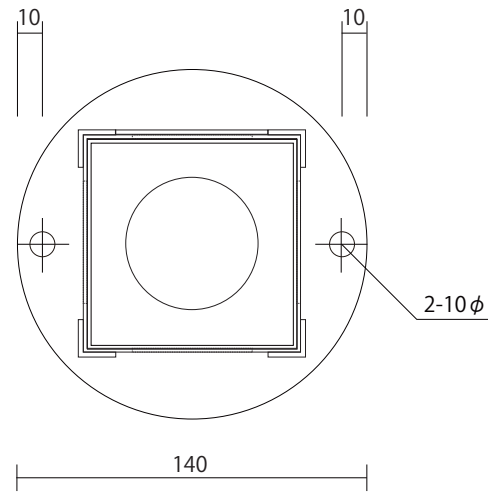
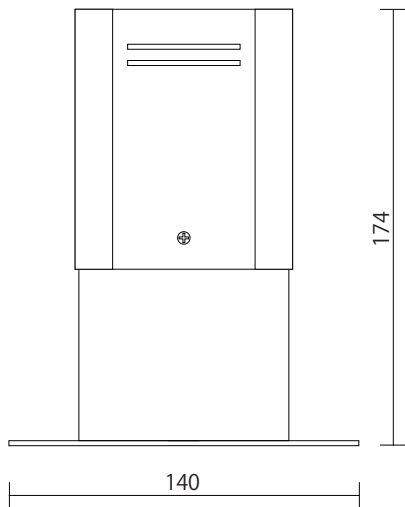
- ① 結線部は必ず自己融着テープ等で巻いて防水・絶縁処理を行って下さい。
- ① 他の器具とは並列でつないで下さい。（LED球/0.76W）
- ① 必ずAC100Vで設置頂きますようお願い致します。 → 過電圧を加えると火災の原因になります。
- ① 本品は水たまりがない（水はけの良い）場所に設置して下さい。 → 雨水などが入り込み、漏電の原因となります。
- ⊘ 調光器・ホタルスイッチと組み合わせて使用しないで下さい。 → 故障の原因になります
- ⊘ 器具を改造したり仕様以外の部品交換は行わないで下さい。 → 火災・感電により事故につながる恐れがあります。

〈寸法図〉

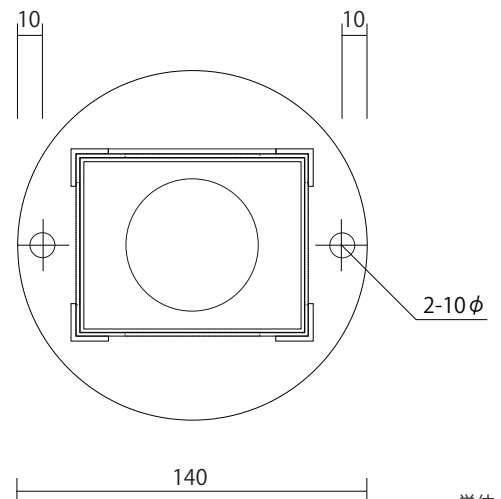
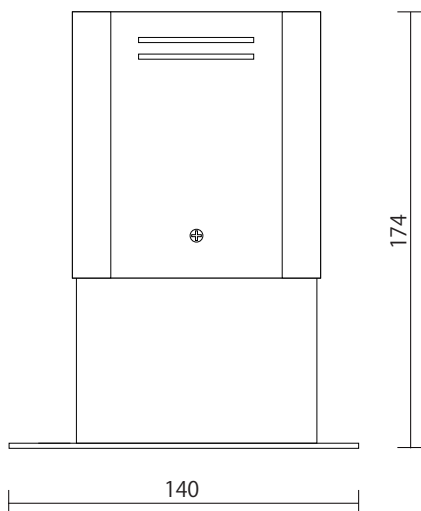
（正面図）

（平面図）

クリア 80 用
(AG2-LEG8S0□)



ブルー 90 用
(AG2-LEG9S□)



単位：mm
※寸法は約寸です

施工方法

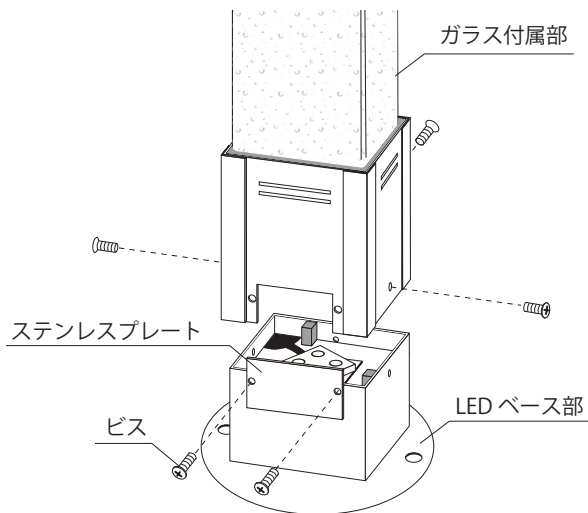
1 ビス (5箇所) を外し、ガラス付属部と LED ベース部を外します。

(組み込み済みのものは
あらかじめ外してあります)

【設置の際のご注意】

※設置の際は、LED 球交換の際のステンレスプレートが引き出せるよう、壁や障害物などから 150mm 以上間隔を設けて下さい。

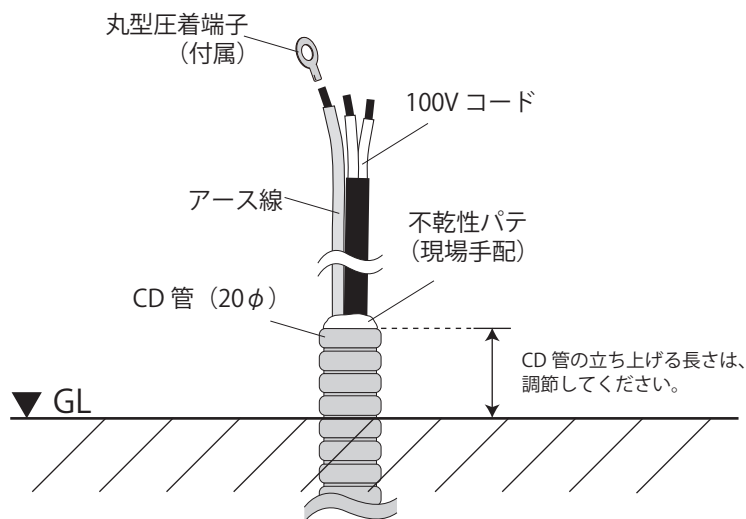
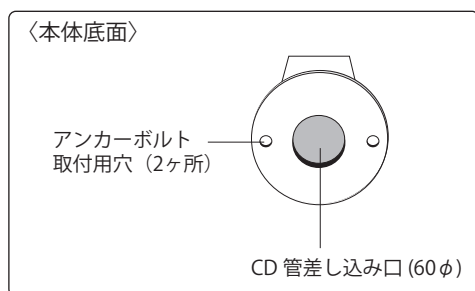
※本体が揺れて危険ですので、ゴムやパッキンを下部に敷かないでください。



2 取付場所に CD 管を敷設します。通線ワイヤー等を使用し、100V コードとアース線を引き込んで下さい。

付属の丸型圧着端子をアース線に取付けてください。

CD 管口を不乾性パテで塞ぎます。このとき、コードの長さに余裕を持たせて下さい。

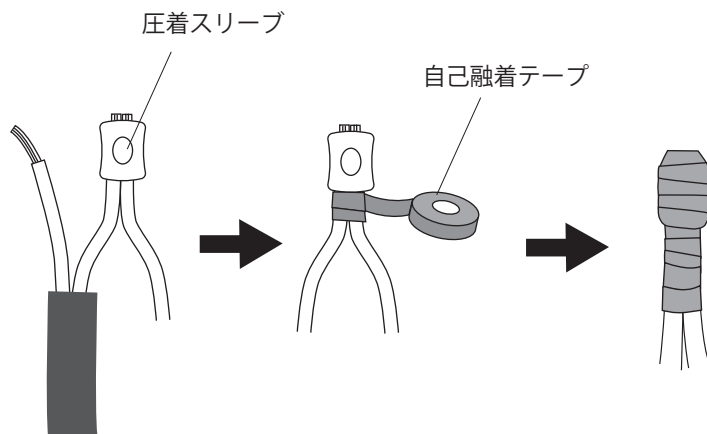


3 LED ベース部を取付箇所に置き、取付穴に印をつけます。アンカーボルトの下穴を開けて下さい。

4 100V ケーブルと結線します。LED 球から出た線と 100V コードを接続し、圧着スリーブなどでかしませてください。圧着箇所に、自己融着テープ等を巻きつけ、確実に防水・絶縁処理を行ってください。

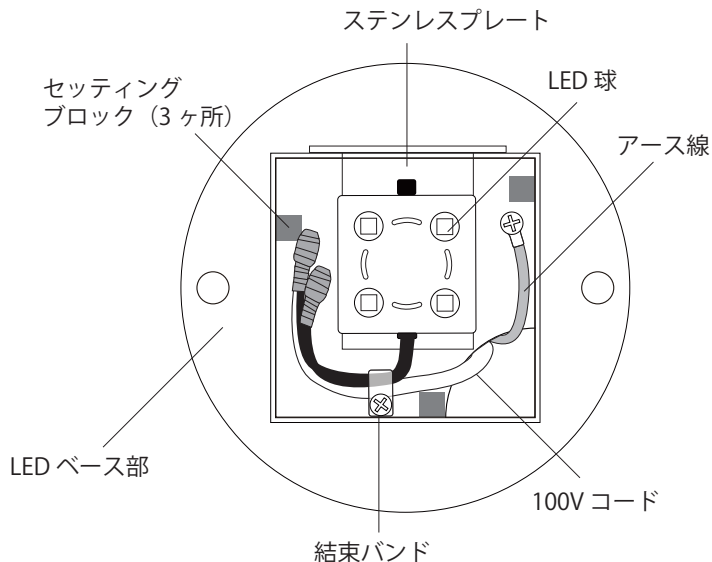
アース線はナットでビスに固定します。

※アース工事は電気設備技術基準の D 種接地工事に従って作業してください
※必ずアース線を接続してください。
アース線の接続が不完全な場合、感電の原因となります。



- 5** 100V コードを結束バンドで固定し、結線部は LED ベース内に収めて下さい。出荷時 LED 球は仮止めしてあります。施工時は LED 球の裏面の両面テープの剥離紙を剥がし、ステンレスプレートに貼り付けてください。

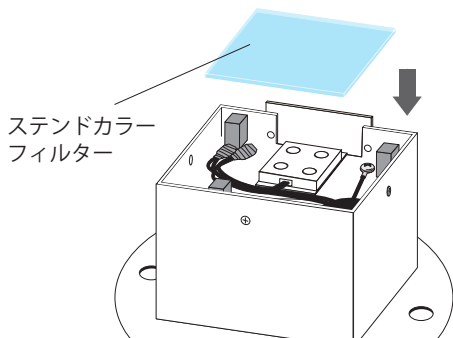
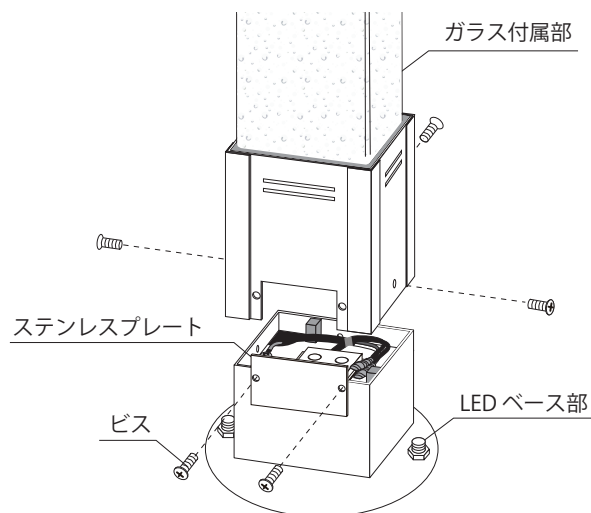
100V 入力コードは LED 球交換時、ステンレスプレートを引き出せるよう、長めにして下さい。



- 6** LED ベースをアンカーボルトで固定します。

- 7** ガラス付属部と LED ベース部をビスで取り付けます。

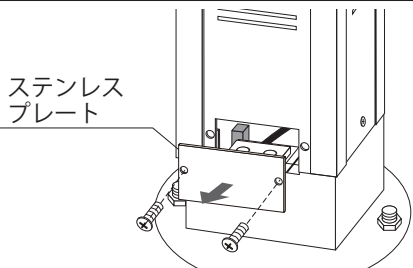
※本製品はスイッチ等の制御部材は付属しておりません。制御部材は別途ご用意いただき、点灯確認をお願い致します。



オプション スタンドカラーフィルター 取付方法

- (1) スタンドカラーフィルターを中央に置きます。
- (2) ガラス付属部とLEDベース部をビス（5ヶ所）で固定して下さい。

※スタンドカラーフィルターを破損しないよう御注意下さい。



◆LED球交換について◆

LEDベース側面のビスを外すと、LED球が交換できるよう、ステンレスプレートを引き出すことができます。ステンレスプレートを引き出し、結線部を切断してLED球を交換して下さい。

LED 球交換の際は
販売店までご連絡下さい

お手入れについて

本製品に使用しておりますステンレスは特に錆びにくい SUS304 を使用しておりますが、使用状況や、取付場所の環境によってもらい錆が発生する可能性があります。海岸沿い等の住環境での塩分、油脂、土埃中の鉄粉を含む雨水等がステンレス部に付着し、そのまま長時間放置されますと、もらい錆の原因となります。汚れが付着した場合は、中性洗剤でお手入れし、最後は必ずきれいな水で洗い流し、乾いたやわらかい布で拭いてください。こまめにお手入れすることでサビの発生を防ぐことができます。

破棄について

ご不要になった商品は、各地域のルールに従って正しく処分してください。