

※施工前に必ず、本紙及び別紙の安全上のご注意をよくお読みの上、正しく施工して下さい。

- ・取付前にCD管を使用した電気工事が必要となります。外壁の工事の前にご依頼下さい。
- ・施工前に必ず点灯確認を行ってから施工し、施工後は必ず点灯確認をし引き渡しを行って下さい。



**本商品は12V仕様です。変圧器は付属しておりません。
100Vを直結されますとLED球が故障します。ご注意ください。**

本製品は水たまりができない（水はけのよい）場所に設置して下さい。
雨水等が入り込みますと、漏電の原因となります。
GL以下への埋め込みはおやめください。不具合の原因となります。

※施工業者様 施工が完了致しましたら、本書を施主様にお渡しください。

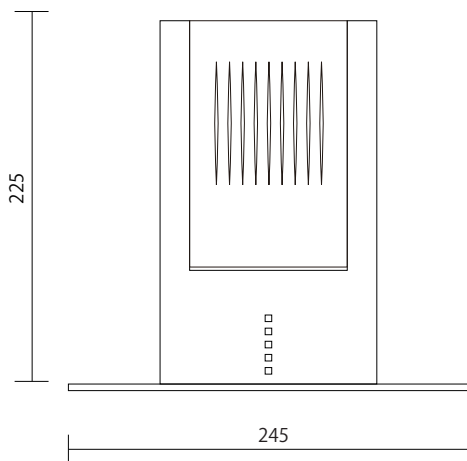
■ 施工上の注意事項

⊘……禁止をあらわします ⓐ……必ず実行をあらわします

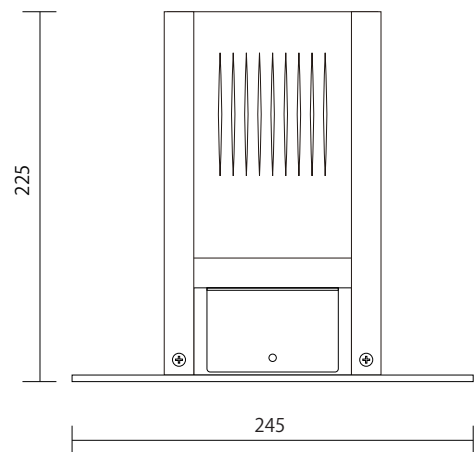
- ⓐ 自立施工可能な高さはGLからの高さがL1350までです。それ以上の場合は上部または中間部で固定を行って下さい。
- ⓐ 結線部は必ず自己融着テープ等で巻いて防水・絶縁処理を行って下さい。
- ⓐ 他の器具とは並列でつないで下さい。（LED球/0.96W）
- ⓐ LED球は12Vに変圧してご使用下さい。 → 過電圧を加えると火災の原因になります。
- ⓐ 本品は水たまりがない（水はけの良い）場所に設置して下さい。 → 雨水などが入り込み、漏電の原因となります。
- ⊘ 調光器・ホタルスイッチと組み合わせて使用しないで下さい。 → 故障の原因になります
- ⊘ 器具を改造したり仕様以外の部品交換は行わないで下さい。 → 火災・感電により事故につながる恐れがあります。

〈寸法図〉

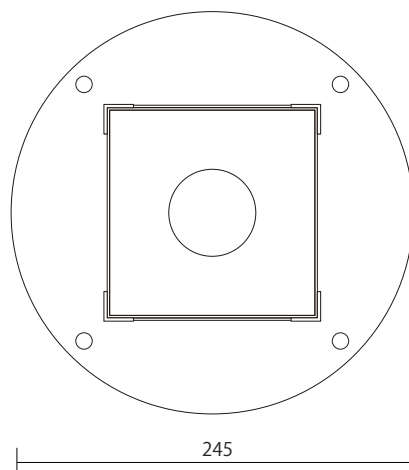
(正面図)



(側面図)



(平面図)

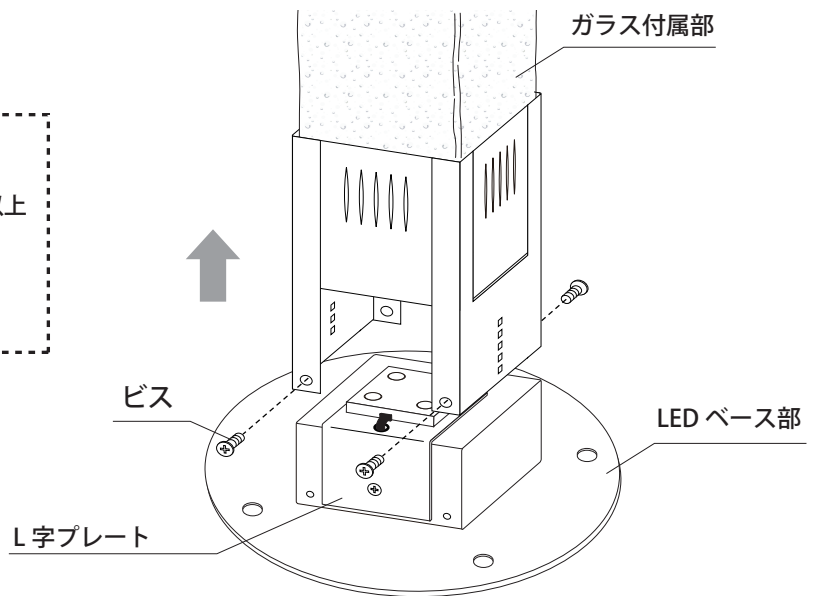


施工方法

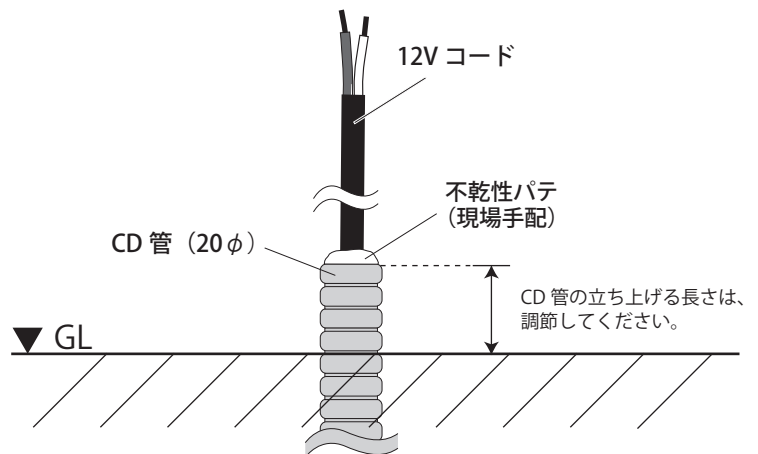
- 1** ビス 4 点を外し、ガラス付属部と LED ベース部を外します。

【設置の際のご注意】

- ※設置の際は、LED 球交換の際の L 字プレートが引き出せるよう、壁や障害物などから 150mm 以上間隔を設けて下さい。
- ※本体が揺れて危険ですので、ゴムやパッキンを下部に敷かないでください。



- 2** 取付場所に CD 管を敷設します。通線ワイヤー等を使用し、12V コードを引き込んで下さい。CD 管口を不乾性パテで塞ぎます。このとき、コードの長さに余裕を持たせて下さい。

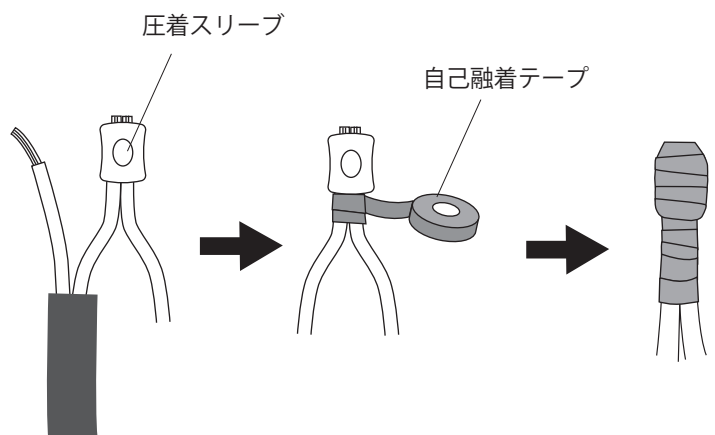


- 3** LED ベース部を取付箇所に置き、取付穴に印をつけます。アンカーボルトの下穴を開けて下さい。

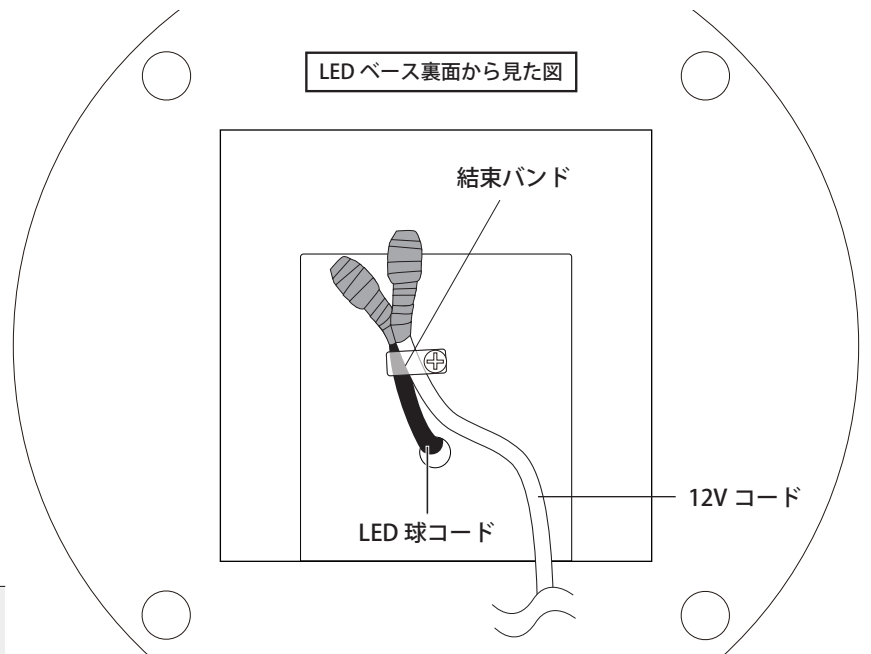
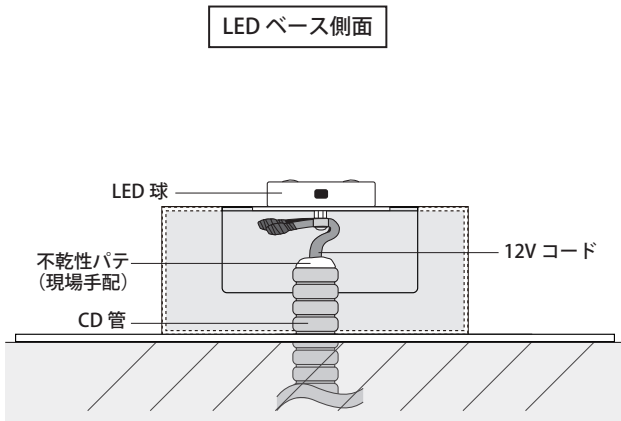
- 4** 12V ケーブルと結線します。LED 球から出た線と 12V コードを接続し、圧着スリーブなどでかしませてください。圧着箇所、自己融着テープ等を巻きつけ、確実に防水・絶縁処理を行ってください。

! ご注意

- ※12V用の変圧器を使用してください。100V 直結しますと LED 球が壊れます。
- ※LED 球の配線には極性があります。点灯しない場合は極性を逆にして結線して下さい。



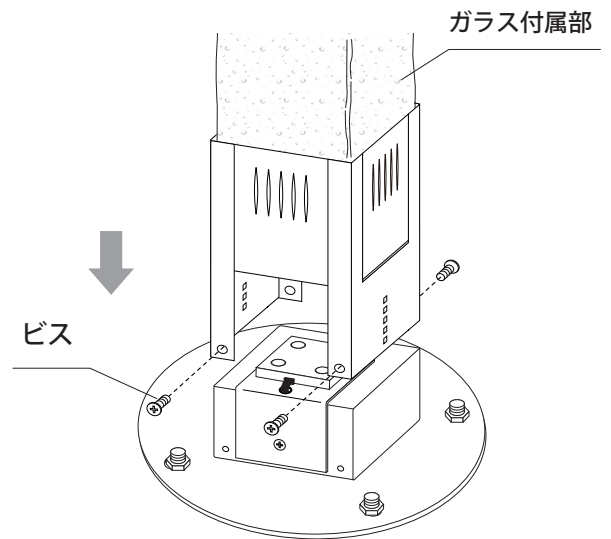
5 12VコードとLED球コードを結束バンドで固定してください。



6 LED ベースをアンカーボルトで固定します。

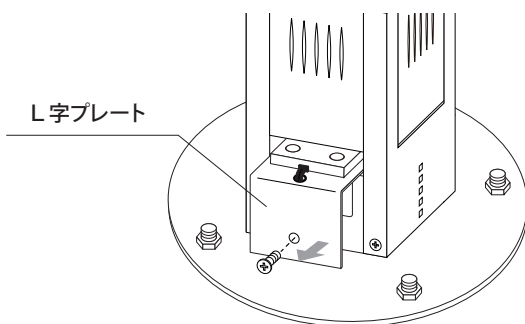
7 ガラス付属部と LED ベース部をビスで取り付けます。

※本製品はスイッチ等の制御部材は付属しておりません。
制御部材は別途ご用意いただき、点灯確認をお願い致します。



◆LED球交換について◆

LEDベース側面のビスを外すと、LED球が交換できるよう、L字プレートを引き出すことができます。
L字プレートを引き出し、結線部を切断してLED球を交換して下さい。



LED 球交換の際は
販売店までご連絡下さい

お手入れについて

本製品に使用しておりますステンレスは特に錆びにくい SUS304 を使用しておりますが、使用状況や、取付場所の環境によって
もらい錆が発生する可能性があります。海岸沿い等の住環境での塩分、油脂、土埃中の鉄粉を含む雨水等がステンレス部に
付着し、そのまま長時間放置されますと、もらい錆の原因となります。
汚れが付着した場合は、中性洗剤でお手入れし、最後は必ずきれいな水で洗い流し、乾いたやわらかい布で拭いてください。
こまめにお手入れすることで、サビの発生を防ぐことができます。

破棄について

ご不要になった商品は、各地域のルールに従って正しく処分してください。