

※施工前に必ず、本紙及び別紙の安全上のご注意をよくお読みの上、正しく施工して下さい。

- ・取付前にCD管を使用した電気工事が必要となります。外壁の工事の前にご依頼下さい。
- ・施工前に必ず点灯確認を行ってから施工し、施工後は必ず点灯確認をし引き渡しを行って下さい。



**本商品は12V仕様です。変圧器は付属しておりません。
100Vを直結されますとLED球が故障します。ご注意ください。**

本製品は水たまりができない（水はけのよい）場所に設置して下さい。
雨水等が入り込みますと、漏電の原因となります。
GL以下への埋め込みはおやめください。不具合の原因となります。

※施工業者様 施工が完了致しましたら、本書を施主様にお渡しください。

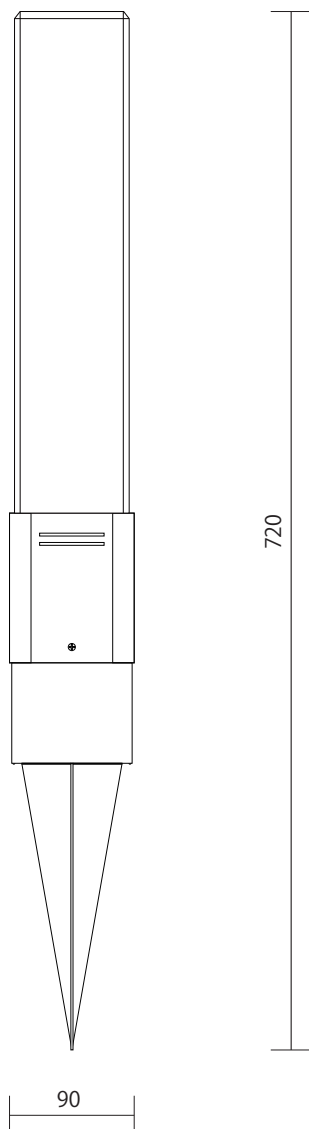
■ 施工上の注意事項

⊘ ……禁止をあらわします ① ……必ず実行をあらわします

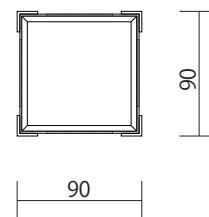
- ① 結線部は必ず自己融着テープ等で巻いて防水・絶縁処理を行って下さい。
- ① 他の器具とは並列でつないで下さい。（LED球/0.68W）
- ① LED球は12Vに変圧してご使用下さい。 → 過電圧を加えると火災の原因になります。
- ① 本品は水たまりがない（水はけの良い）場所に設置して下さい。 → 雨水などが入り込み、漏電の原因となります。
- ⊘ 調光器・ホタルスイッチと組み合わせて使用しないで下さい。 → 故障の原因になります
- ⊘ 器具を改造したり仕様以外の部品交換は行わないで下さい。 → 火災・感電により事故につながる恐れがあります。

〈寸法図〉

(正面図)

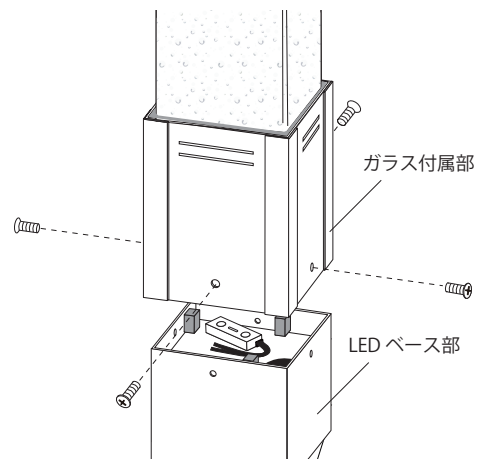


(平面図)

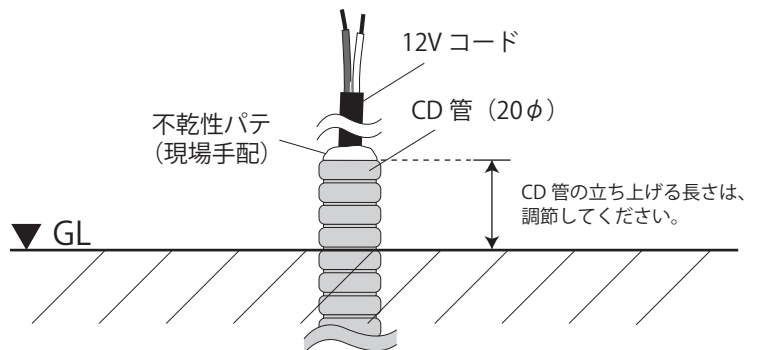
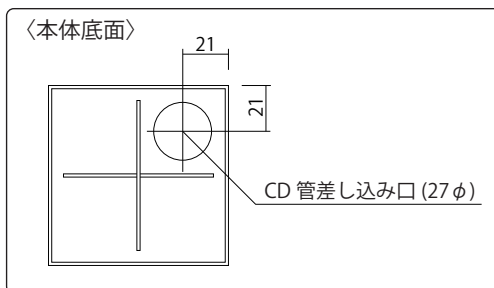


施工方法

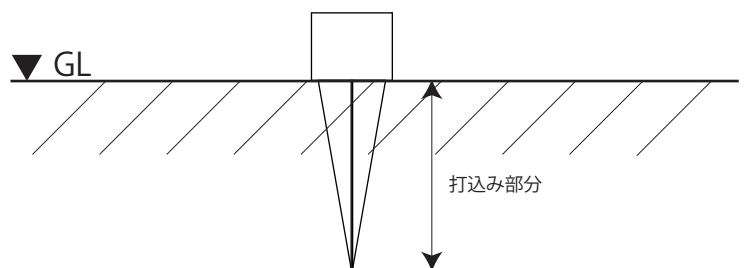
- 1** ビスを外し、ガラス付属部とLED ベース部を外します。



- 2** 取付場所に CD 管を敷設します。
通線ワイヤー等を使用し、12V コードを
引き込んで下さい。
CD 管口を不乾性パテで塞ぎます。
このとき、コードの長さに余裕を
持たせて下さい。



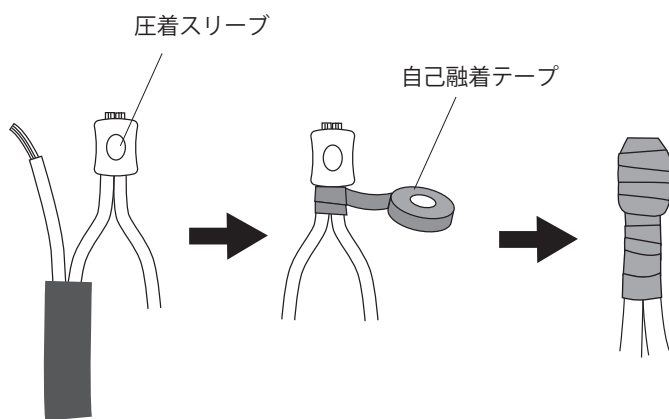
- 3** 打込み部ををすべて地面に打込みます。
※打込み部分が少ないと転倒しやすくなります



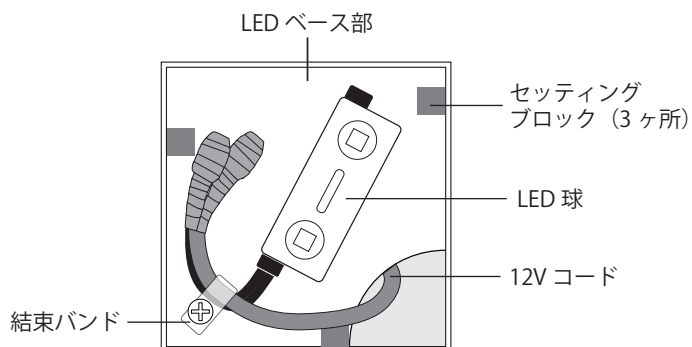
- 4** 12V ケーブルと結線します。
LED 球から出た線と 12V コードを接続し、
圧着スリーブなどでかしまてください。
圧着箇所、自己融着テープ等を巻きつけ、
確実に防水・絶縁処理を行ってください。

⚠️ ご注意

- ※12V用の変圧器を使用してください。
100V直結しますとLED球が壊れます。
- ※LED球の配線には極性があります。
点灯しない場合は極性を逆にして結線して下さい。

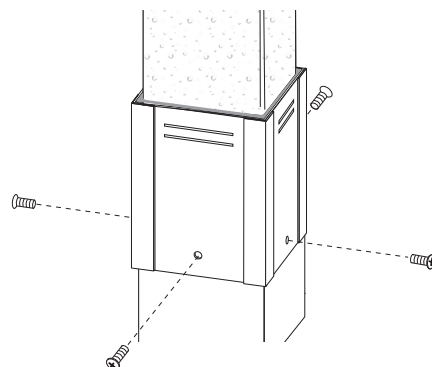


- 5** 12V コードを結束バンドで固定し、
結線部は LED ベース内に収めて下さい。
LED 球の裏面に両面テープが貼ってありますので、
剥離紙を剥がし、LED ベースに貼り付けて
ください。

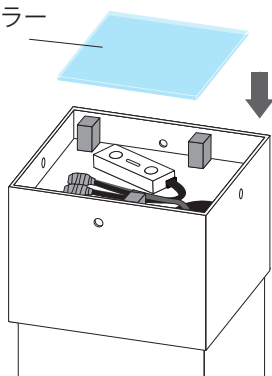


- 6** ガラス付属部と LED ベース部をビスで
取り付けます。

※本製品はスイッチ等の制御部材は付属しておりません。
制御部材は別途ご用意いただき、点灯確認を
お願い致します。



スタンドカラー
フィルター



**オプション
スタンドカラーフィルター 取付方法**

- (1) スタンドカラーフィルターを中央に置きます。
- (2) ガラス付属部を本体に差し込み、ビス（4ヶ所）で固定して下さい。

※スタンドカラーフィルターを破損しないよう御注意下さい。

お手入れについて

本製品に使用しておりますステンレスは特に錆びにくい SUS304 を使用しておりますが、使用状況や、取付場所の環境によって
もらい錆が発生する可能性があります。海岸沿い等の住環境での塩分、油脂、土埃中の鉄粉を含む雨水等がステンレス部に
付着し、そのまま長時間放置されますと、もらい錆の原因となります。
汚れが付着した場合は、中性洗剤でお手入れし、最後は必ずきれいな水で洗い流し、乾いたやわらかい布で拭いてください。
こまめなお手入れをすることで、サビの発生を防ぐことができます。

破棄について

ご不要になった商品は、各地域のルールに従って正しく処分してください。