



プラスフレーム プラスウォール タイプA

この度は、当社製品をお買い上げいただきありがとうございます。

末長くご愛用いただくために、この「取付・取扱説明書」をよくお読みいただき、正しい施工とご使用をお願いします。

施工は専門業者が行ってください。専門知識のない方が施工されますと不具合発生の原因となることがあります。

⚠ 安全にお使いいただくために必ずお守りください

- お子様が踏み台として使用し、転落事故につながる場所への設置は絶対にしないでください。
- 安全を確保するため、組み立て、施工は必ず専門の業者が行ってください。
- 梱包明細表で必要な部材、部品がすべて揃っているか確かめてから組み立ててください。
- 常に水や温水に触れたり水没する場所、また温泉やそれに類する水質に触れたりする場所には設置しないでください。
- 振動、衝撃のある場所には設置しないでください。商品の破損、倒壊につながります。
- 組み立て、施工時は、商品にキズがつかないように十分注意してください。
- 商品にバリがある場合は取り除いてください。特に切り詰めなど現場加工の場合は必ず行ってください。
- 構造物、建築物の屋根などからの雪の落下を受けない位置に設置してください。
- 商品の改造は絶対にしないでください。商品の性能が落ち、強度不足による破損、倒壊の可能性があり危険です。
- アルミ製品は、高温になる場所では、他の金属材料に比べ熱による変形が生じやすい材料です。商品の近くで火気を使用しないでください。
- 無理な荷重をかけないでください。ぶらさがったり、寄りかかったりしないでください。

メンテナンスのご注意

汚れの程度と掃除方法

- 軽い汚れの場合・・・柔らかい布、スポンジで水拭きした後、からぶきしてください。
- ひどい汚れの場合・・・中性洗剤を薄めた液で汚れを落とし、洗剤が残らないように水洗いしてください。その後、からぶきしてください。

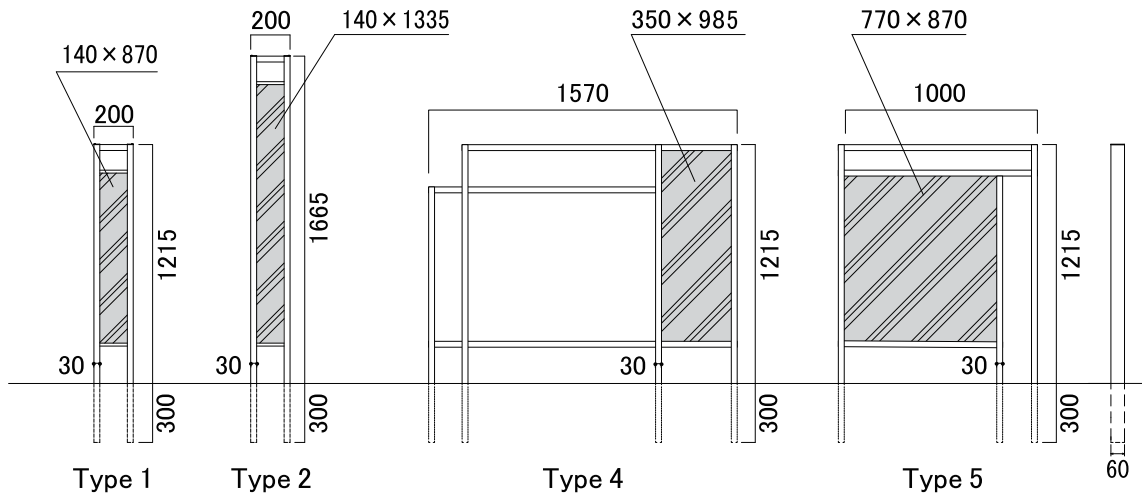
お手入れのご注意

- 金属ブラシ、金ペラ、スチールワール、目のあらい紙ヤスリなどは使用しないでください。
- 小石、砂などが付着したままこすると、アルミ表面にキズが付きます。あらかじめ取り除いてください。
- アルコール、ベンジン、アセトンなどの有機溶剤や石油類などは使用しないでください。
- 小さなキズでも早めに補修されることをおすすめします。水に濡れたときはからぶきしてください。
- 安全のため、定期的にガタツキがないか確認してご使用ください。
- 工業地帯や海岸の近くなどでは、状況によりお手入れの回数を増やしてください。
- 定期的なお手入れにより、アルミ製品をいつまでも美しく保つことができます。

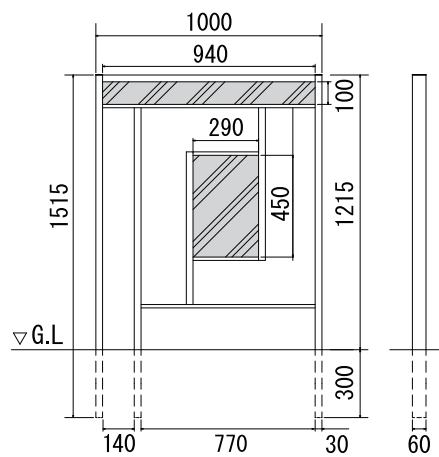
※この取付・取扱説明書は、工事完了後お客様にお渡しください。

寸法図

プラスフレーム



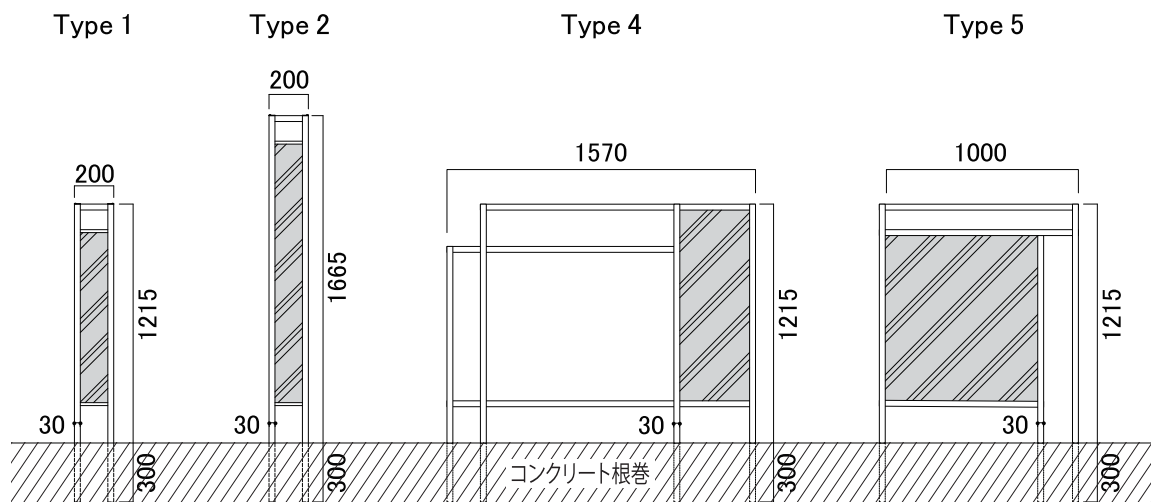
プラスウォール タイプA



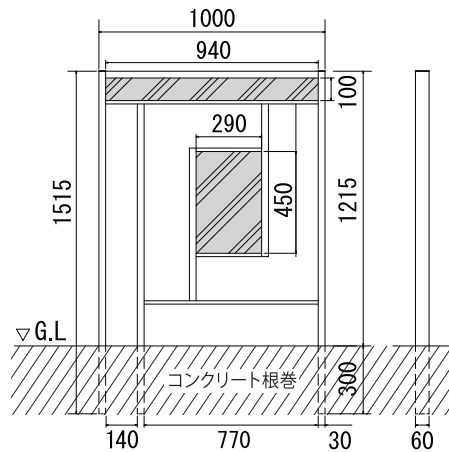
本体の設置

① 支え棒などで自立させながら、垂直・水平を確認しモルタルで固定します。

● プラスフレーム



● プラスウォール タイプA





以上 ご不明な点は、販売店にお気軽にお尋ねください。

