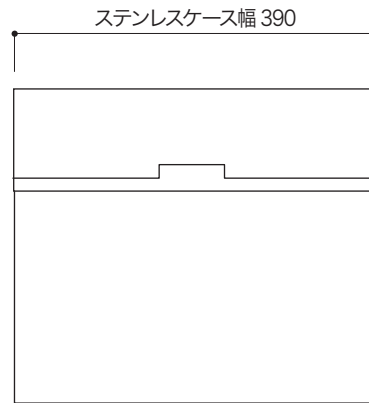
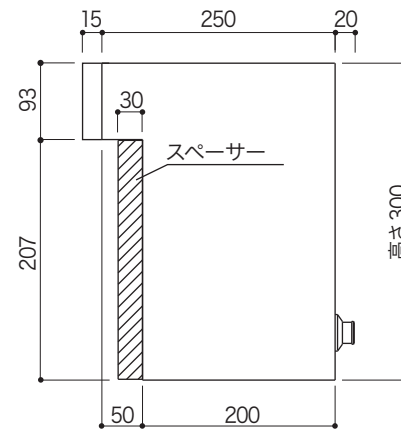


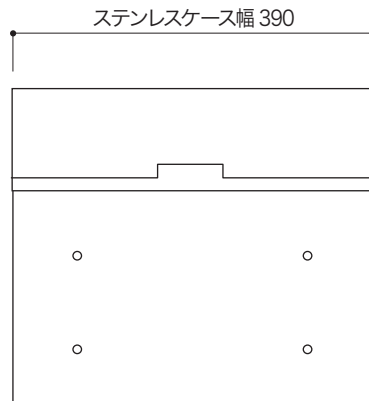
〈2Bサイズ50mmタイプ正面図〉



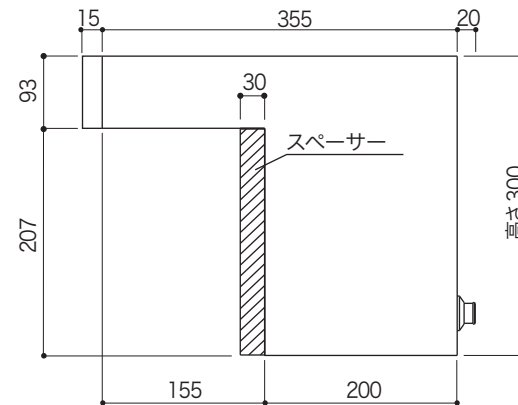
〈2Bサイズ50mmタイプ側面図〉




〈2Bサイズ切欠代120mmタイプ正面図〉



〈2Bサイズ切欠代120mmタイプ側面図〉



	件名	GM1-KM,KB・口金ポストBタイプ	設計番号	作成者	図面番号
	図面名		縮尺	日付 2020.04	