



MILK

この度は、当社製品をお買い上げいただきありがとうございます。
未長くご愛用いただくために、この「取付・取扱説明書」をよくお読みいただき、正しい施工とご使用をお願いします。

施工は専門業者が行ってください。専門知識のない方が施工されますと不具合発生の原因となることがあります。

- 取付場所が通行のさまたげにならないか、十分に確認してください。
- 水平出しを行ってください。
- さびの原因となりますので、ポスト本体を塩酸などの酸類で洗わないでください。
又、リシン等の塗料がかからないようにしてください。



メンテナンス

■ 長くお使いいただくために
ステンレスは絶対に錆びない金属ではありません。
美しさを保つために、次のお手入れをおすすめします。
中性洗剤や石鹼水を布に含ませ、軽く拭き、その後、洗剤液が残らないように水拭きを十分行ってください。



ご 注 意

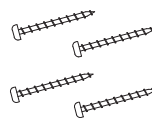
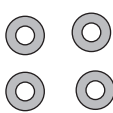

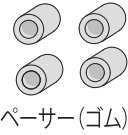


■ 独立施工の場合
独立施工の場合はポールにネジが付属しております。
○ポストは、郵便物や新聞等を受け入れるものです。その他の目的には使用しないでください。
○正しく施工、組付けをするために、施工前に必ず取扱説明書をお読みください。
○施工終了後、取扱説明書は施主様にお渡しください。

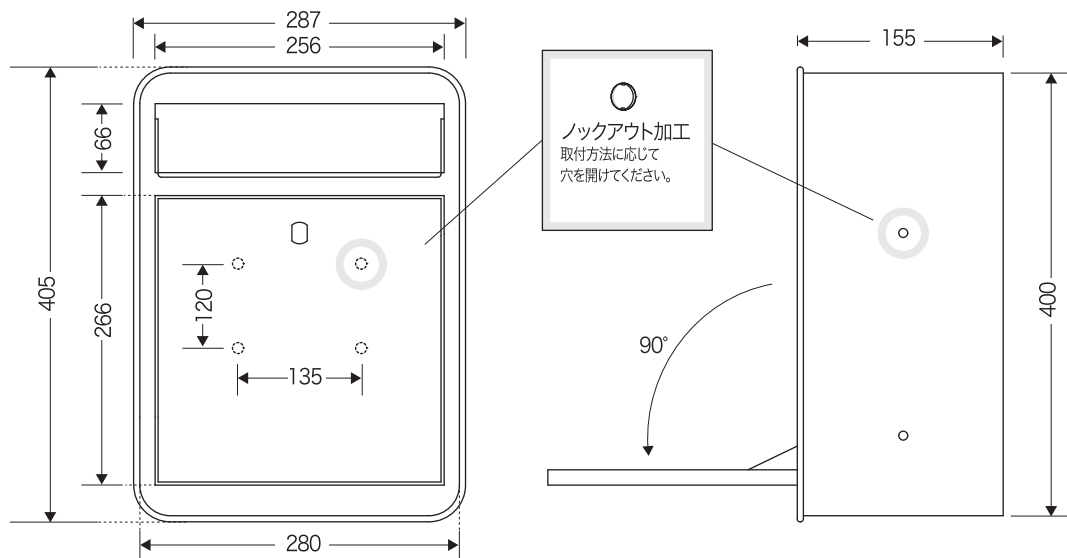
※この取付・取扱説明書は、工事完了後お客様にお渡しください。

寸法図

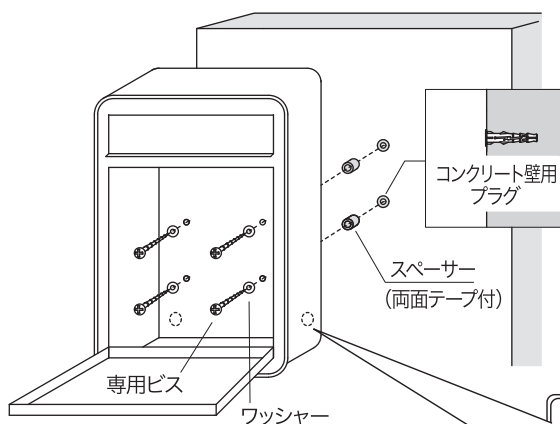
取り付ける前に **必ずお読み下さい。**

付属品

 <p>専用ビス×4</p>	 <p>ワッシャー×4</p>	 <p>コンクリート壁用 プラグ×4</p>	 <p>スペーサー(ゴム)×4 ※補助ゴム×2</p>	<p>【専用スタンド取付ビス】</p>  <p>専用ビス×4 ワッシャー×4</p>  <p>スペーサー×4</p>
---	--	---	---	---



壁面の施工要項

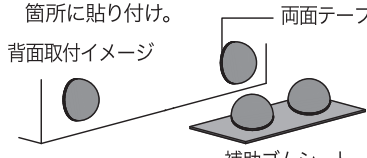


- ①ポストを取り付ける壁面へ当ててビス穴位置を決めます。
- ②壁面に6mmのドリルで穴を開け、付属のプラグを差込みます。
- ③ポスト本体の内側より付属ビスにワッシャーを入れ、壁面とポストの間にスペーサーをはさみプラグにネジをネジ込みます。

※補助ゴム(2個入り)
取付方法:ポスト背面に2カ所
貼り付けてください。

- 壁面に取付の場合、下部の両端に貼り付け。
- 門柱に取付の場合、面に当たる箇所に貼り付け。

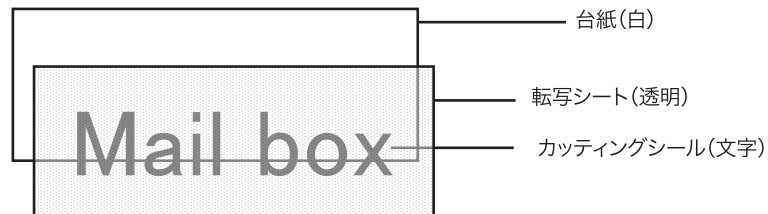
背面取付イメージ



補助ゴムシート

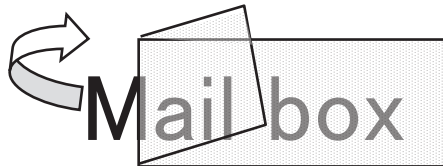
施工要項

シールの貼り方



【準備】

- ① 予め貼り付ける面のホコリ、油などの汚れを落としておきます。
- ② タオルなどの柔らかい布で転写シートをよく擦りシールを密着させます。
- ③ 転写シートからシールが外れないように台紙だけを剥がします。
シールの粘着面にホコリや汚れがつかないように注意してください。



イメージ

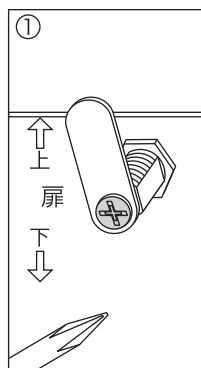
【貼り付け】

- ④ 位置が決まったらの転写シートごと貼り付けます。
- ⑤ 転写シートをゆっくり剥がせば出来上がりです。

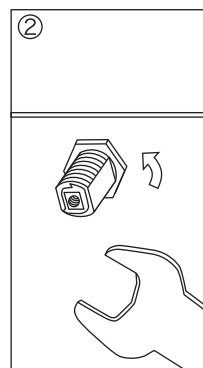
【注意】

貼り直しは粘着力が弱くなるので避けてください。

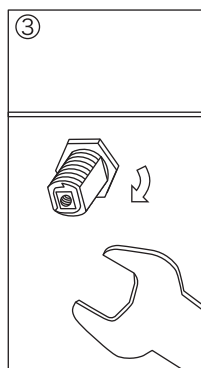
オプション 別売 MILK 専用鍵 取付方法



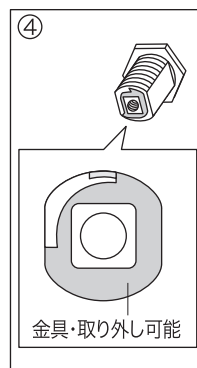
① ドライバーでネジ部を緩めフックをはずします。



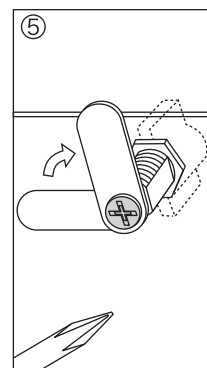
② ナットを外し、本体を取り外します。



③ 本体を差し替え、ナットを締めて、本体を固定します。



④ 金具の向きに注意しながら取り付けます。(この時、取っ手は横向き)


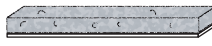
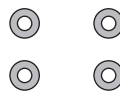

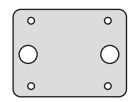


⑤ フックが横から上に動作するように取付ます。最後にネジを締め完了です。

ワンスタンド 施工要領書

【オプション(別売)】

本体付属品

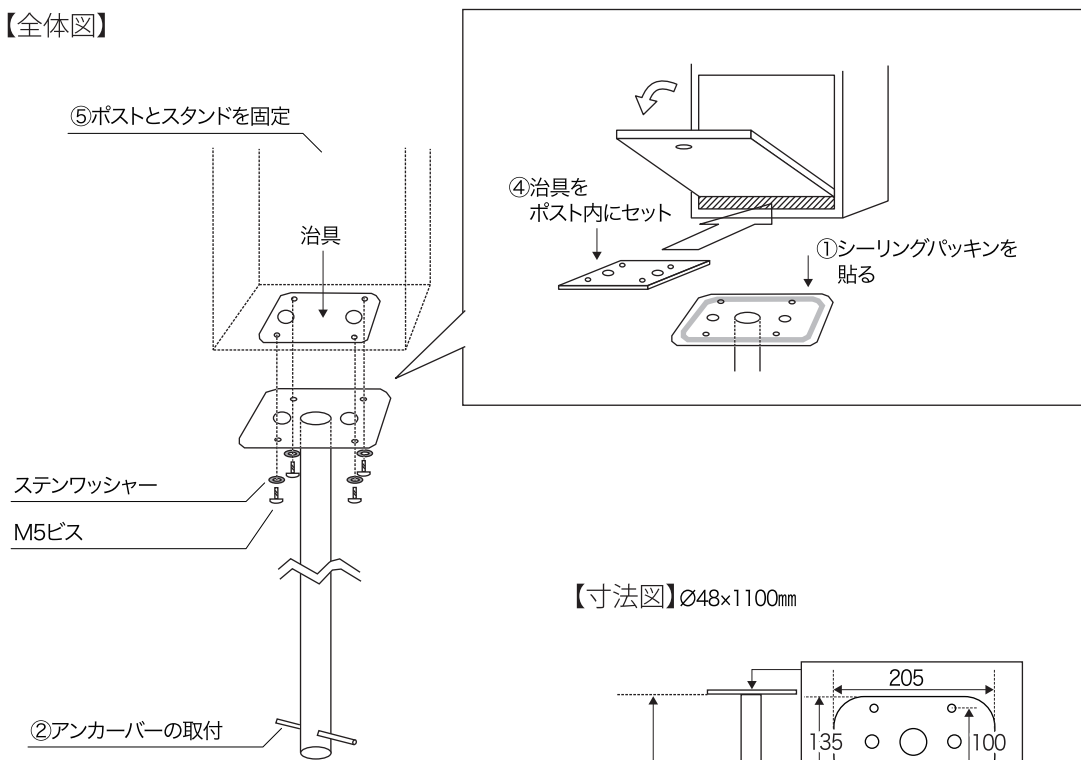
 <p>M5ビス×4</p>	 <p>シーリングパッキン×1</p>	 <p>ステンワッシャー×4</p>	 <p>固定ボルト (M8×170) ×1</p>	 <p>治具×1</p>
---	--	---	---	---

施工手順

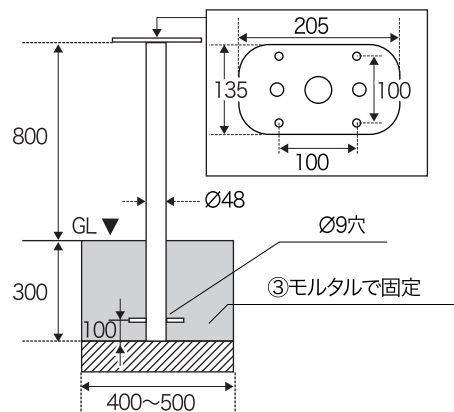
【全体図】と合わせてお読み下さい

- ① スタンド台の淵(ふち)にシーリングパッキンを貼ります。
- ② スタンドの下部にアンカーバーを通します。
- ③ GL▼まで埋め込み、モルタルで固定します。(目安40L程度)
- ④ ポスト扉を開けて、治具を本体ととびらの隙間にセットします。
- ⑤ 治具を中心部にセットし、ビス穴とスタンドのビス穴を合わせてからビスを取付ます。

【全体図】



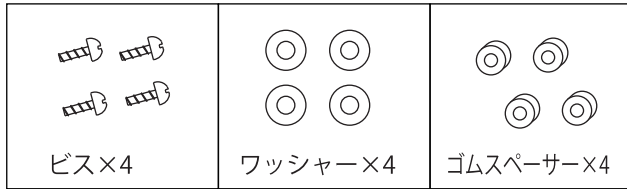
【寸法図】



ミルク専用パイプスタンド 施工要項

【オプション(別売)】

パイプスタンド付属品

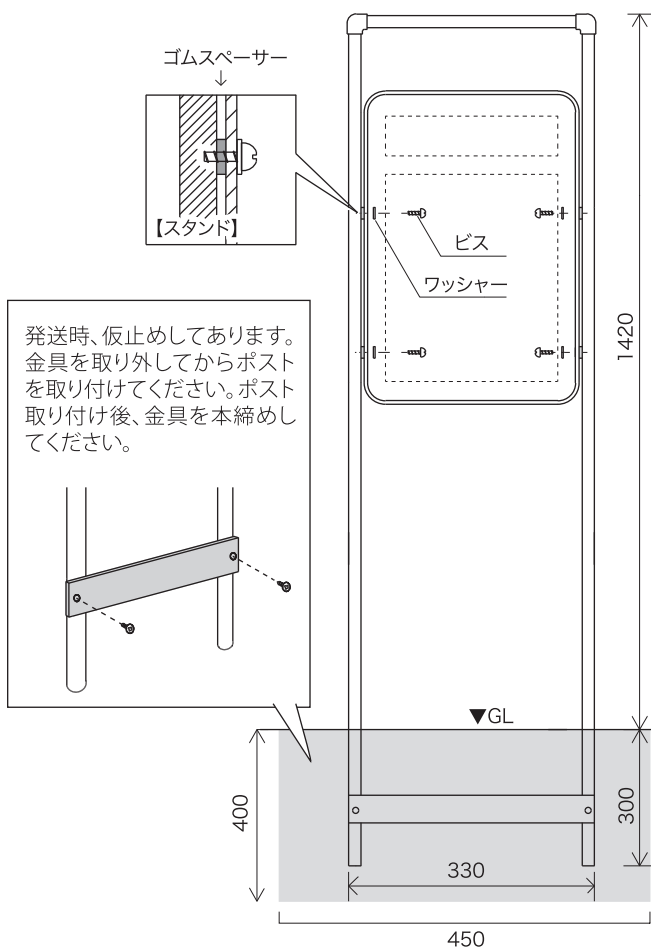


専用スタンド取付方法

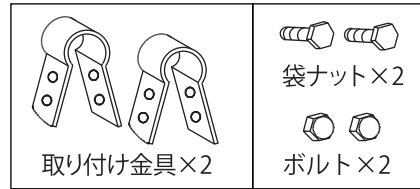
- ①ポスト本体側面に取付け穴の位置に【加工】がしてあるため、そこに穴を開けます。
- ②下記図のように、ポスト内側からビス・ワッシャーを通します。
- ③スタンドとポストの間にゴムスペーサーを入れ、ドライバーで取付け完了です。

【注意】

・穴を開ける際、バリも必ず取り除いてください。



オプションサイン付属品

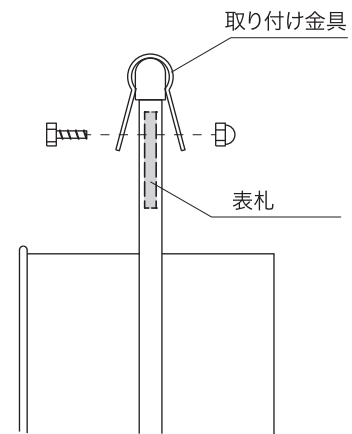


専用表札取付方法

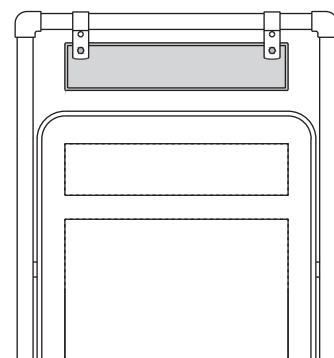
下記図のように、表札に取り付け金具をセットし、ボルトと袋ナットで表札を固定します。

【注意】

表札は割れ物のため、ボルトの締めすぎには注意してください。
破損する恐れがあります。



【取付イメージ】



構造上、風などで柱が揺れる可能性があります。



以上 ご不明な点は、販売店にお気軽にお尋ねください。

