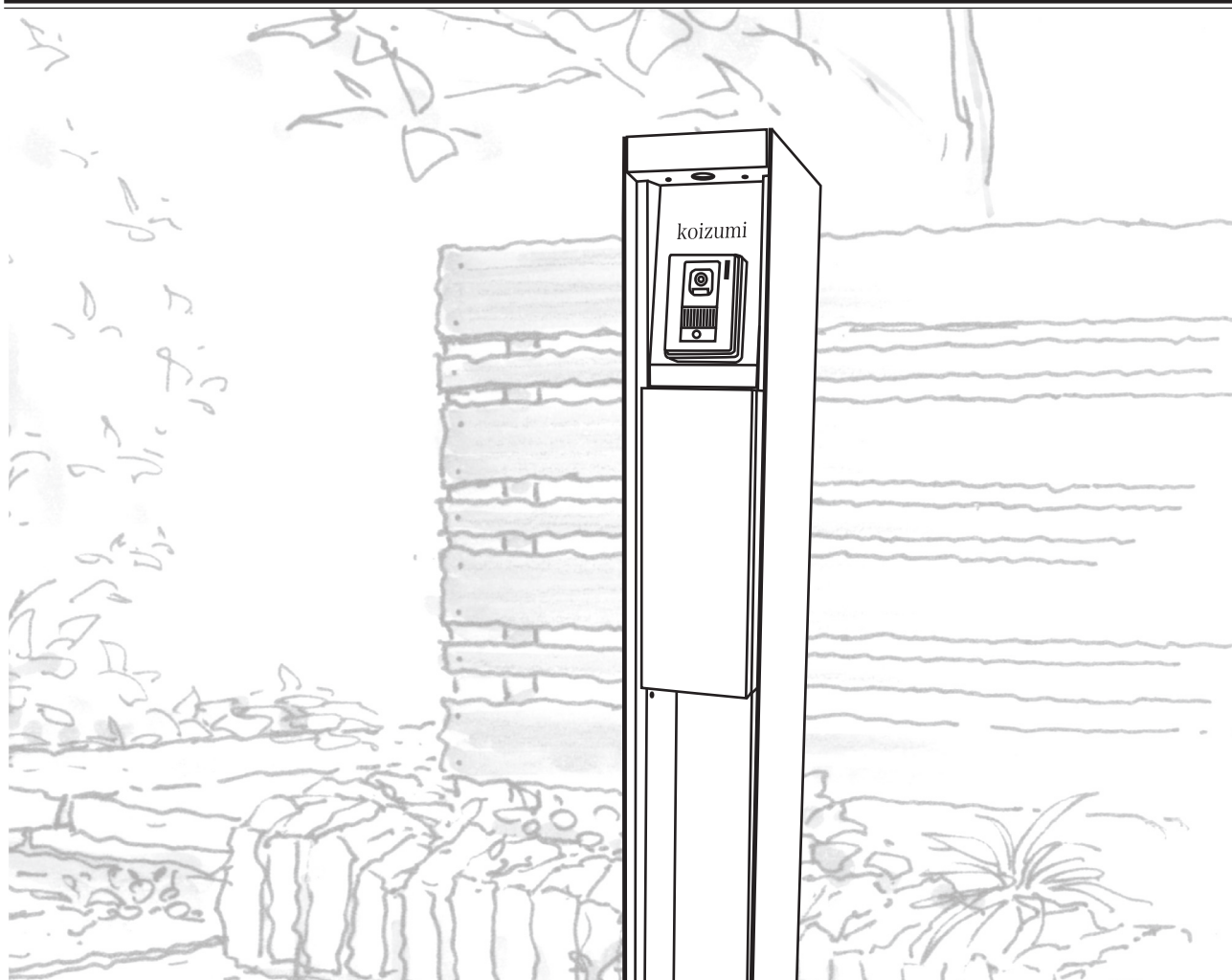




## 機能門柱 サヴァラン



この取扱説明書の内容は、製品を安全に正しくお使いいただき、お客様の危害や損害を未然に防止するためのものです。表示記号の内容を良く理解したうえで、本書の内容(指示)にしたがって下さい。



### メンテナンス

■ 長くお使いいただくために  
ステンレスは絶対に錆びない金属ではありません。  
美しさを保つために、次のお手入れをおすすめします。  
中性洗剤や石鹸水を布に含ませ、軽く拭き、その後、洗剤液が残らないように水拭きを十分行ってください。



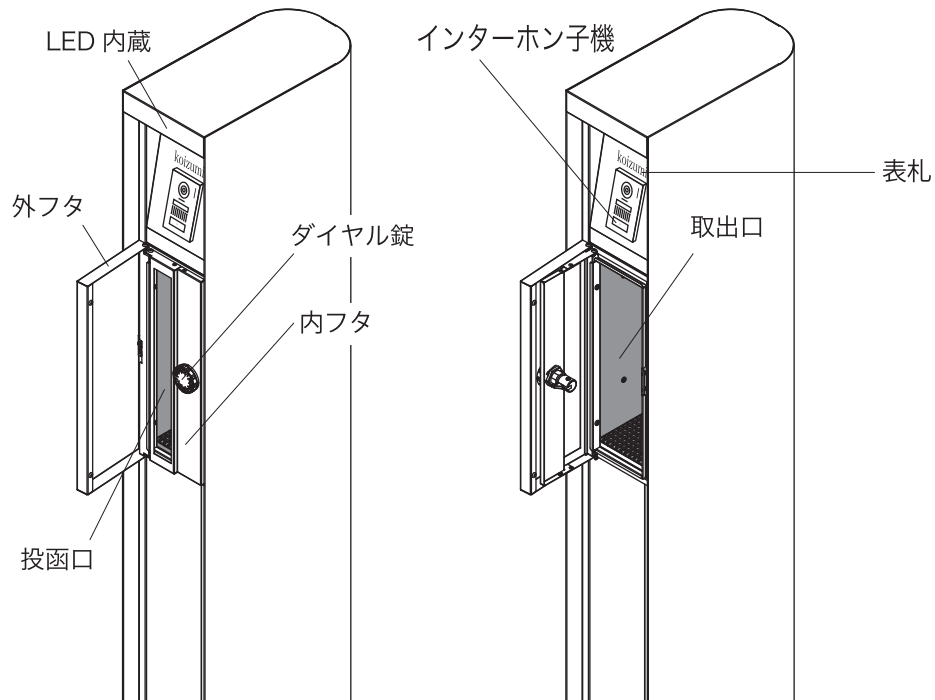
### ご 注 意

■ 独立施工の場合  
○ポストは、郵便物や新聞等を受け入れるものです。その他の目的には使用しないでください。  
○正しく施工、組付けをするために、施工前に必ず取扱説明書をお読みください。  
○施工終了後、取扱説明書は施主様にお渡しください。

### 保証書付き

製品を安全に正しくお使いいただくために、ご使用になる前にこの取扱説明書を最後までお読み下さい。お読みになったあとは、大切に保存して下さい。保証書は「お引き渡し日、販売店名」などの記入を必ず確かめて下さい。

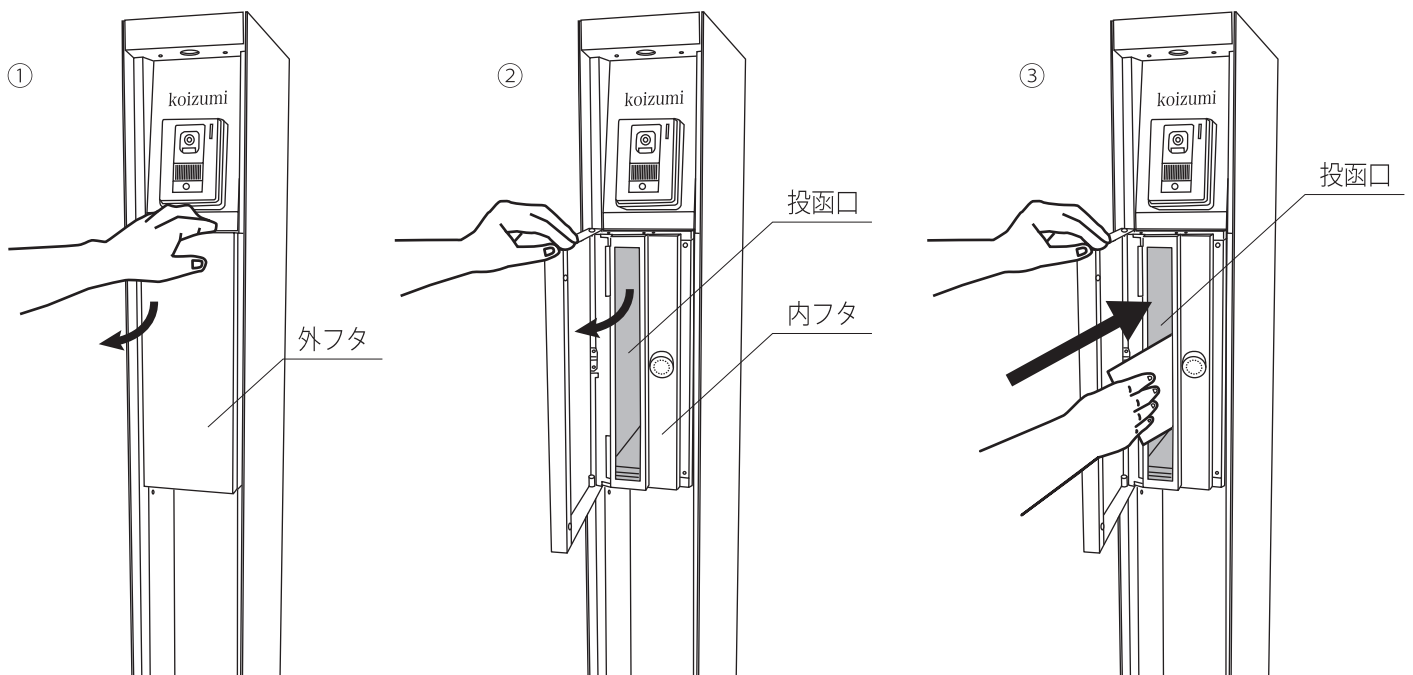
## 各部名称



## ポストの操作方法

### 荷物の投函

①～③の手順で、正面にある外フタを開けて、投函口に郵便物を入れます。(A4サイズ厚さ40mmまで入ります。)

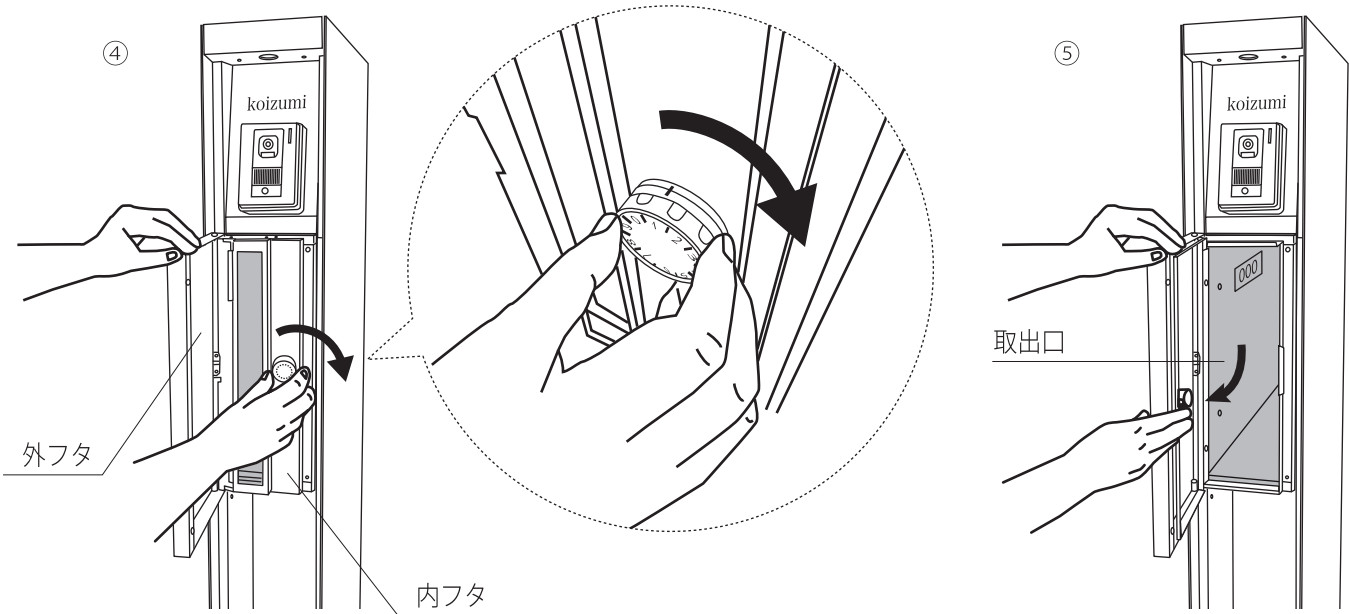


荷物の取り出し

■開ける場合

④～⑥の手順で、正面の外フタを手前に引いたまま、ダイヤル錠を操作し内フタを開け、取出口から郵便物を取り出します。

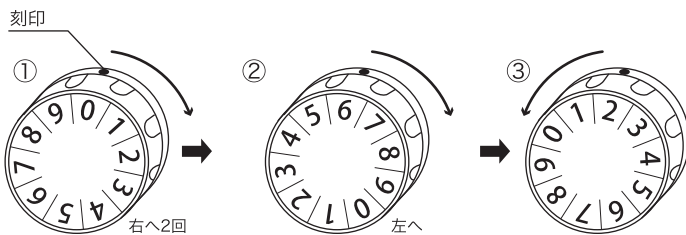
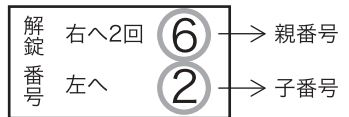
注意事項：ダイヤルを回す際、無理な力をかけないように注意して下さい。



【解錠方法】

- 1.ダイヤルの親番号を右へ2回以上回して、親番号を刻印に合わせます。
  - 2.次に左へ子番号まで回して下さい。子番号まで回すと解錠されます。
  - 3.ダイヤルを手前に引くとフタが開きます。
- ※1回転以上回さないと、子番号を合わせただけで開く場合があります。

【例】



※この図の番号は会場の一例です。各番号は解錠番号シールを確認して下さい。管理番号シール(1枚)、解錠番号シール(3枚)は、本書又は、家のわかりやすい場所へ貼って保管して下さい。

※機種によっては表示窓の位置が異なります。

●改良のため予告なしに商品の一部を変更することがありますのでご了承ください。

⑦ダイヤル錠を少しでも左右に回すと、鍵がかかります。回さなければかかりません。外フタがしっかりしまっているのを確認して下さい。

※解錠番号が分からなくなった場合は、ポスト奥上部に3桁の番号シールが貼ってあります。その番号を施工店にご連絡下さい。(3桁の番号シールは、投函口から見えます。)



# 保証書

商品名：機能門柱サヴァラン			お客様	ご住所
保証期間	対象部品	期間(お引渡し日より)		お名前
	本体	1年		
お引渡し日	令和 年 月 日	電話 ( )		

本書はお引き渡し日から下記期間中故障が発生した場合に、本書記載内容で無料修理を行うことをお約束するものです。詳細は下記記載内容をご参照下さい。

※お引き渡し日、お客様名、施工店名及び製造 No.が不明の場合は、保証しかねますので施工店に必要事項の記入をご依頼ください。又本書は再発行致しませんので大切に保管してください。

施工店	住所・店名
	電話 ( )

## 記

- 保証者**  
(有) CRD ガーデンマート
  - 保証の対象者**  
当該商品の所有者
  - 保証対象商品**  
(有) CRD ブランドで販売しているエクステリア商品
  - 保証内容**  
取扱説明書・表示ラベルまたはその他の注意書きに基づく適正なご使用状態で、保証期間内に発生した不具合については、下記に例示する免責事項を除き、無料修理いたします。
  - 保証期間**  
当該商品の施工完了日(お引き渡し日)から起算して1年間。
  - 免責事項**  
保証期間内でも、次の様な場合には有料修理となります。
    - ①取付説明書や表示ラベル、カタログなどに記載された施工・取り付け方法から逸脱したことに起因する不具合(例えば、腐食促進のおそれのある海砂・急結材等を使用したモルタルによる腐食、基礎寸法や取り付け寸法違いなどによる性能低下など)。
    - ②取扱説明書や表示ラベル、カタログなどに記載された使用方法からの逸脱及び適切な維持管理を行わなかったことなどに起因する不具合(例えば、中性洗剤以外のクリーニング剤を使用した事による変色や腐食、操作上の注意などの注意シール内容の不励行による破損など)。
    - ③表示された商品の性能を超えた性能を必要とする地域や場所に取り付けられた場合の不具合(例えば、寒冷地での作動性や凍結に起因する不具合など)。
    - ④建築躯体や、外構工事、土間工事、電気工事などの商品以外に起因する不具合。
    - ⑤商品又は部品の経年変化(使用に伴う消耗・摩擦など。木製品反り、ひび割れ、節抜け、ささくれ、変色、ネジ、ボルトの緩みや釘の浮きなど)や経年劣化(樹脂部分の紫外線などによる変質・変色など)またはこれらに伴う不具合。
    - ⑥自然現象や住環境に起因する結露、樹液の付着などに起因する不具合(例えば、結露による凍結、かび、さび発生、樹液によるコンクリート壁面などの汚れなど)。
    - ⑦環境が特に悪い地域又は場所に取り付けられたことに起因する腐食及び不具合(例えば、海岸地帯での塩害や大気中の砂塵・煤煙・金属粉・亜硫酸ガス・アンモニア・車の排気ガスなどの付着によって起きる腐食や塗装剝離、異常な高温・低温・多湿による不具合など)。
    - ⑧天災その他の不可抗力(例えば、暴風、豪雨、洪水、高潮、地震、地盤沈下、落雷、火災など)により商品の性能を超える事態が発生した場合の不具合。
    - ⑨実用化されている技術では予測不可能な現象またはこれが原因で生じた不具合。
    - ⑩犬、猫、鳥、ねずみ、虫などの小動物の害、又はつるや根などの植物の害による不具合。
    - ⑪使用者や第三者による不当な修理や改造(必要部品の取り外し含む)に起因する不具合。
- ※保証期間経過後の修理・交換などは有料といたします。  
※本書によって、お客様の法律上の権利を制限するものではありませんので、保証期間経過後の修理についてご不明の場合は、下記弊社へお問い合わせください。

以上 ご不明な点は、販売店にお気軽にお尋ねください。