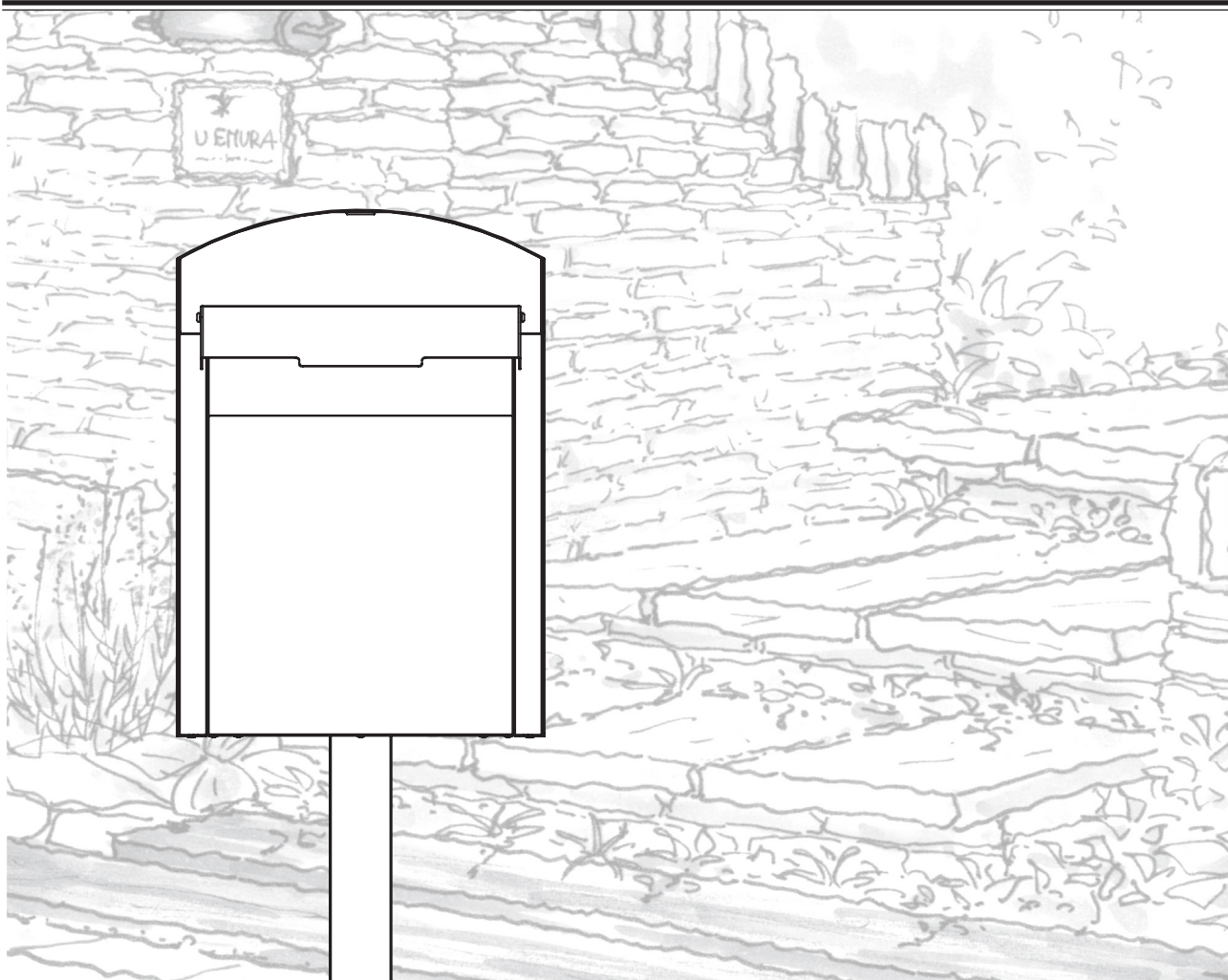


カヌレ ポスト



この取扱説明書の内容は、製品を安全に正しくお使いいただき、お客様の危害や損害を未然に防止するためのものです。表示記号の内容を良く理解したうえで、本書の内容(指示)にしたがって下さい。



メンテナンス

■ 長くお使いいただくために
美しさを保つために、次のお手入れをおすすめします。
中性洗剤や石鹸水を布に含ませ、軽く拭き、その後、洗剤液が残らないように水拭きを十分行ってください。

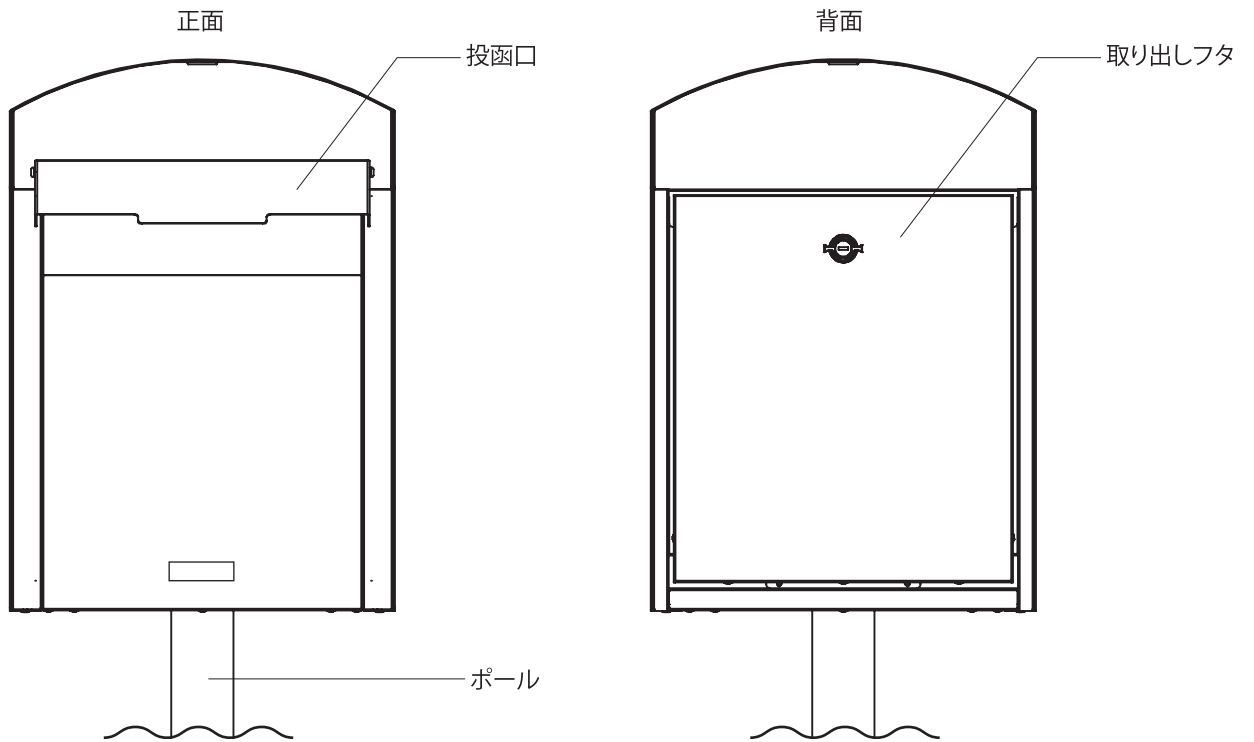


ご 注 意

■ 独立施工の場合
独立施工の場合はポールにネジが付属しております。


- ポストは、郵便物や新聞等を受け入れるものです。その他の目的には使用しないでください。
- 正しく施工、組付けをするために、施工前に必ず取扱説明書をお読みください。
- 施工終了後、取扱説明書は施主様にお渡しください。

各部名称

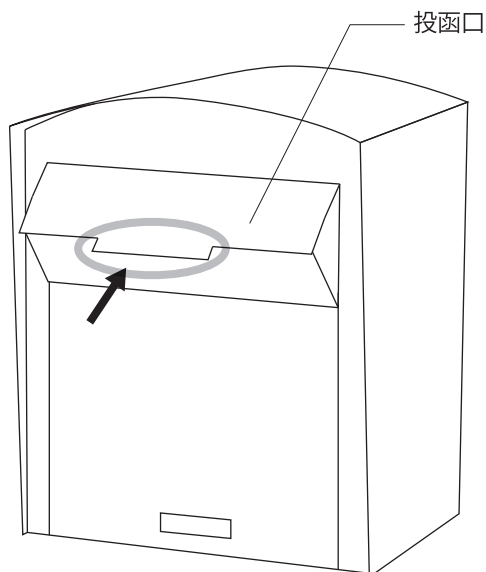


ポストの操作方法

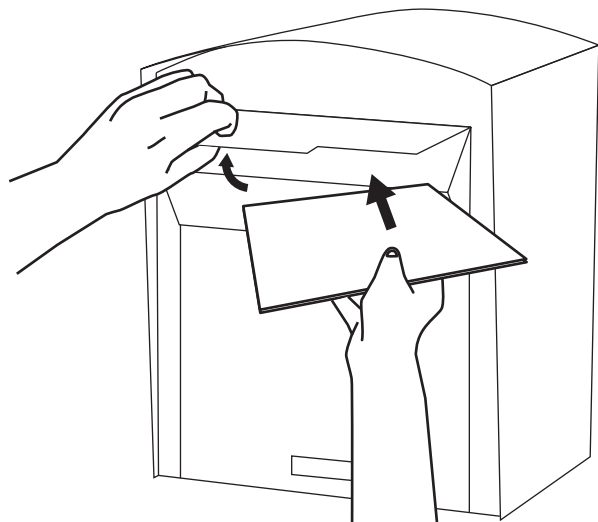
荷物の投函

①～②の手順で、正面にある投函口上蓋の  線の突起部分を掴み、上に持ち上げて郵便物を入れます。
(A4サイズ厚さ40mmまで入ります。)

①



②

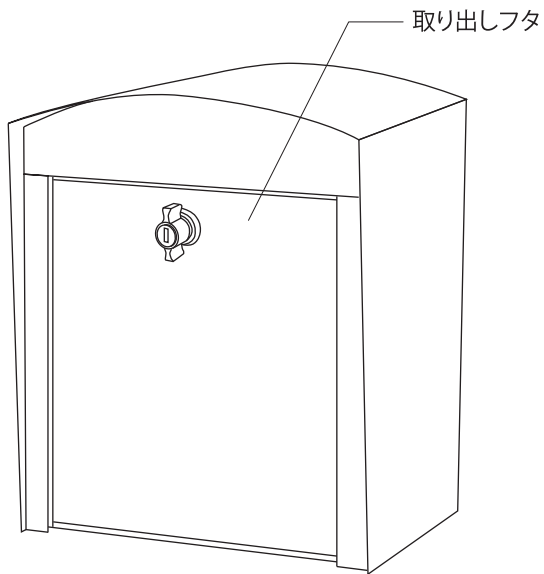


荷物の取り出し

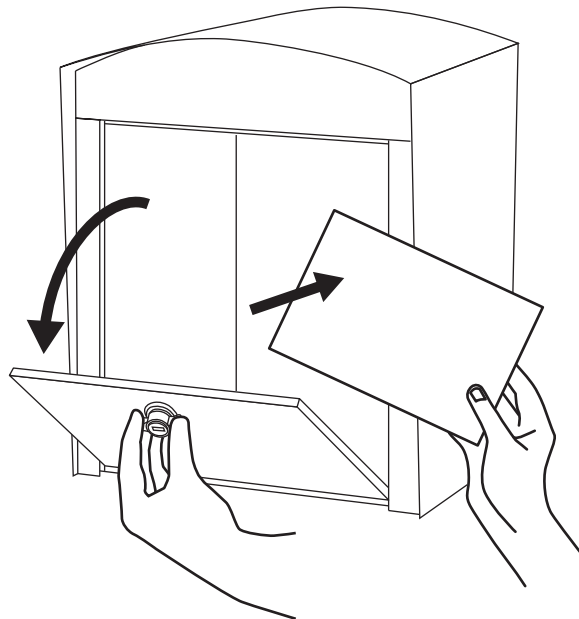
■開ける場合

③～④の手順で、ツマミを操作し、背面のツマミを手前に引いて外フタを開け、取出口から郵便物を取り出します。施錠の場合、キーを回転させ解錠した後、ツマミを回します。

③



④



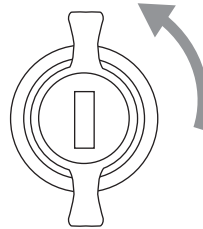
【シリンダー錠の使用方法】

鍵をかけない場合でも、シリンダー錠を90°回すだけで簡易ロックをすることができます。

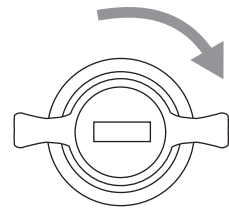
●改良のため予告なしに商品の一部を変更することがありますのでご了承ください。

▲ 鍵について

鍵は施錠するために必要です。大切に保管してください。また、防犯の為、必ず施錠してください。



簡易ロック



開錠状態



保証書

| | | | | |
|-------------|----------|-------------|-----|-----|
| 商品名: カヌレポスト | | | お客様 | ご住所 |
| 保証期間 | 対象部品 | 期間(お引渡し日より) | | お名前 |
| | 本体 | 1年 | | |
| お引渡し日 | 令和 年 月 日 | 電話 () | | |

本書はお引き渡し日から下記期間中故障が発生した場合に、本書記載内容で無料修理を行うことをお約束するものです。詳細は下記記載内容をご参照下さい。

※お引き渡し日、お客様名、施工店名及び製造 No.が不明の場合は、保証しかねますので施工店に必要事項の記入をご依頼ください。又本書は再発行致しませんので大切に保管してください。

| | |
|-----|--------|
| 施工店 | 住所・店名 |
| | 電話 () |

記

- 保証者**
(有) CRD ガーデンマート
 - 保証の対象者**
当該商品の所有者
 - 保証対象商品**
(有) CRD ブランドで販売しているエクステリア商品
 - 保証内容**
取扱説明書・表示ラベルまたはその他の注意書きに基づく適正なご使用状態で、保証期間内に発生した不具合については、下記に例示する免責事項を除き、無料修理いたします。
 - 保証期間**
当該商品の施工完了日(お引き渡し日)から起算して1年間。
 - 免責事項**
保証期間内でも、次の様な場合には有料修理となります。
 - ① 取付説明書や表示ラベル、カタログなどに記載された施工・取り付け方法から逸脱したことに起因する不具合(例えば、腐食促進のおそれのある海砂・急結材等を使用したモルタルによる腐食、基礎寸法や取り付け寸法違いなどによる性能低下など)。
 - ② 取扱説明書や表示ラベル、カタログなどに記載された使用方法からの逸脱及び適切な維持管理を行わなかったことなどに起因する不具合(例えば、中性洗剤以外のクリーニング剤を使用した事による変色や腐食、操作上の注意などの注意シール内容の不励行による破損など)。
 - ③ 表示された商品の性能を超えた性能を必要とする地域や場所に取り付けられた場合の不具合(例えば、寒冷地での作動性や凍結に起因する不具合など)。
 - ④ 建築躯体や、外構工事、土間工事、電気工事などの商品以外に起因する不具合。
 - ⑤ 商品又は部品の経年変化(使用に伴う消耗・摩擦など。木製品反り、ひび割れ、節抜け、ささくれ、変色、ネジ、ボルトの緩みや釘の浮きなど)や経年劣化(樹脂部分の紫外線などによる変質・変色など)またはこれらに伴う不具合。
 - ⑥ 自然現象や住環境に起因する結露、樹液の付着などに起因する不具合(例えば、結露による凍結、かび、さび発生、樹液によるコンクリート壁面などの汚れなど)。
 - ⑦ 環境が特に悪い地域又は場所に取り付けられたことに起因する腐食及び不具合(例えば、海岸地帯での塩害や大気中の砂塵・煤煙・金属粉・亜硫酸ガス・アンモニア・車の排気ガスなどの付着によって起きる腐食や塗装剝離、異常な高温・低温・多湿による不具合など)。
 - ⑧ 天災その他の不可抗力(例えば、暴風、豪雨、洪水、高潮、地震、地盤沈下、落雷、火災など)により商品の性能を超える事態が発生した場合の不具合。
 - ⑨ 実用化されている技術では予測不可能な現象またはこれが原因で生じた不具合。
 - ⑩ 犬、猫、鳥、ねずみ、虫などの小動物の害、又はつるや根などの植物の害による不具合。
 - ⑪ 使用者や第三者による不当な修理や改造(必要部品の取り外し含む)に起因する不具合。
- ※保証期間経過後の修理・交換などは有料といたします。
※本書によって、お客様の法律上の権利を制限するものではありませんので、保証期間経過後の修理についてご不明の場合は、下記弊社へお問い合わせください。

以上 ご不明な点は、販売店にお気軽にお尋ねください。