

Glassline Wood (160/250)

グラスラインウッド(AG1-LGW10□、AG1-LGW20□)

100V

【取扱説明書】



【付属品：木ネジ×2 コンクリートプラグ×2】

※施工前に必ず、本紙及び別紙の安全上のご注意をよくお読みの上、正しく施工して下さい。

本製品の電気配線は電気工事専門業者・有資格者にご依頼ください。

- ・取付前にCD管を使用した電気工事が必要となります。外壁の工事の前にご依頼ください。
- ・本製品は発光ダイオードを使用し、100V直結仕様となっております。
- ・施工前に必ず点灯確認を行ってから施工して下さい。

施工業者様 施工が完了致しましたら、本書を施主様にお渡しください。

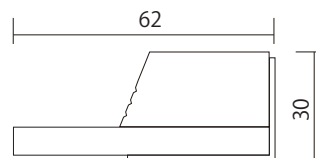
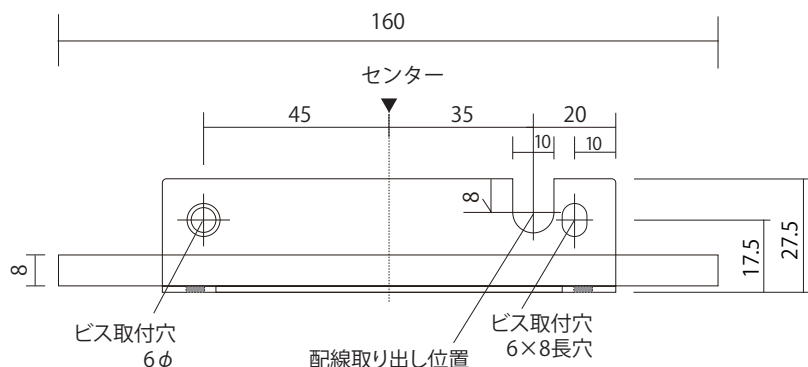
■ 施工上の注意事項

- ❗ 結線部は必ず自己融着テープ等で巻いて防水・絶縁処理を行って下さい。
- ❗ 他の器具とは並列でつないで下さい。(LED球/0.67W)
- ❗ 必ずAC100Vで設置頂きますようお願い致します。 → 過電圧を加えると火災の原因になります。
- ❗ 本品は水たまりがない(水はけの良い)場所に設置して下さい。 → 雨水などが入り込み、漏電の原因となります。
- ❗ 調光器・ホタルスイッチと組み合わせて使用しないで下さい。 → 故障の原因になります
- ❗ 器具を改造したり仕様以外の部品交換は行わないで下さい。 → 火災・感電により事故につながる恐れがあります。

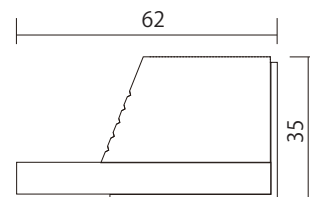
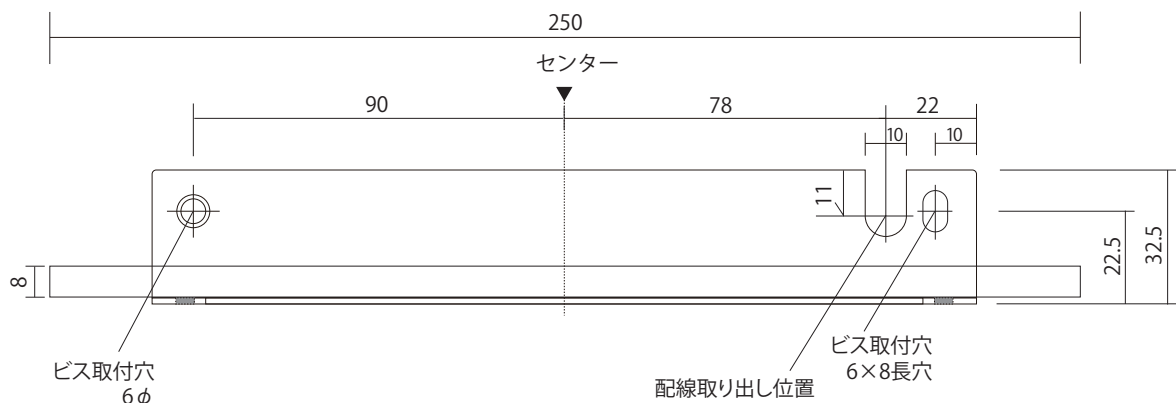
【下部パーツ寸法図】

【側面図】

〈グラスラインウッド160〉

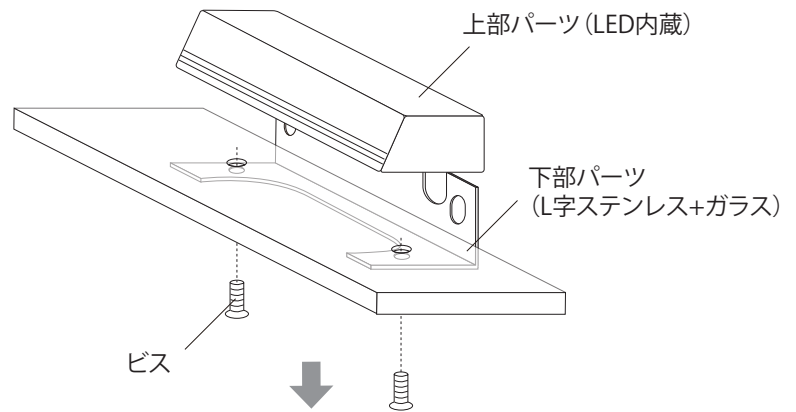


〈グラスラインウッド250〉

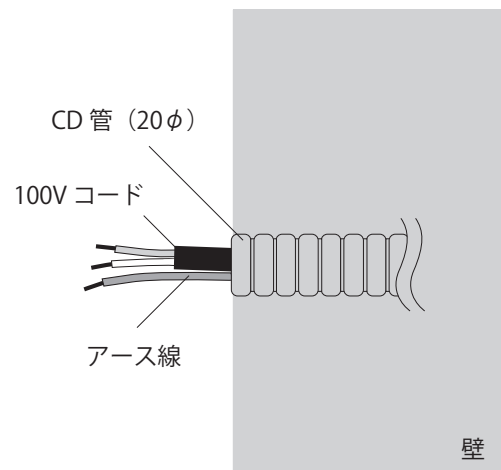


施工方法

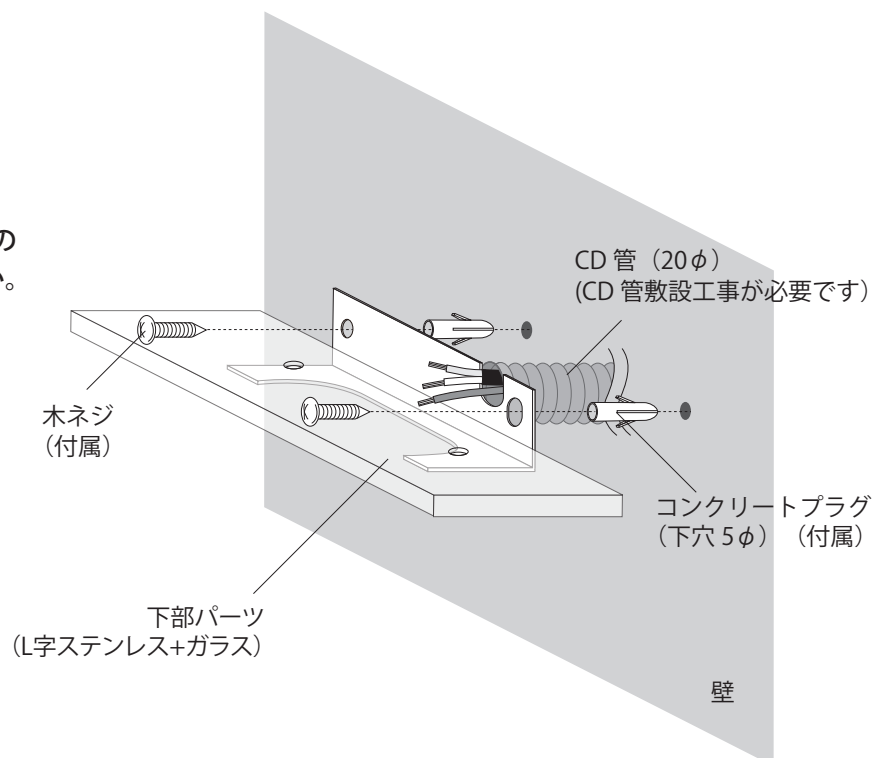
- 1** 商品底面のビスを外すと、上部と下部にパーツがわかれます。



- 2** 取付場所に CD 管を敷設します。通線ワイヤー等を使用し、100V コードとアース線を引き込んで下さい。

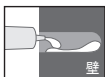


- 3** 位置や水平バランスを考慮し、壁面に取付穴の印をつけます。印をつけた箇所にコンクリートプラグの下穴 (5φ) を開け、取付けてください。

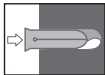


【コンクリートプラグの取付】

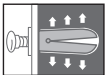
ドリルで開けた壁面の穴に
万能接着剤を流し込みます。



プラグを奥まで差し込みます。
※溢れ出た接着剤は必ず拭き取ってください。

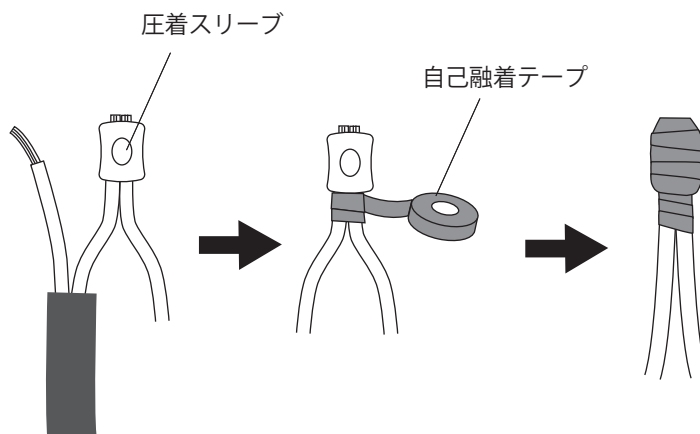


プラグの効果



ビスをねじ込むことで
プラグが開き、壁から
ビスが抜けやすくなります。

- 4** 100V ケーブルと結線します。
LED 球から出た線と 100V コードを接続し、
圧着スリーブなどでかしまてください。
圧着箇所、自己融着テープ等を巻きつけ、
確実に防水・絶縁処理を行ってください。

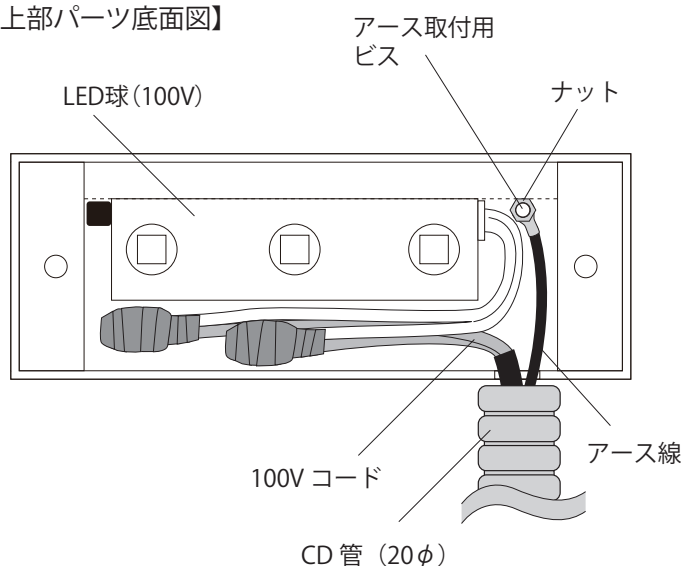


- 5** 結線部は上部パーツ内に
収めてください。

アース線をナットでビスに固定します。

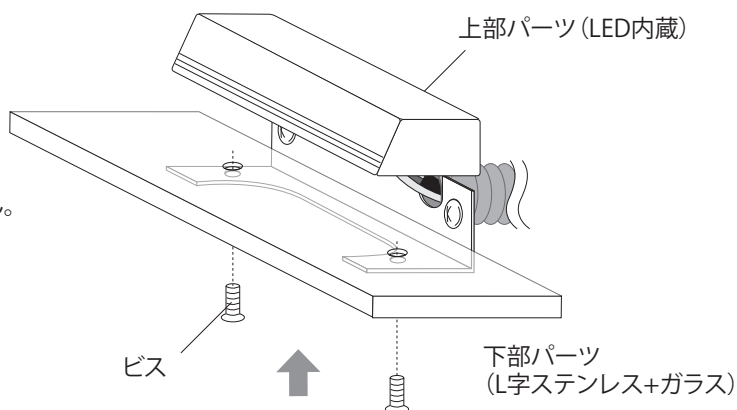
※アース工事は電気設備技術基準の
D種接地工事に従って作業してください
※必ずアース線を接続してください。
アース線の接続が不完全な場合、
感電の原因となります。

【上部パーツ底面図】



- 6** 上部パーツと下部パーツをビスで
取り付けます。

※本製品はスイッチ等の制御部材は付属しておりません。
制御部材は別途ご用意ください。



お手入れについて

本製品に使用しておりますステンレスは特に錆びにくい SUS304 を使用しておりますが、使用状況や、取付場所の環境によって
もらい錆が発生する可能性があります。海岸沿い等の住環境での塩分、油脂、土埃中の鉄粉を含む雨水等がステンレス部に
付着し、そのまま長時間放置されますと、もらい錆の原因となります。
汚れが付着した場合は、中性洗剤でお手入れし、最後は必ずきれいな水で洗い流し、乾いたやわらかい布で拭いてください。

破棄について

ご不要になった商品は、各地域のルールに従って正しく処分してください。