

Luciein ルシアン(AG1-LCN□2)

Luciein Fronde ルシアンフロンド(AG1-LCNF□2)

12V 【取扱説明書】



【付属品：トラスタッピングビス ×2 コンクリートプラグ ×2】

※施工前に必ず、本紙及び別紙の安全上のご注意をよくお読みの上、正しく施工して下さい。

- ・取付前にCD管を使用した電気工事が必要となります。外壁の工事の前にご依頼ください。
- ・施工前に必ず点灯確認を行ってから施工して下さい。



**本商品は12V仕様です。変圧器は付属しておりません。
100Vを直結されますとLED球が故障します。ご注意ください。**

本製品は水たまりができない（水はけのよい）場所に設置して下さい。
雨水等が入り込みますと、漏電の原因となります。
GL以下への埋め込みはおやめください。不具合の原因となります。

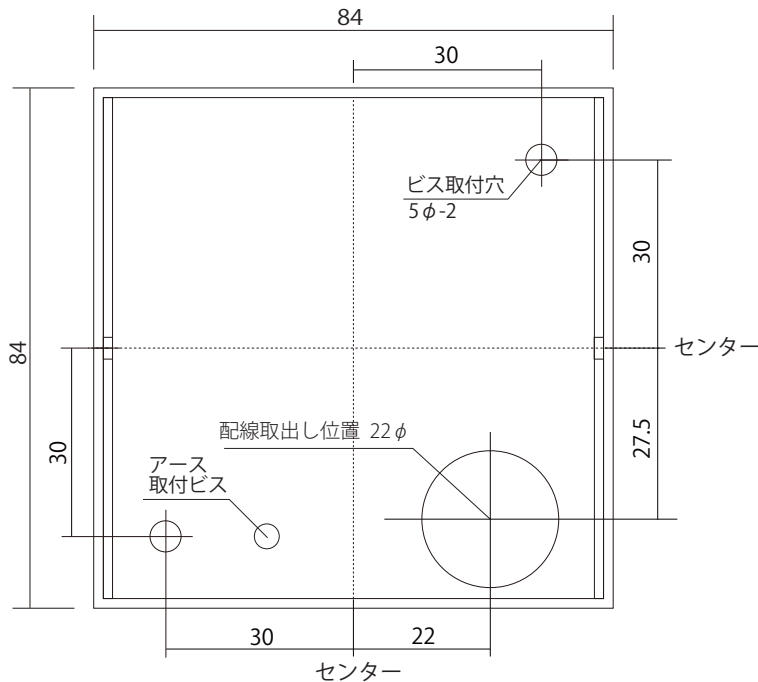
※施工業者様 施工が完了致しましたら、本書を施主様にお渡しください。

■ 施工上の注意事項

⊘ ……禁止をあらわします ⚠ ……必ず実行をあらわします

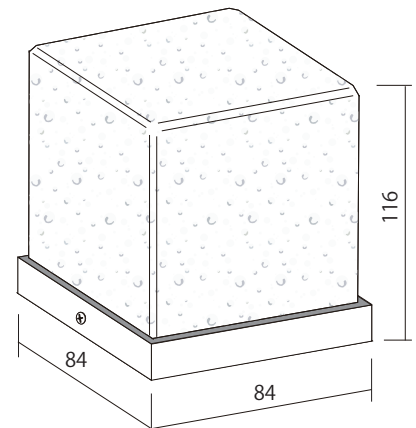
- ⚠ 結線部は必ず自己融着テープ等で巻いて防水・絶縁処理を行って下さい。
- ⚠ 他の器具とは並列でつないで下さい。（LED球／消費電力0.8W）
- ⚠ 必ず12Vで設置頂きますようお願い致します。 → 過電圧を加えると火災の原因になります。
- ⚠ 本品は水たまりがない（水はけの良い）場所に設置して下さい。 → 雨水などが入り込み、漏電の原因となります。
- ⊘ 調光器・ホタルスイッチと組み合わせて使用しないで下さい。 → 故障の原因になります
- ⊘ 器具を改造したり仕様以外の部品交換は行わないで下さい。 → 火災・感電により事故につながる恐れがあります。

【本体底面（全商品共通）】

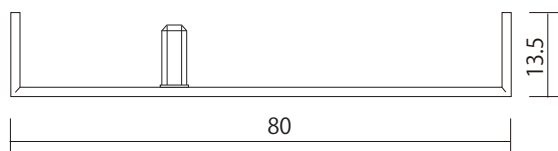


※アース取付ビスは100V用です。
本商品では使用しません。

（図はルシアン）



【LED ベース部側面（全商品共通）】

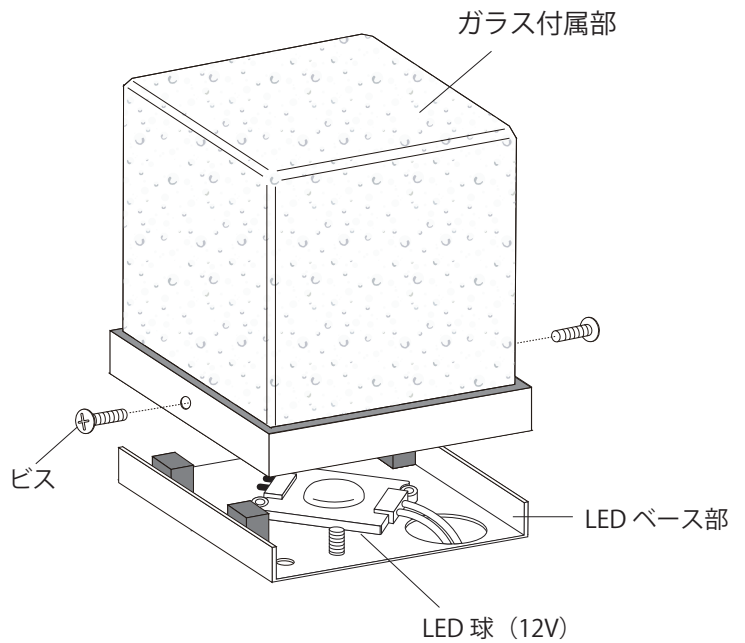


単位：mm
※寸法は約寸です

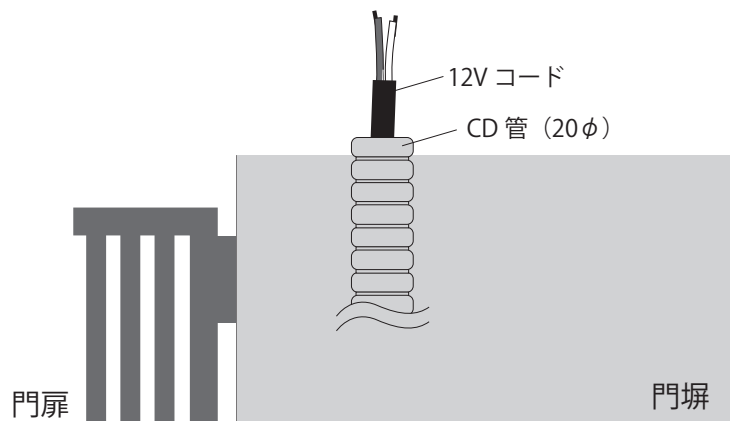
施工方法

(図はルシアン)

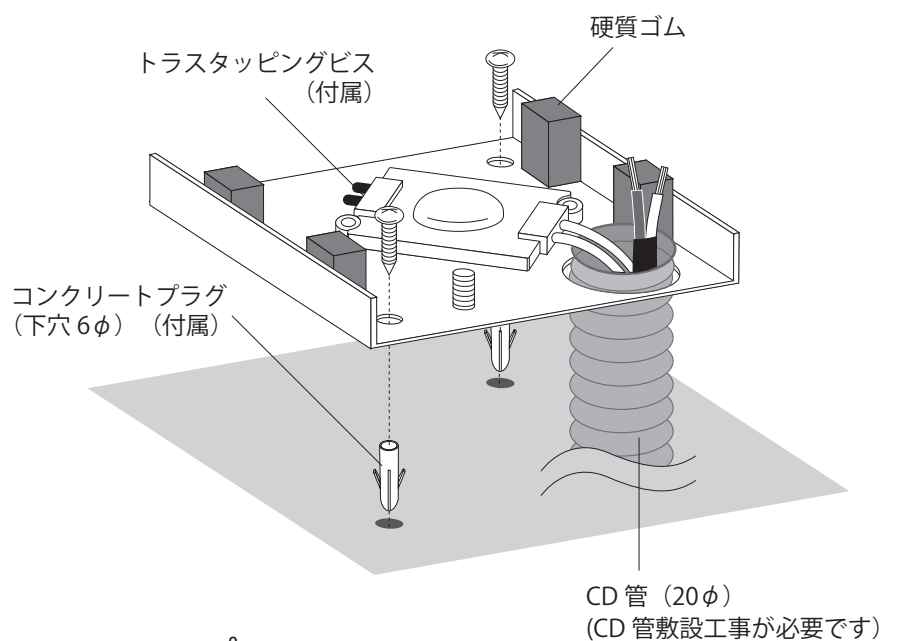
- 1 ビスを外し、ガラス付属部とLED ベース部を外します。



- 2 取付場所に CD 管を敷設します。通線ワイヤー等を使用し、12V コードを引き込んで下さい。



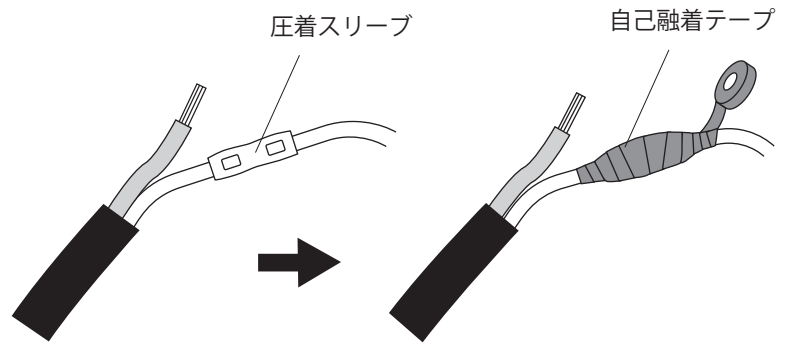
- 3 LED ベース部を取付箇所に置き、取付穴に印をつけます。印をつけた箇所にコンクリートプラグの下穴 (6φ) を開け、取付けてください。



4

12V ケーブルと結線します。

LED 球から出た線と 12V コードを接続し、
 圧着スリーブなどでかしまてください。
 圧着箇所、自己融着テープ等を巻きつけ、
 確実に防水・絶縁処理を行ってください。
 結線部は CD 管に落とし込んでください。

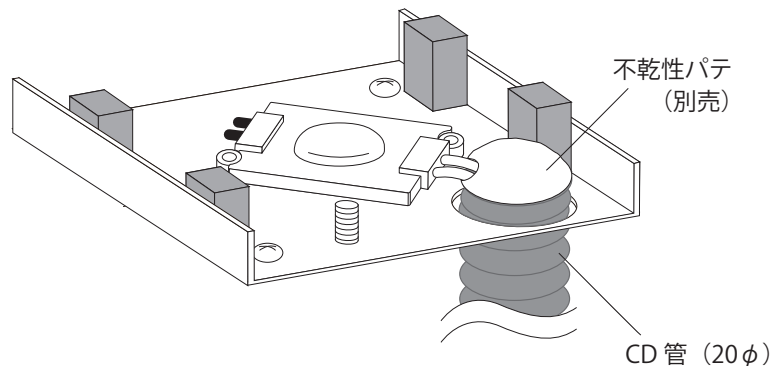


！ **ご注意**

- ※12V用の変圧器を使用してください。
 100V直結しますとLED球が壊れます。
- ※LED球の配線には極性があります。
 点灯しない場合は極性を逆にして結線して下さい。

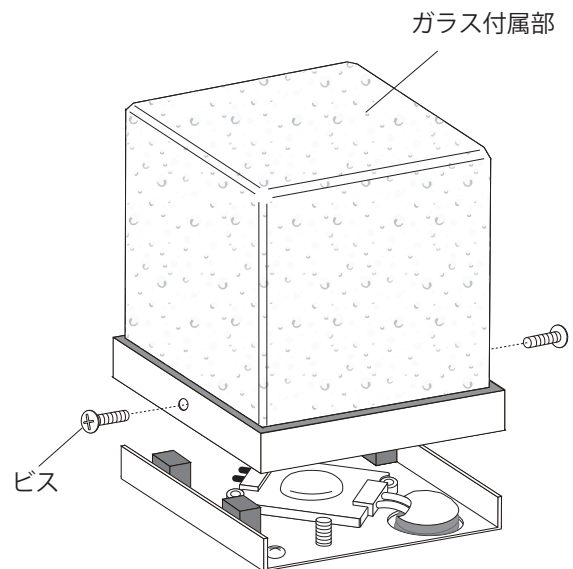
5

結線部を CD 管に落とし込んだら、
 不乾性パテで CD 管の入り口を
 塞ぎます。

**6**

ガラス付属部と LED ベース部をビスで
 取り付けます。

- ※本製品はスイッチ等の制御部材は付属しておりません。
 制御部材は別途ご用意いただき、点灯確認を
 お願い致します。



お手入れについて

本製品に使用しておりますステンレスは特に錆びにくい SUS304 を使用しておりますが、使用状況や、取付場所の環境によって
 もらい錆が発生する可能性があります。海岸沿い等の住環境での塩分、油脂、土埃中の鉄粉を含む雨水等がステンレス部に
 付着し、そのまま長時間放置されますと、もらい錆の原因となります。
 汚れが付着した場合は、中性洗剤でお手入れし、最後は必ずきれいな水で洗い流し、乾いたやわらかい布で拭いてください。
 こまめにお手入れすることでサビの発生を防ぐことができます。

破棄について

ご不要になった商品は、各地域のルールに従って正しく処分してください。