

# Luciein ルシアン(AG1-LCN□0)

# Luciein Fronde ルシアンフロンド (AG1-LCNF□0)

**100V**

**【取扱説明書】**

【付属品：トラスタッピングビス ×2 コンクリートプラグ ×2 丸型圧着端子（アース線用） ×1】

※施工前に必ず、本紙及び別紙の安全上のご注意をよくお読みの上、正しく施工して下さい。

## 本製品の電気配線は電気工事専門業者・有資格者にご依頼ください。

- ・取付前にC D管を使用した電気工事が必要となります。外壁の工事の前にご依頼ください。
- ・本製品は発光ダイオードを使用し、100V直結仕様となっております。
- ・施工前に必ず点灯確認を行ってから施工して下さい。

本製品は水たまりができない（水はけのよい）場所に設置して下さい。  
 雨水等が入り込みますと、漏電の原因となります。  
 GL 以下への埋め込みはおやめください。不具合の原因となります。

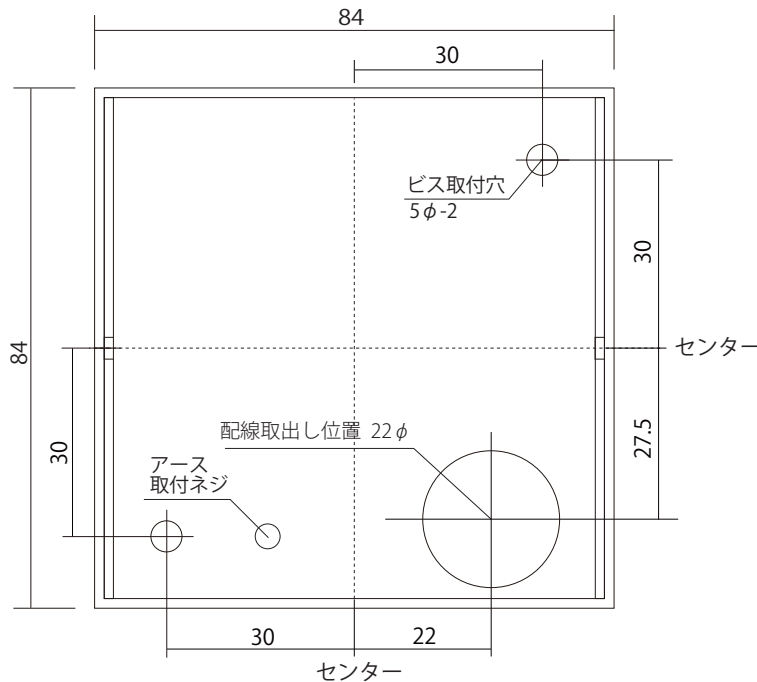
施工業者様 施工が完了致しましたら、本書を施主様にお渡しください。

## ■ 施工上の注意事項

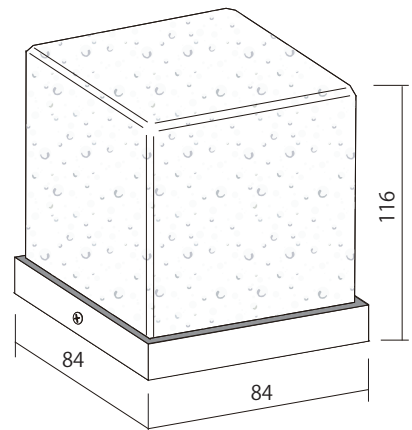
⊘ ……禁止をあらわします    ⚠ ……必ず実行をあらわします

- ⚠ 結線部は必ず自己融着テープ等で巻いて防水・絶縁処理を行って下さい。
- ⚠ 他の器具とは並列でつないで下さい。（LED球／0.8W）
- ⚠ 必ずAC100Vで設置頂きますようお願い致します。 → 過電圧を加えると火災の原因になります。
- ⚠ 本品は水たまりがない（水はけの良い）場所に設置して下さい。 → 雨水などが入り込み、漏電の原因となります。
- ⊘ 調光器・ホタルスイッチと組み合わせて使用しないで下さい。 → 故障の原因になります
- ⊘ 器具を改造したり仕様以外の部品交換は行わないで下さい。 → 火災・感電により事故につながる恐れがあります。

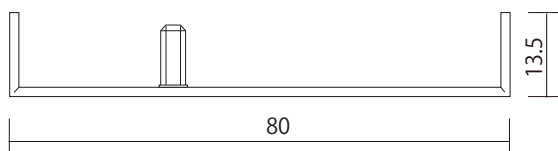
### 【本体底面（全商品共通）】



（図はルシアン）



### 【LED ベース部側面（全商品共通）】

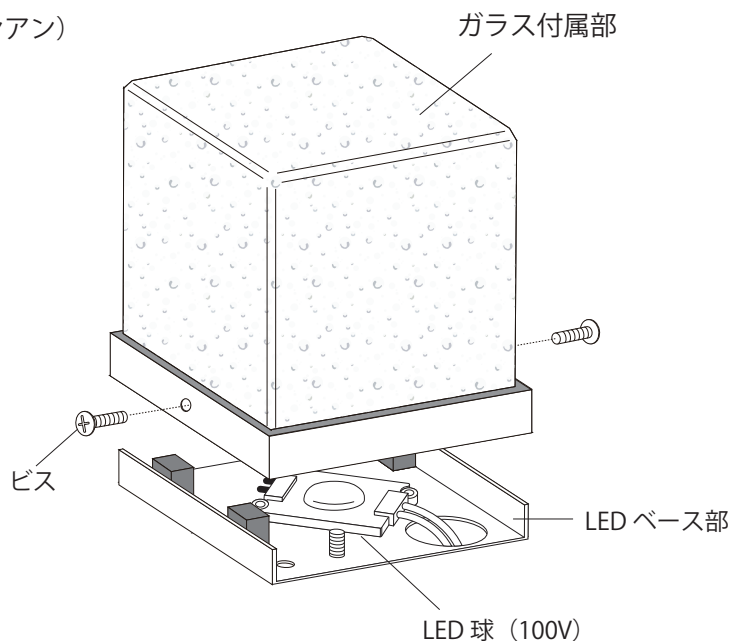


単位：mm  
 ※寸法は約寸です

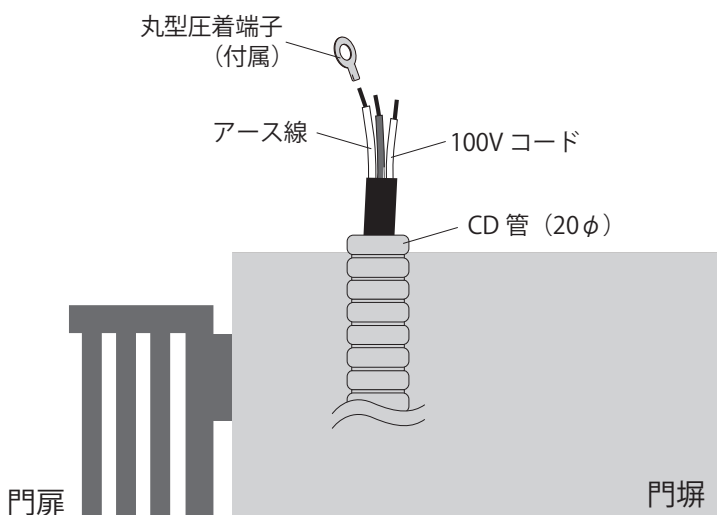
# 施工方法

(図はルシアン)

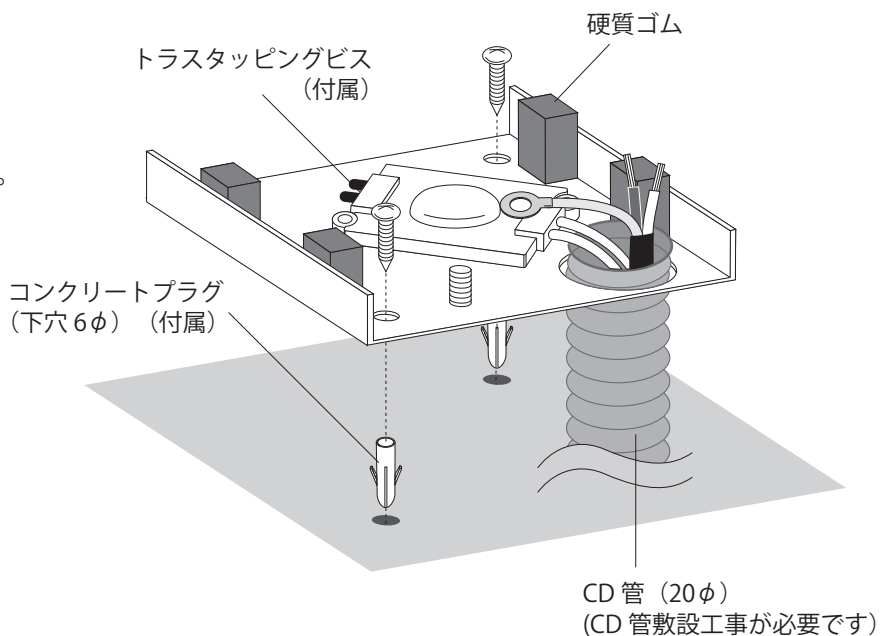
- 1 ビスを外し、ガラス付属部とLEDベース部を外します。



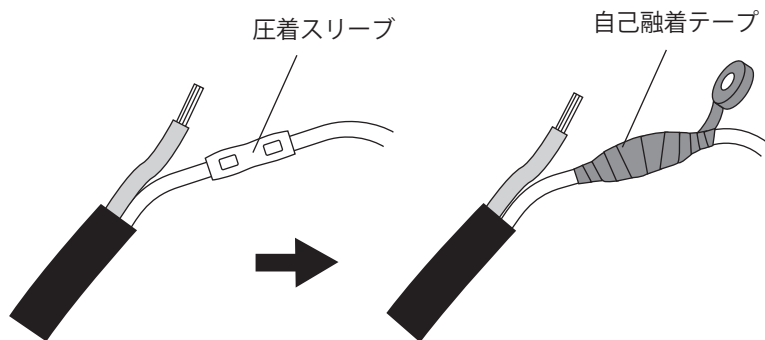
- 2 取付場所にCD管を敷設します。通線ワイヤー等を使用し、100Vコードとアース線を引き込んで下さい。同梱の丸型圧着端子をアース線に取付けてください。



- 3 LEDベース部を取付箇所に置き、取付穴に印をつけます。印をつけた箇所にコンクリートプラグの下穴 (6φ) を開け、取付けてください。



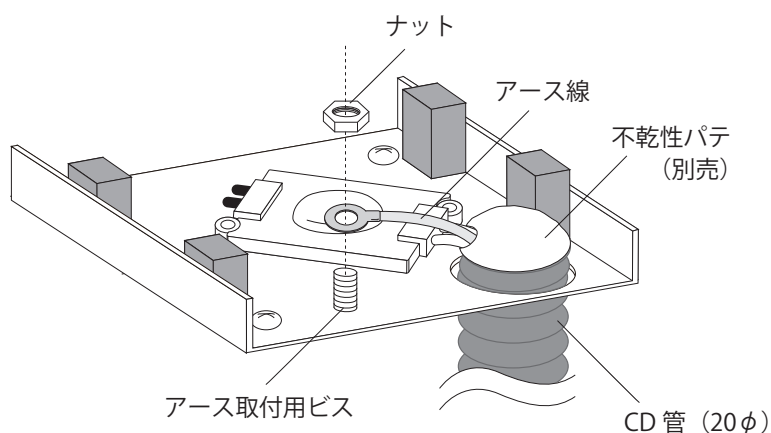
- 4** 100V ケーブルと結線します。  
LED 球から出た線と 100V コードを接続し、  
圧着スリーブなどでかきつけてください。  
圧着箇所、自己融着テープ等を巻きつけ、  
確実に防水・絶縁処理を行ってください。  
結線部は CD 管に落とし込んでください。



- 5** 結線部を CD 管に落とし込んだら、  
不乾性パテで CD 管の入り口を  
塞ぎます。

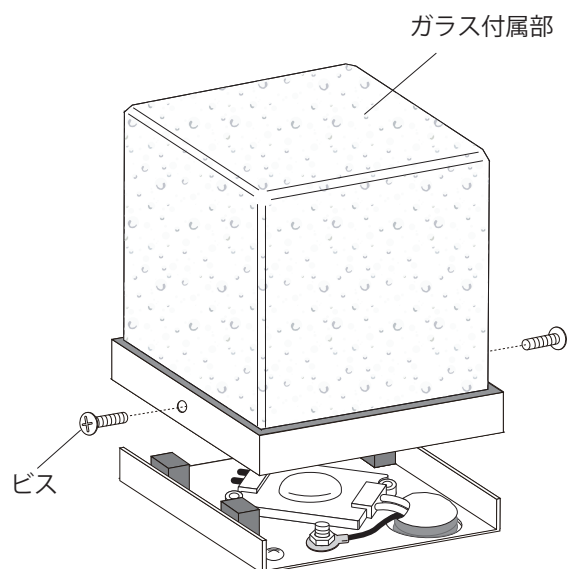
アース線をナットでビスに固定します。

※アース工事は電気設備技術基準の  
D 種接地工事に従って作業してください  
※必ずアース線を接続してください。  
アース線の接続が不完全な場合、  
感電の原因となります。



- 6** ガラス付属部と LED ベース部をビスで  
取り付けます。

※本製品はスイッチ等の制御部材は付属しておりません。  
制御部材は別途ご用意いただき、点灯確認を  
お願い致します。



#### お手入れについて

本製品に使用しておりますステンレスは特に錆びにくい SUS304 を使用しておりますが、使用状況や、取付場所の環境によっても  
もらい錆が発生する可能性があります。海岸沿い等の住環境での塩分、油脂、土埃中の鉄粉を含む雨水等がステンレス部に  
付着し、そのまま長時間放置されますと、もらい錆の原因となります。

汚れが付着した場合は、中性洗剤でお手入れし、最後は必ずきれいな水で洗い流し、乾いたやわらかい布で拭いてください。

#### 破棄について

ご不要になった商品は、各地域のルールに従って正しく処分してください。