

アルミ門扉

●対象製品

両開き
片開き

Ver.2

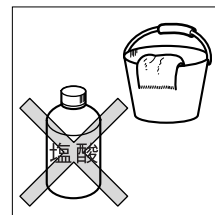
G20

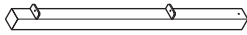
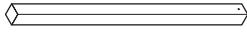
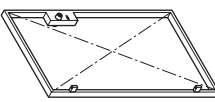
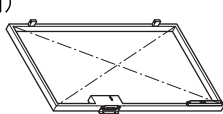



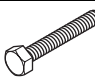




この度は本商品をお買い上げいただきありがとうございます。末永くご愛用いただくために、この「施工要領書」をよくお読みいただき正しい施工をお願いします。なお、商品到着後は、すみやかに検品をお願いいたします。本体に傷、付属品の不備などがございましたら、商品到着後10日以内にご連絡ください。






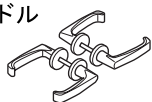

⚠ 施工上のご注意

- 商品に傷をつけないようご注意ください。
(傷は腐食の原因となりますのでタッチアップ塗料等で必ず補修を行ってください。)
- 傷などの補修方法はお問い合わせください。
- 製品の水平・垂直に注意して施工を行ってください。
- 取付場所が通行のさまたげにならないか、十分に確認してください。
- 腐食の原因となりますので、本体を塩酸などの酸類で洗わないでください。
又、リシン等の塗料がかからないようにしてください。

- 商品の施工に関しては必ず「施工要領書」に従ってください。
- むやみに改造・変更をしないでください。
- 施工後、ボルトおよびねじ類にゆるみやガタつき、その他使用上危険な箇所などないか点検してください。
- コンクリートモルタルの養生期間は十分(4日以上)とり、養生期間中は重い物を乗せたり、振動させたりしない様注意してください。
- 基礎は当社指示寸法以上にしてください。

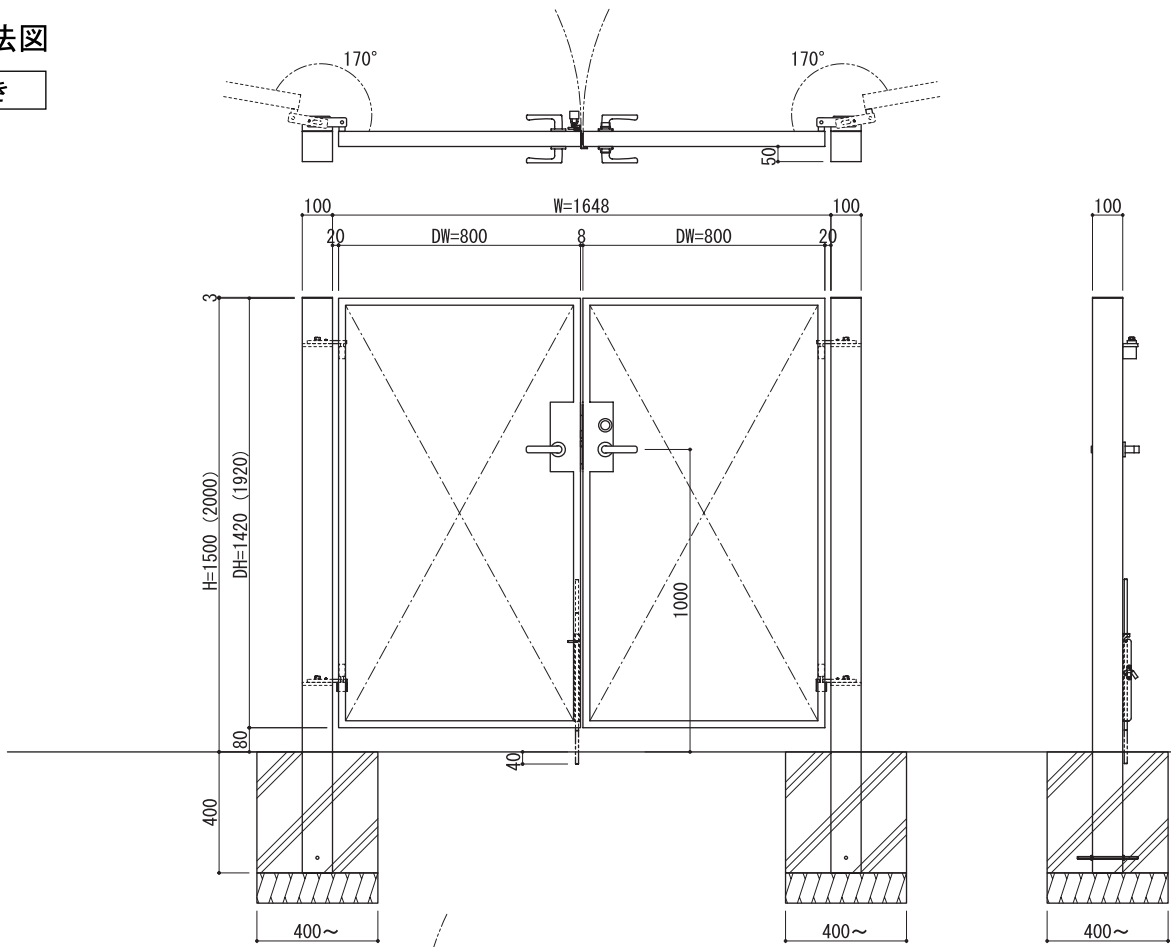


No.	同梱部品	両開き	片開き
1	門柱 (吊元側) 	2本	1本
2	門柱 (錠側) 	—	1本
3	門扉 (錠側) 	1セット	1セット
4	門扉 (受側) 	1セット	—
5	上ヒンジ 	2個	1個
6	下ヒンジ 	2個	1個
7	六角ボルト (M10×25) 	4個	2個
8	六角ボルト (M10×50) 	2個	1個
9	スプリングワッシャー (M10) 	4個	2個
10	ワッシャー (M10) 	4個	2個
11	トラス小ねじ (M4×12) 	4個	2個
12	ボルト固定カバー 	2個	1個

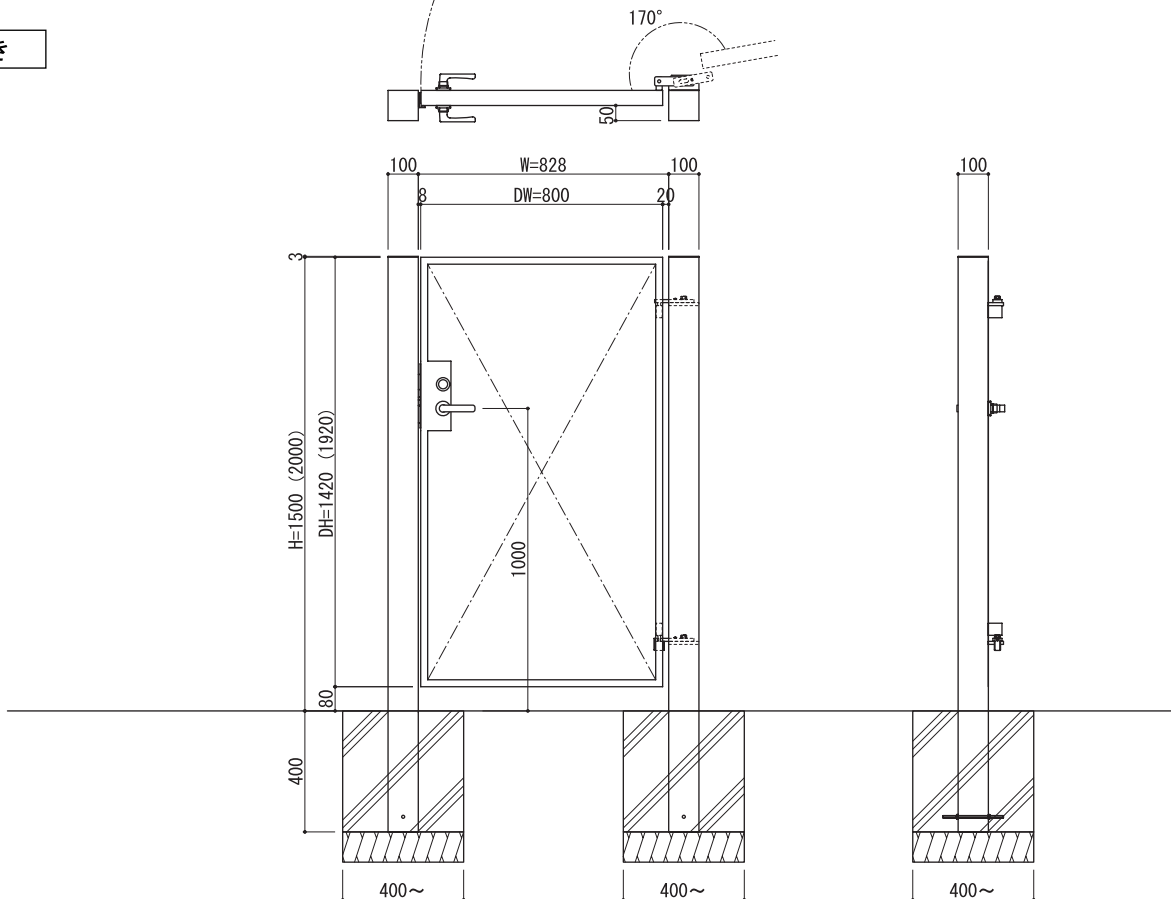
No.	同梱部品	両開き	片開き
13	皿小ねじ (M4×8) 	2個	1個
14	落とし棒 	1本	—
15	落とし棒受け 	2個	—
16	アンカー棒 	2本	2本
17	六角ナット (M8) 	4個	4個
18	レバーハンドル 	1セット	—
19	レバーハンドル 	—	1セット

■ 本体寸法図

両開き

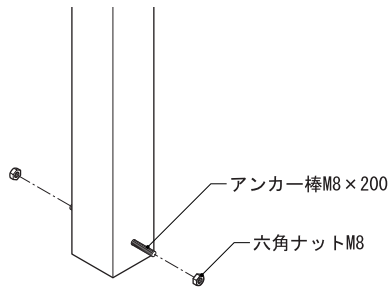


片開き



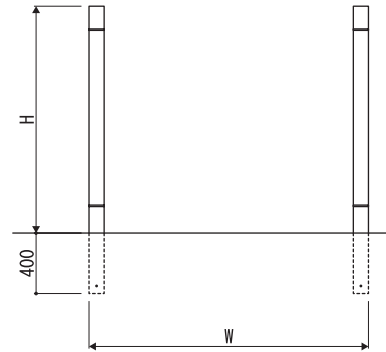
■ アンカーの取付

アンカー棒M8×200を本体に挿入し、六角ナットM8で固定してください。



■ 門柱の建込

W・Hは正確に位置決めしてください。
現場の状況(軟弱地盤など)によって基礎の大きさを
変えてください。

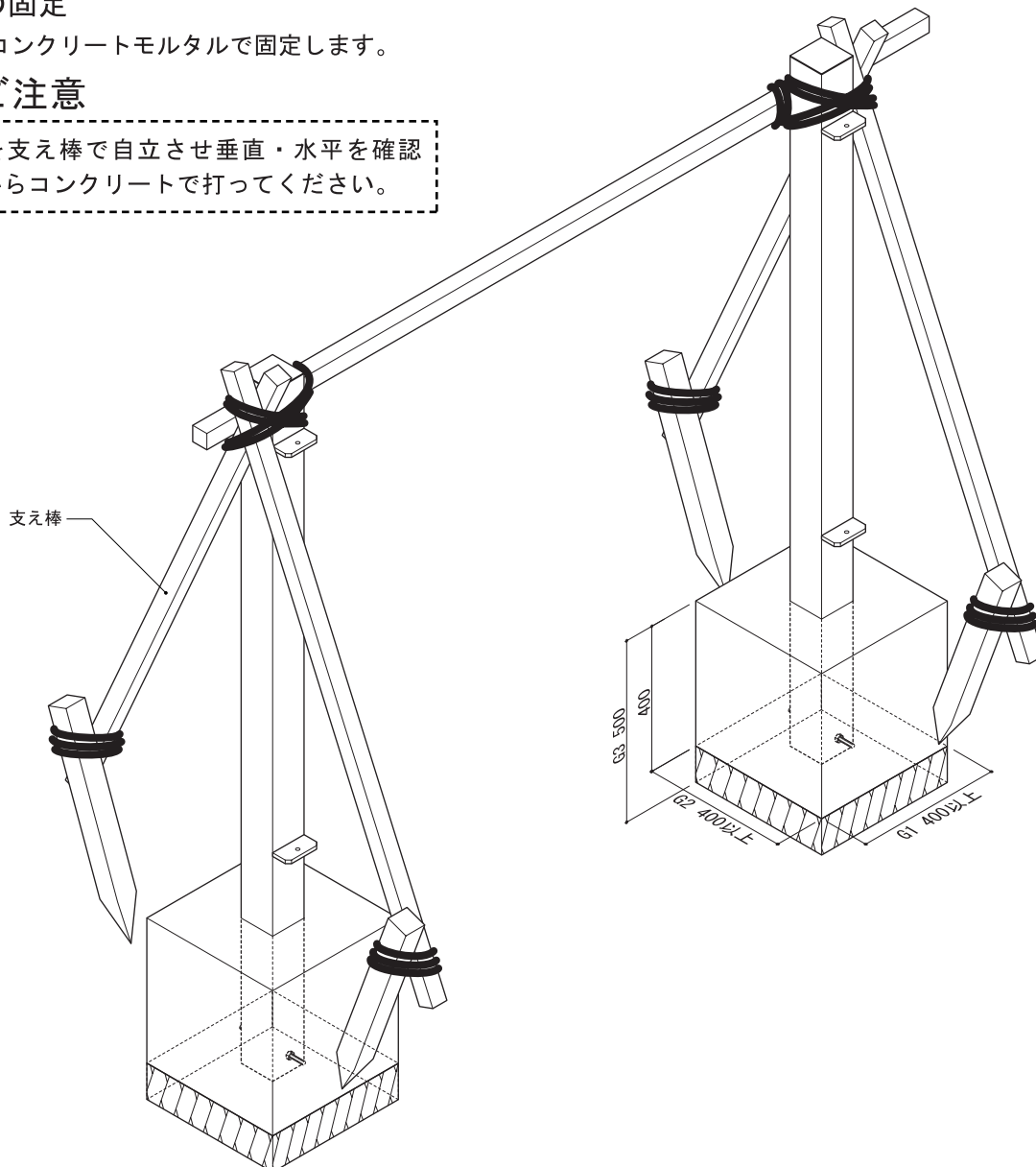


■ 門柱の固定

門柱をコンクリートモルタルで固定します。

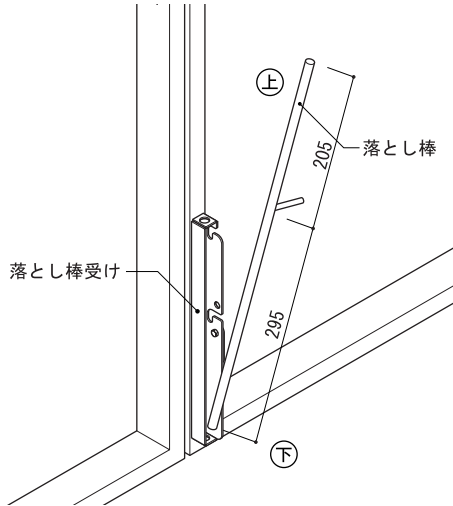
⚠️ ご注意

門柱を支え棒で自立させ垂直・水平を確認
してからコンクリートで打ってください。



■門扉の取付

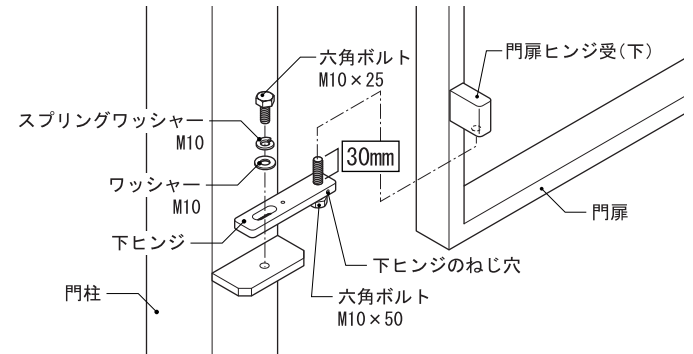
①門扉の落とし棒ガイドに落とし棒を入れます。



②下ヒンジを六角ボルトM10×25で門柱に取付ます。下ヒンジのねじ穴が下図の位置でセットしてください。

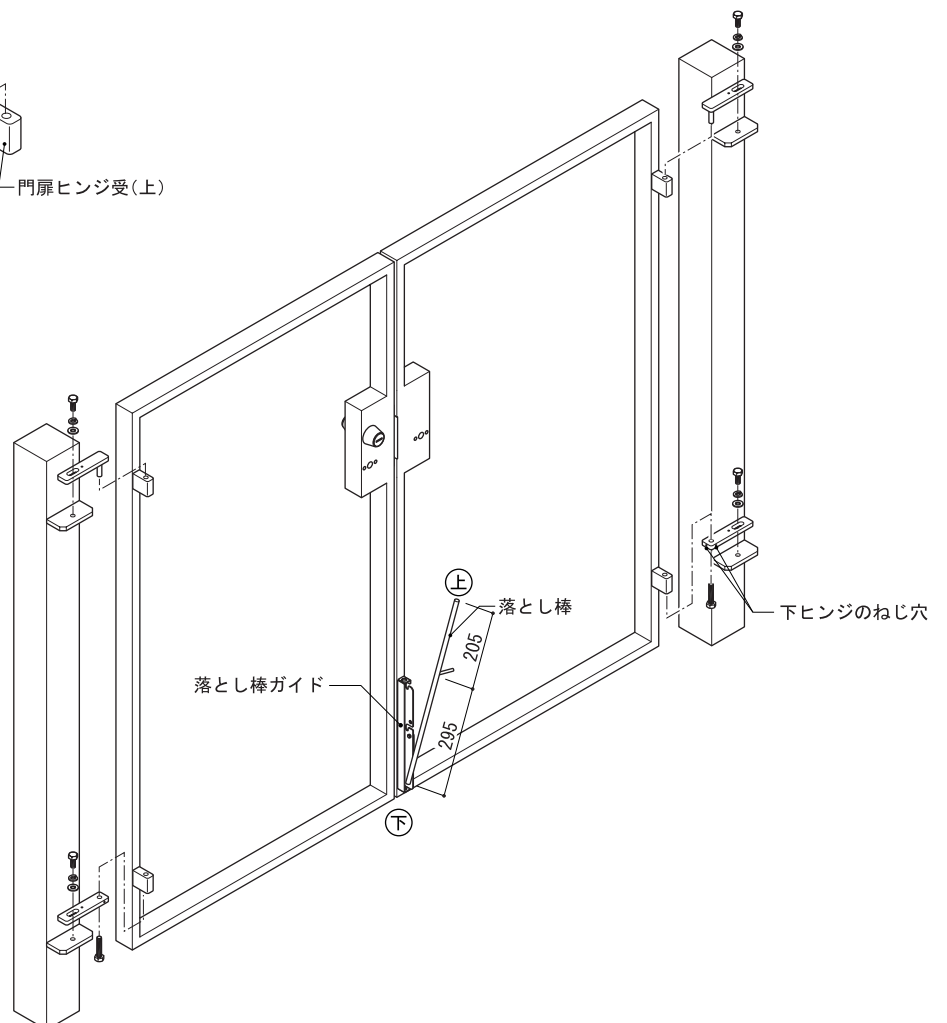
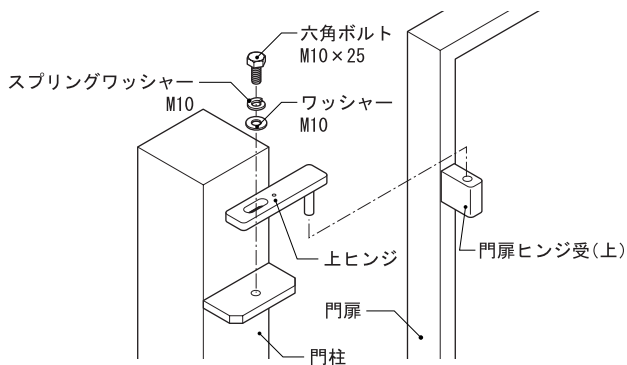
③下ヒンジに六角ボルトM10×50を取付けてください。ねじ部を30mm出してください。

④門扉を下ヒンジにセットしてください。



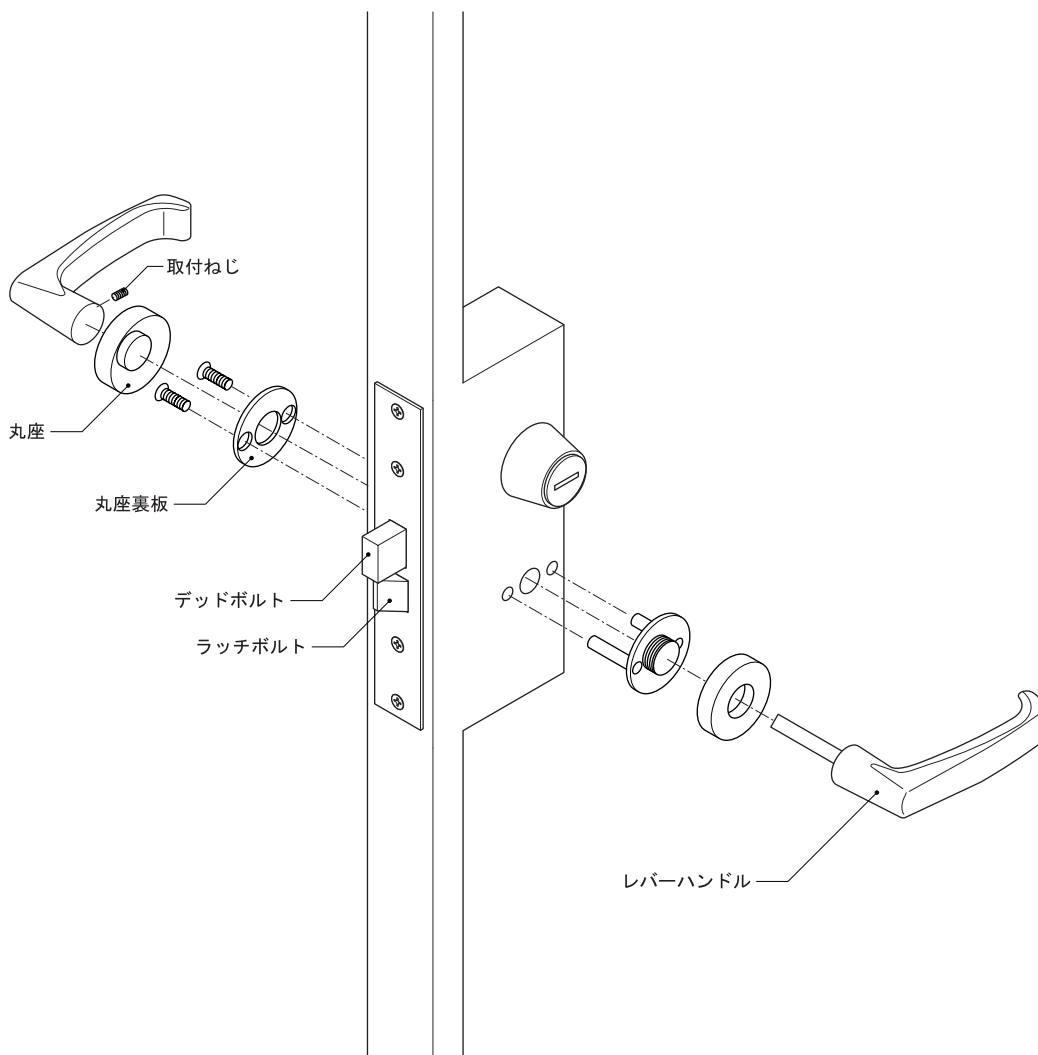
⑤上ヒンジを門扉のヒンジ受（上）に差込んでください。

⑥上ヒンジを六角ボルトM10×25で門柱に取付けてください。



■レバーハンドルの取付

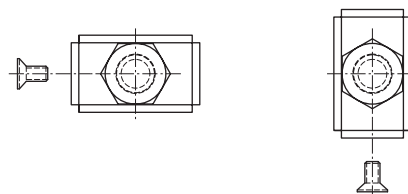
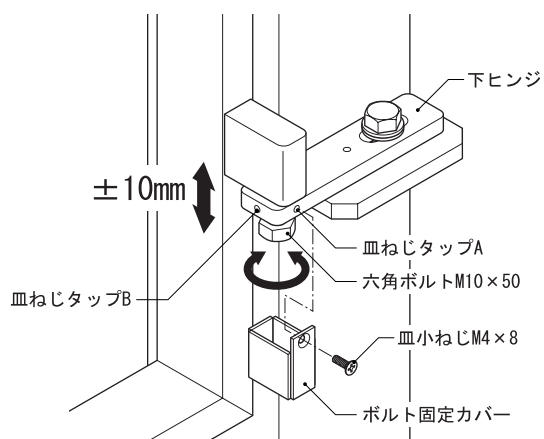
- ①丸座裏板を取付ねじにて取付丸座をねじ込んでください。
- ②外側より角芯付ハンドルを差し込み、もう一方のハンドルを締付ねじにて取付てください。



■調整

高さ調整

下ヒンジの六角ボルトM10×50で高さを調整してください。
高さを調整後、六角ボルトにボルト固定カバーをかぶせ皿
小ねじ(M4×8)で固定してください。

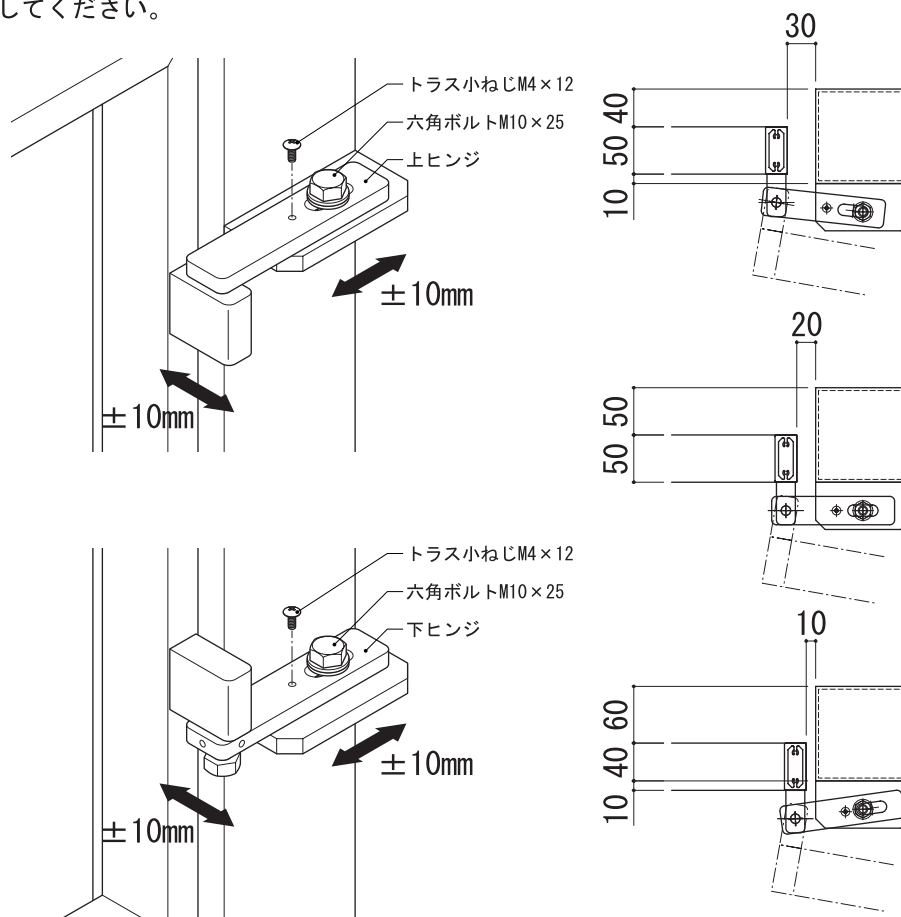


※六角ボルトのねじ頭によってボルト固定
カバーの向きが変わりますので、皿小ね
じタップA、Bのどちらかで固定してくだ
さい。

左右調整 奥行き調整

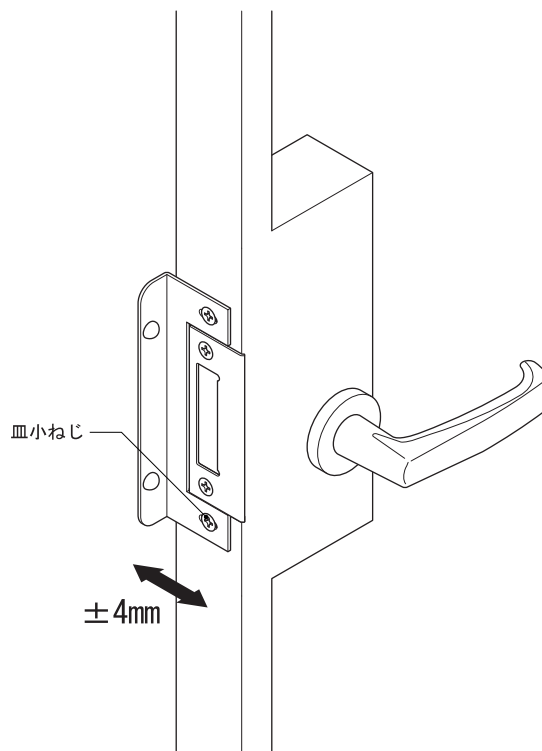
上下ヒンジの回転と左右の移動で調整し、六角ボルトM10×
25を固定してください。

上下ヒンジのすべり止めとして上下ヒンジにトラス小ねじ
M4×12を締め付けて固定してください。



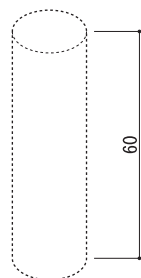
■戸当りの調整

門扉がきちんと閉まらない場合、戸当りを前後にスライド調整してください。



■落とし棒受けの取付

落とし棒の位置にφ18、深さ60の穴をあけて、落とし棒受けを挿入してください。



■ 落とし棒の錠の掛け方

落とし棒の持ち手を落とし受けに引っ掛け、落とし棒プレートを回転させ施錠してください。

