

ロートアルミハンドレール ヴァレンソール・施工要領書

Ver. 10

この度は当社製品をお買い上げいただき、誠にありがとうございました。
本製品を正しく御理解いただくために、この説明書をよくお読みください。

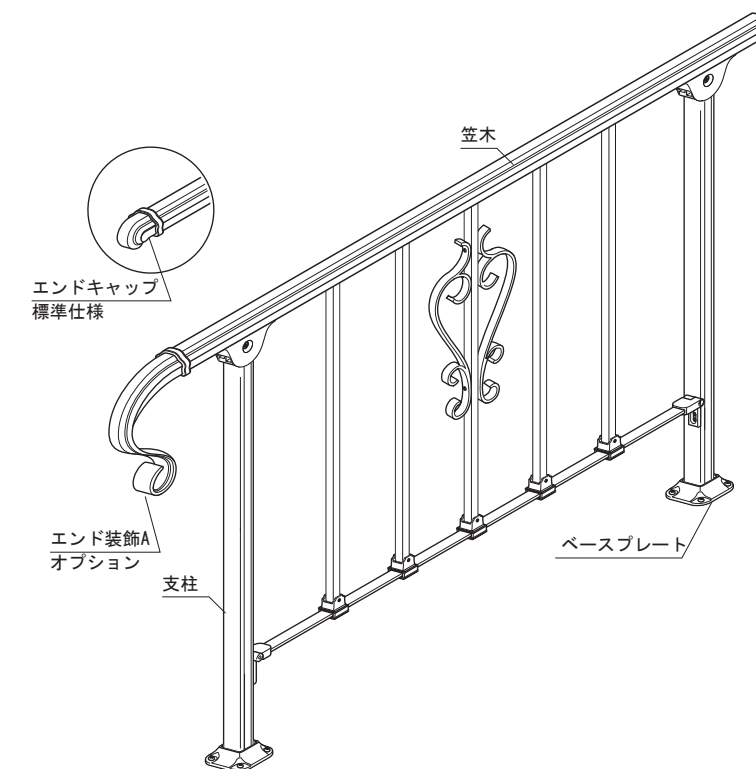
■設置上のご注意

- 歩行補助手摺りを目的にするものです。歩行補助手摺り以外への転用及び改造は行わないでください。

■施工上のご注意

- 指定の部品及びオプション品以外は使用しないでください。
- 商品に傷をつけないようご注意ください。
- 商品の施工については必ず施工要領書に従って下さい。
- 製品の水平・垂直に注意して施工を行って下さい。
- 基礎は当社指示寸法以上にして下さい。
- コンクリートモルタルの養生期間は十分(4日以上)とり、養生期間中は重い物を乗せたり、振動させたりしないよう注意して下さい。
- アルミ部材の表面に付着したコンクリート、モルタル等の汚れは速やかに取り除いてください。
- 柱などを立ててからコンクリート詰めをしてください。コンクリートを入れた後に柱を立てますと、柱内部に水がたまり凍結破壊の原因となります。
- 施工後、ボルト及びねじ類にゆるみやガタつき、その他使用上危険な箇所等が、無いか点検して下さい。
- 作業終了後の商品にキズ、ヘコミ等が無いか確認してください。

◆組立完成図



※図はTYPE -7
ベースプレート施工の場合です。

◆同梱部品一覧

●笠木ジョイントセット1

品名	数量
笠木ジョイント	1
笠木取付裏板	1
トラス M4×10×D8	4
六角穴付き皿ボルト M10×18×D18	2

●笠木ジョイントセット2

品名	数量
笠木ジョイント	1
笠木取付裏板	1
トラス M4×10×D8	4
六角穴付き皿ボルト M10×18×D18	2
六角レンチ6mm	1

●エンドキャップセット

品名	数量
エンドキャップ	1
ナベテクス M4×12×D7	2

●下棧ジョイント金具セット

品名	数量
下棧取付金具A&B	2
皿頭小ネジ M5×25×D10	2
ホーローセット M4×5	2
ナベテクス M4×12×D7	4
六角レンチ2mm	1

●塗料缶

品名	数量
塗料	1

【オプション】

●笠木連結カバーセット

品名	数量
笠木連結カバー	1

●エンド装飾Aセット

品名	数量
エンド装飾A	1
ナベテクス M4×12×D7	2

●支柱足元カバーセット

品名	数量
支柱足元カバー	1

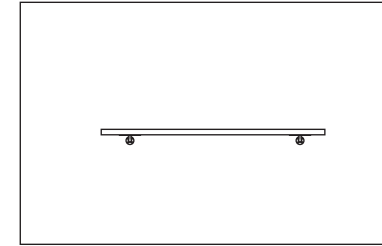
●ベースプレートセット

品名	数量
ベースプレート	1
パインド2種タッピング M4×25×8.5G5	4
トラス M6×15×D14	4
グリップアンカー	4

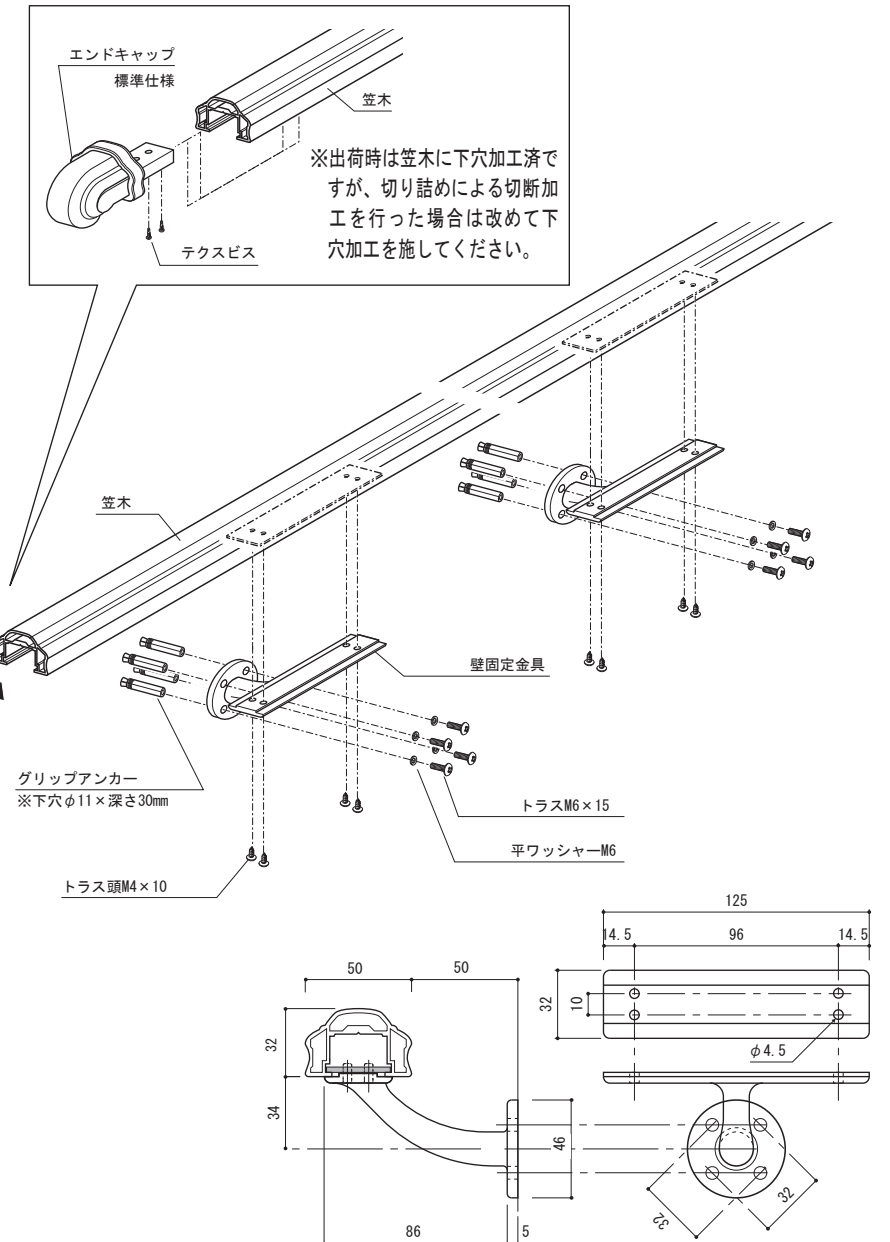
●支柱壁面固定セット

品名	数量
オールアンカー 8×50	6
ワッシャー 呼び8	6
スプリングワッシャー 呼び8	6
袋ナット M8	6

【TYPE-8】壁固定方式の場合



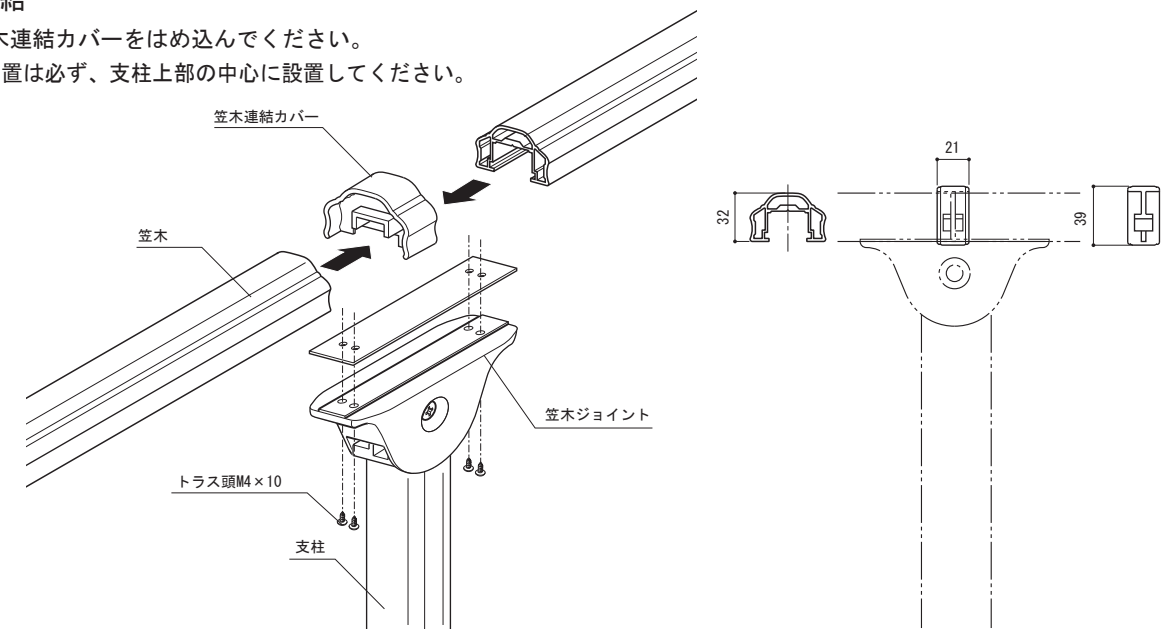
・図を参考に笠木と壁固定金具を組立後、壁固定金具を躯体に取り付けてください。



同梱部品一覧	
品名	数量
笠木取付裏板	1
壁付け金具	1
トラス M4×10×D8	4
トラス M6×15×D14	4
グリップアンカー	4

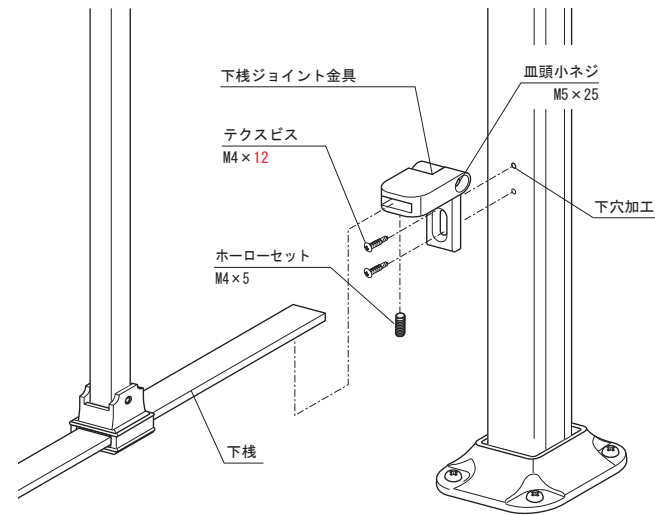
■ 笠木の連結

図を参考に笠木連結カバーをはめ込んでください。
※笠木の連結位置は必ず、支柱上部の中心に設置してください。

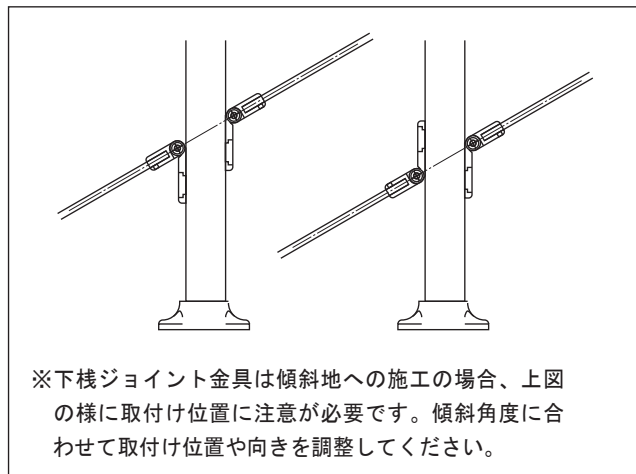
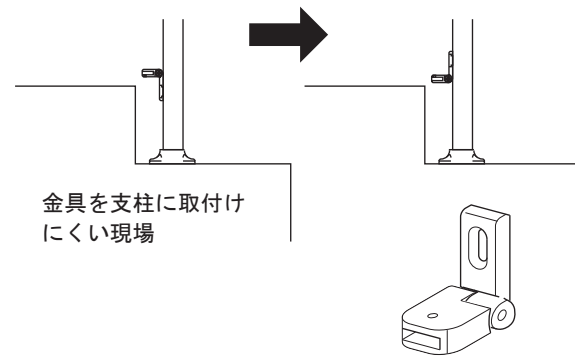


■ 下棧取付方法

・ 図を参考に下棧を下棧ジョイント金具に取付けてください。



※現場状況により、支柱に取付けにくい場合はジョイント金具を上下逆にして取付けてください



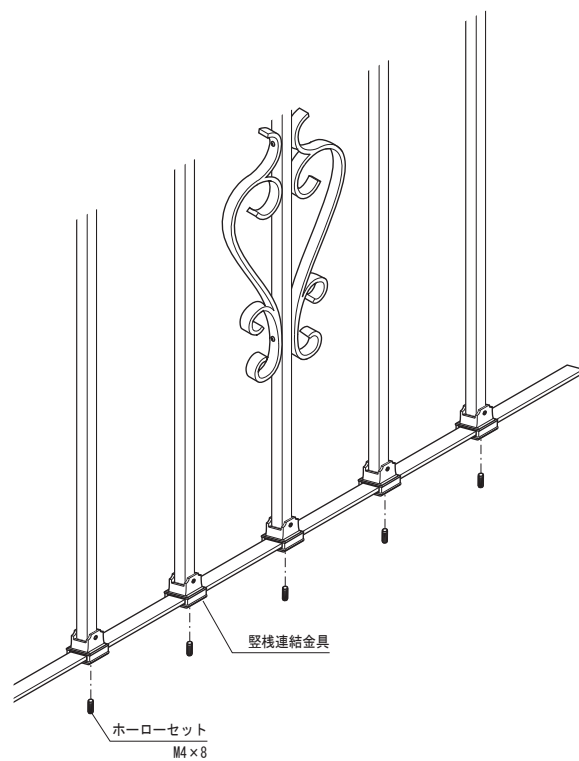
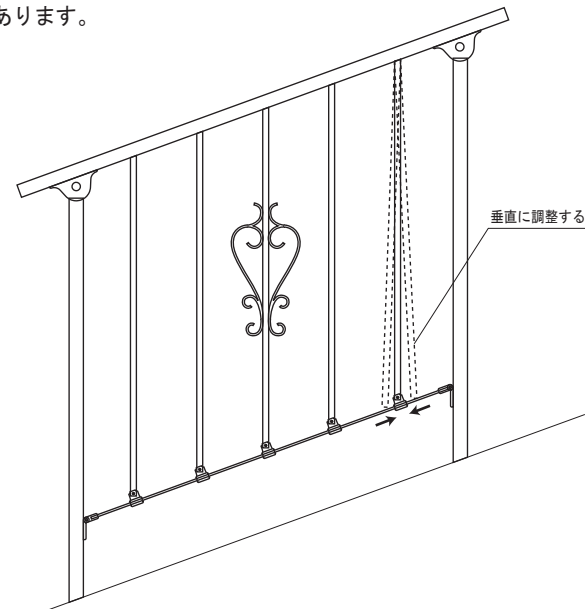
※下棧ジョイント金具は傾斜地への施工の場合、上図の様に取付け位置に注意が必要です。傾斜角度に合わせて取付け位置や向きを調整してください。

※組立て、取付けが困難な場合は上記の様に下棧ジョイント金具の皿ねじを取りはずしてください。

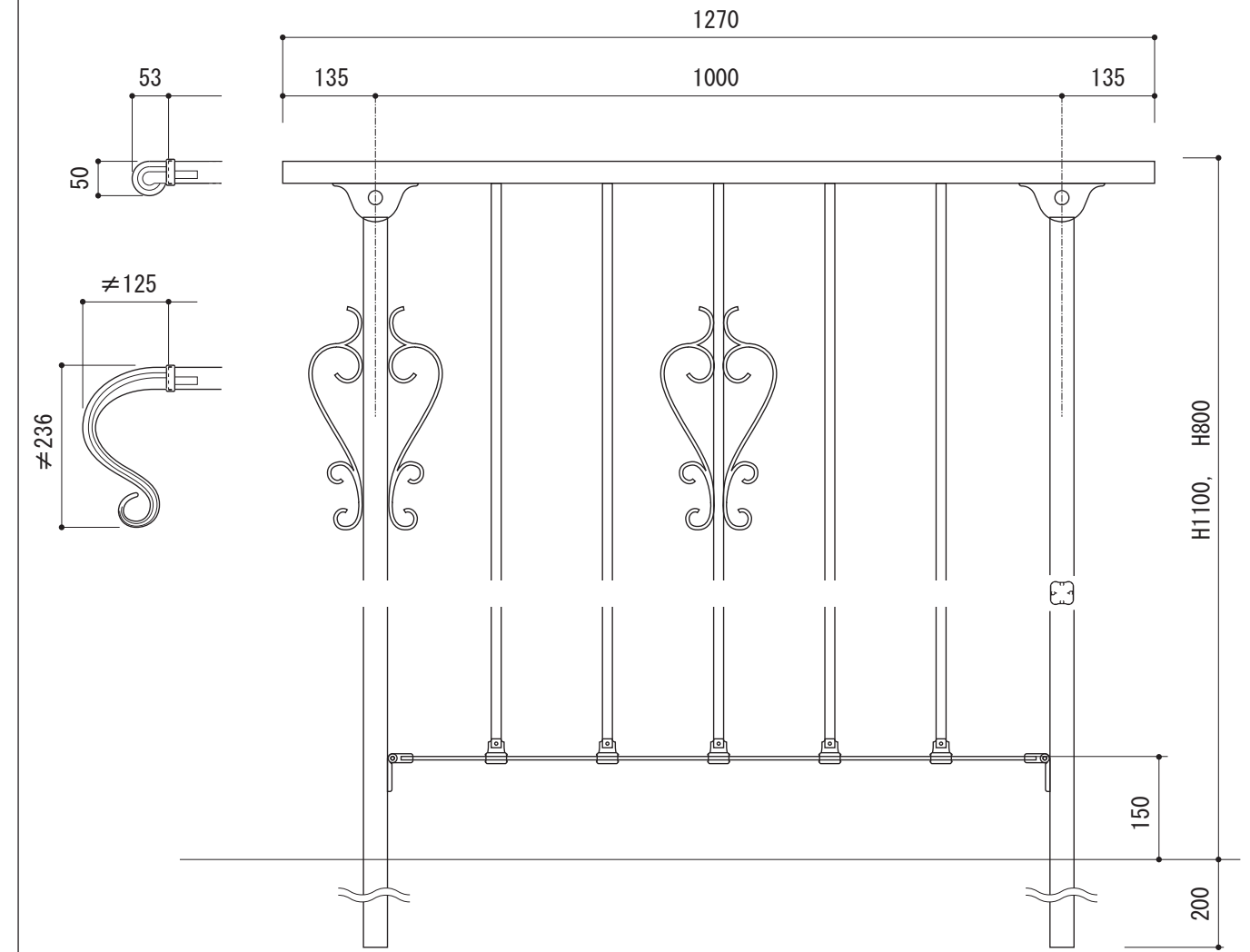
■ 傾斜地への施工の場合

※傾斜地施工の場合、縦棧連結金具底面のホーローセットM4×8を同梱の六角レンチでゆるめ下棧にキズを付けない様に縦棧を垂直に調整してください。調整後、再度固定してください。

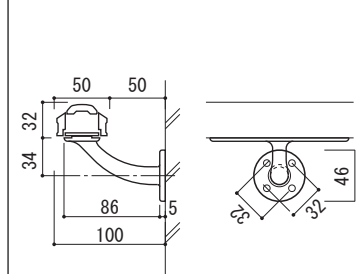
尚、必要以上に締めつけないでください。ネジ穴がきかなくなる場合があります。



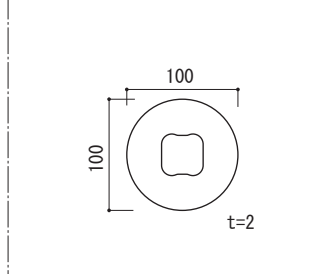
◆ 基本寸法図



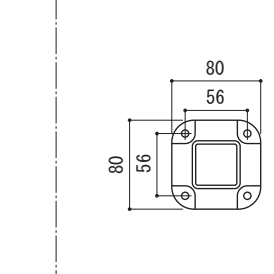
● 壁面固定金具 (TYPE-8標準仕様)



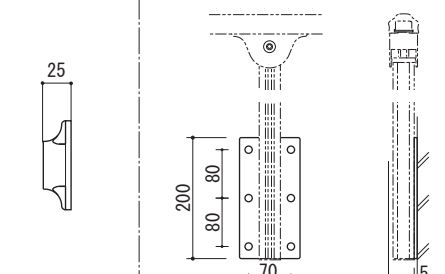
● OP支柱埋込み用足元カバー



● OPベースプレート

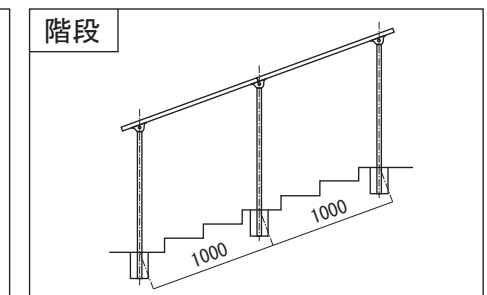
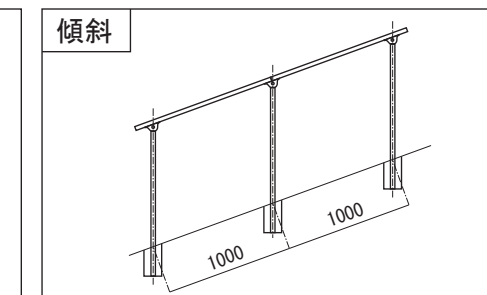
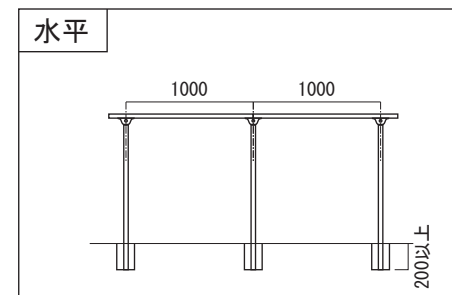


● OP支柱壁面固定プレート

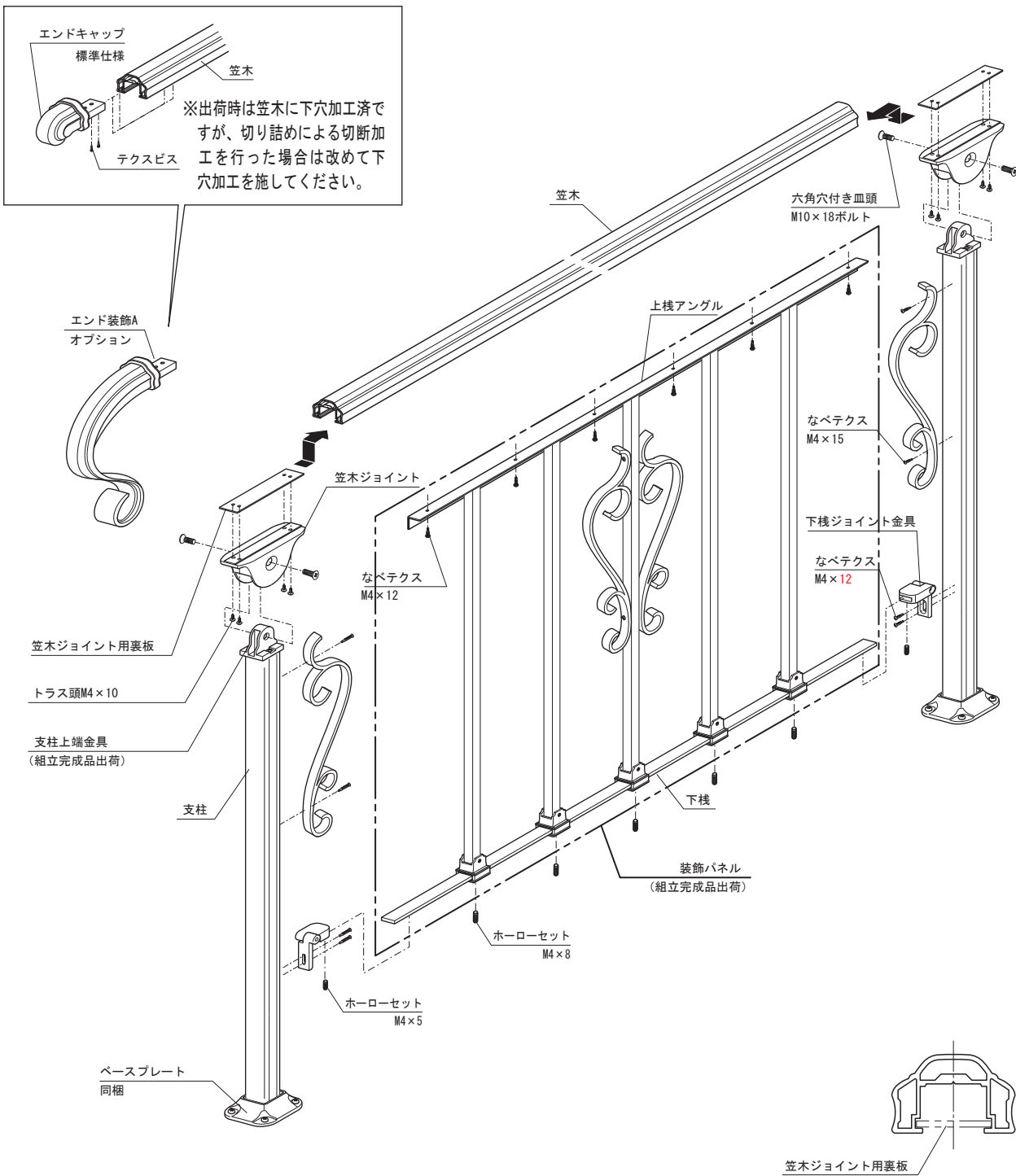


■ 施工用コア抜き位置図

※規格は全て水平1000mmピッチとなります。
※1000mm以下で施工の場合は現地にて調整願います。(切り詰め加工説明書参照)

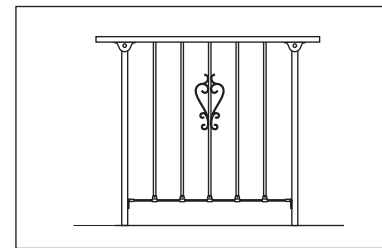


◆爆発図



※図はTYPE -7 (側面唐草装飾はTYPE-2) ベースプレート施工の場合です。

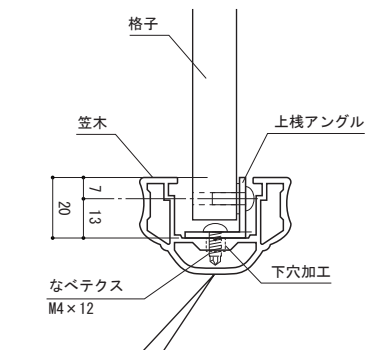
【TYPE-4~7・11~19】
装飾パネルの取付け



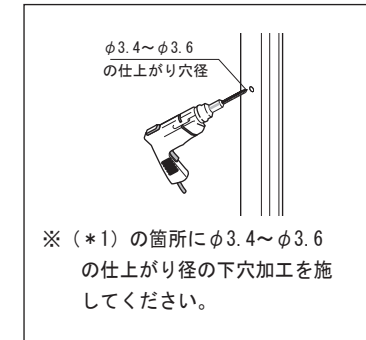
■ 上棧取付方法

- 各TYPEの装飾パネルを笠木、支柱にあてがい下穴加工位置をケガイしてください。

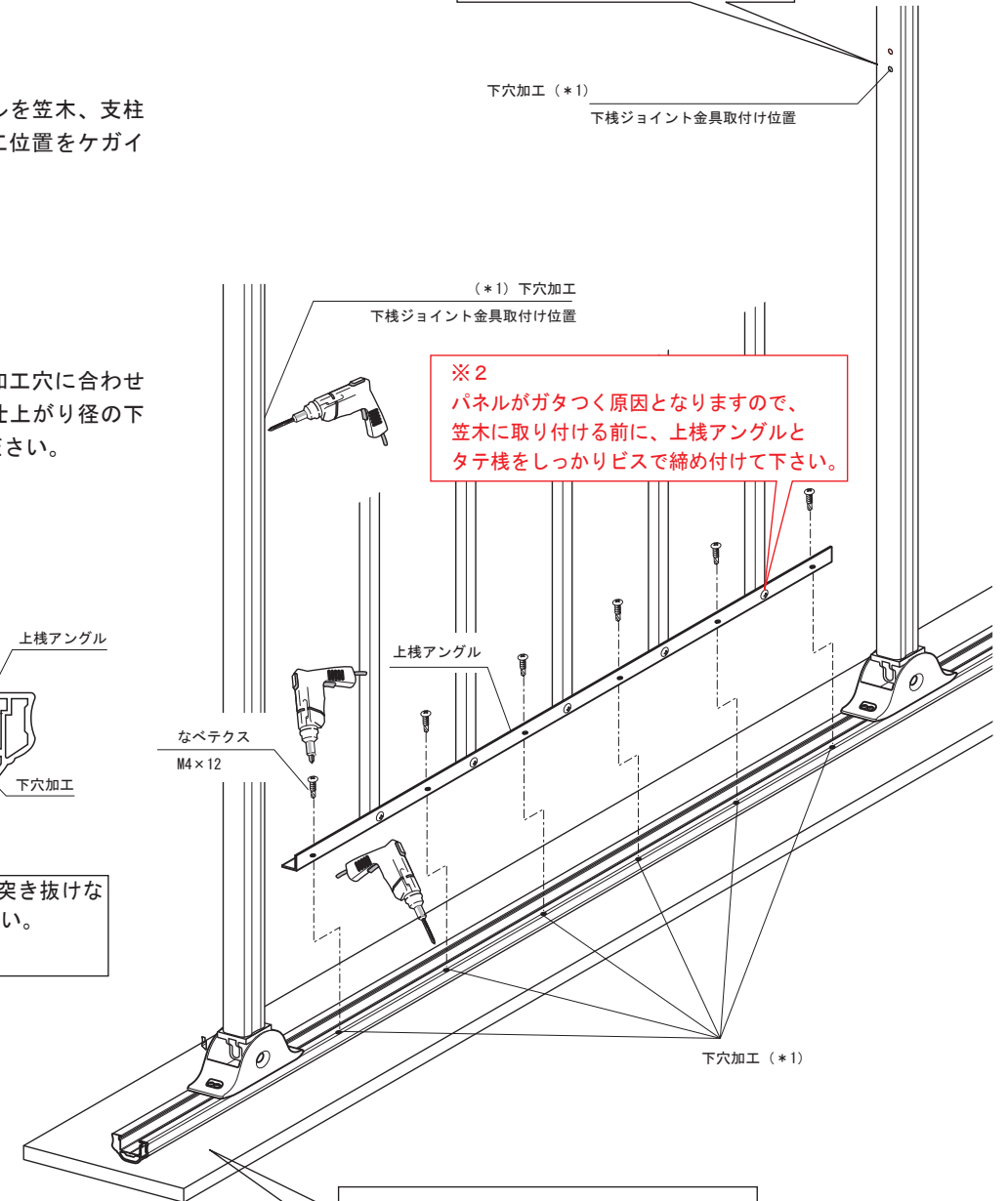
- 図を参考に上棧の加工穴に合わせてφ3.4~φ3.6の仕上がり径の下穴加工を施してください。



※1下穴加工の際に、突き抜けないように注意してください。



※(*1)の箇所にはφ3.4~φ3.6の仕上がり径の下穴加工を施してください。



※2
パネルがガタつく原因となりますので、笠木に取り付ける前に、上棧アングルとタテ棧をしっかりビスで締め付けて下さい。

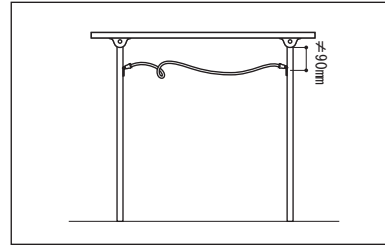
※1
床が傷つかない様に必要に応じて、木板等で養生してください。

同梱部品一覧

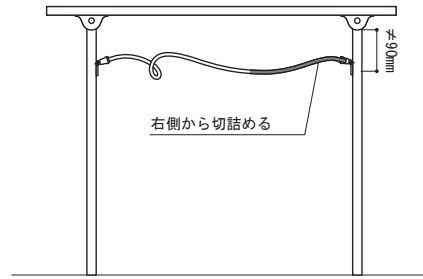
●上棧+笠木組付ビスセット (type-4~7、type-11~19対応)

品名	数量
ナベテクス M4×12×D8	6

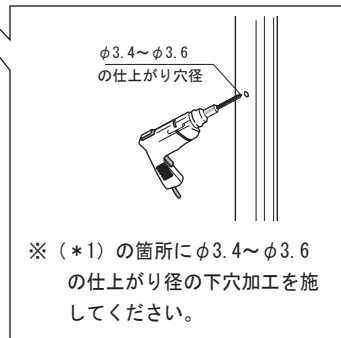
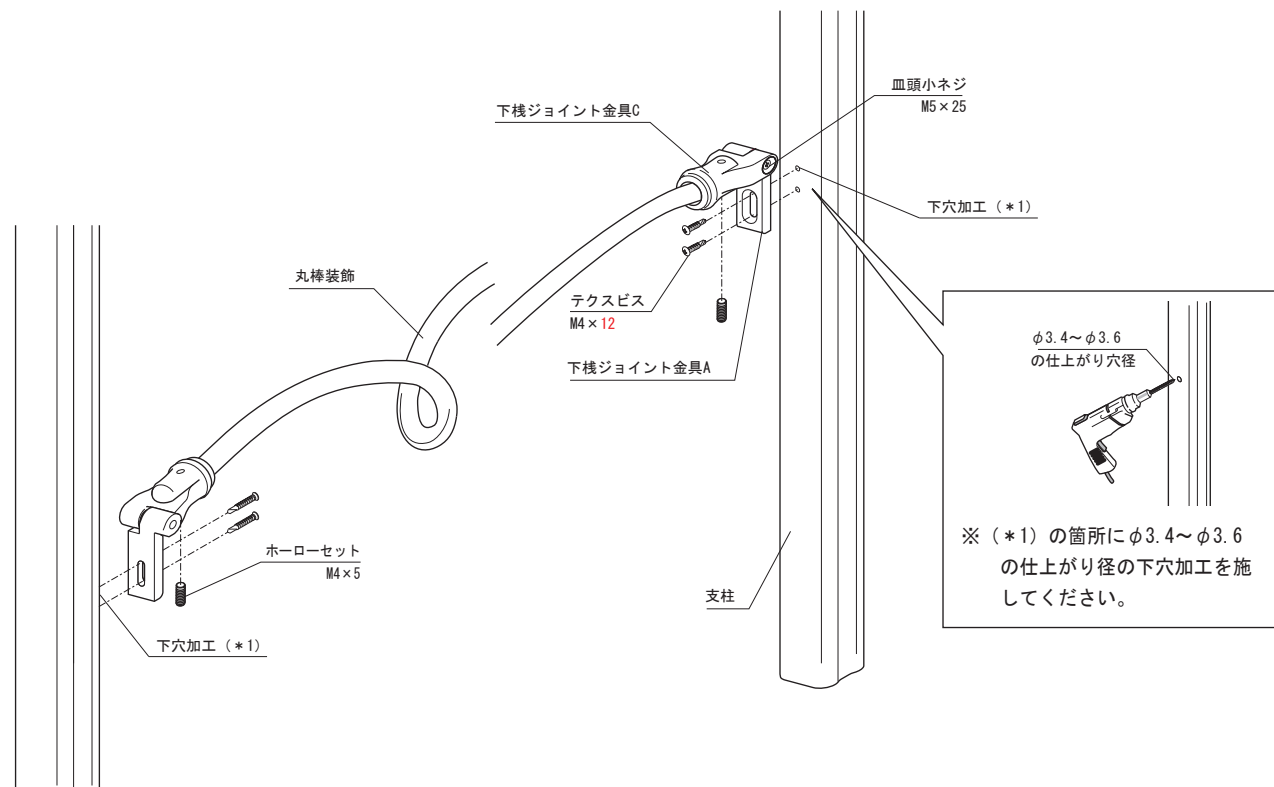
【TYPE-10】丸棒装飾の取付け



・図を参考に支柱に丸棒装飾を取付けてください。



※切り詰める際は図の右側から切断することをお勧め致します。
※下棧ジョイント取付位置に下穴加工をしてください。



同梱部品一覧	
●下棧取付金具セット (type-10対応)	
下棧取付金具A&C	2
皿頭小ネジ M5×25×D10	2
ホーローセット M4×5	2
ナベテクス M4×12×D7	4
六角レンチ2mm	1

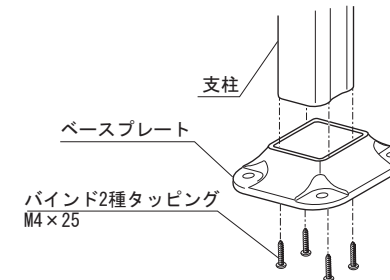
■ ベースプレート施工の場合

- 支柱を切断します。
付属の支柱は、埋め込み用となっていますので、右図の寸法にて切断してください。

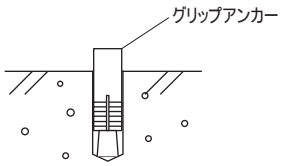
⚠ 注意

・階段等に設置の場合、取付場所によって切断寸法が異なります。現場に合わせて切断寸法を調整して下さい。

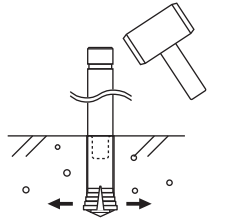
- ベースプレートを支柱にビス止めしてください。
※支柱に対し最後までしっかりと締めつけてください。
締めつけが不十分な場合、支柱がふらつく原因になります。



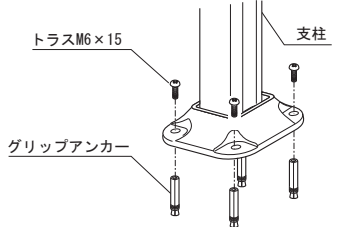
- 取付け部4ヶ所の指定位置に、振動ドリルで穴を明け、孔内の切粉を除去し、グリップアンカーを挿入します。



- 専用ハンドホルダーを用いてアンカーを打ち込みます。

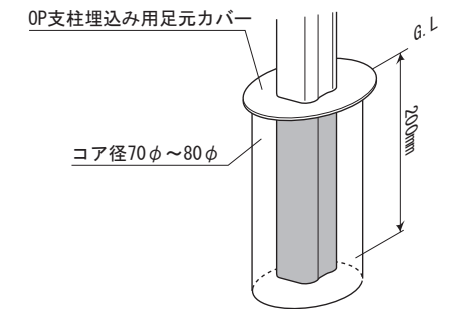


- 壁付け金具をトラス頭小ねじで取付け、固定します。



■ 支柱の埋め込み施工の場合

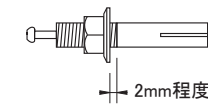
- 足元カバーは支柱埋め込み前に下から通し込んでください。
- 支柱の埋め込み深さを200mmとし支柱を固定してください。
(コア径70φ~80φ)
- 足元カバー裏面にコンクリートボンドを付け接着してください。



※装飾パネルを組付けし、水平、垂直を確認するまで、固定しないでください。

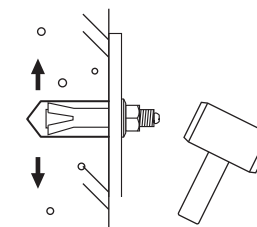
■ 支柱壁面固定の場合

- オールアンカーのナット部分を、完全に締め込む手前 (ねじ部が2mm程度残るくらい) までまわしてください。

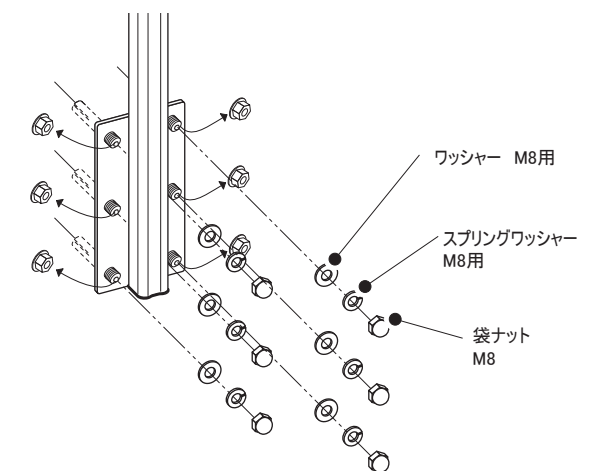


- 取付け部4ヶ所の指定位置に、振動ドリルで穴 (φ8.5、深さ40mm) を明け、孔内の切粉を除去します。

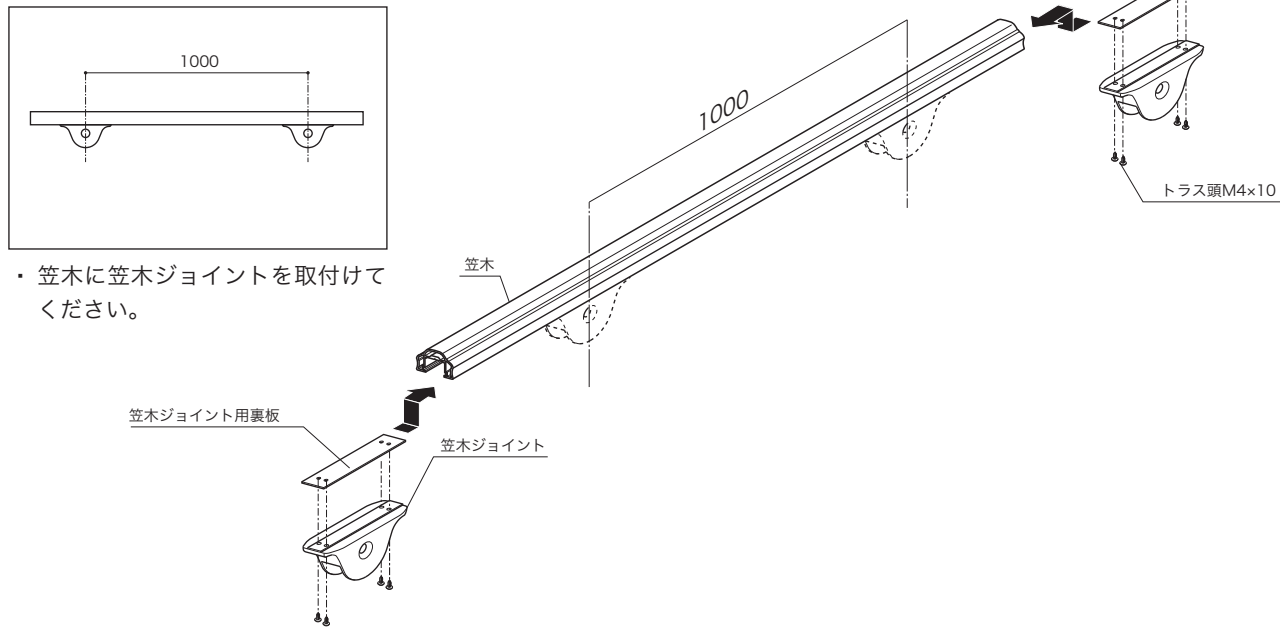
- 本体を置き、アンカーを挿入します。
芯棒が本体の頭部に接するまでハンマーを用いて打込み、スパナ等でナットを締め付けます。



- ナットを締め付けた後、ナットを取り外し、ワッシャー、スプリングワッシャー、袋ナットの順で取付ます。

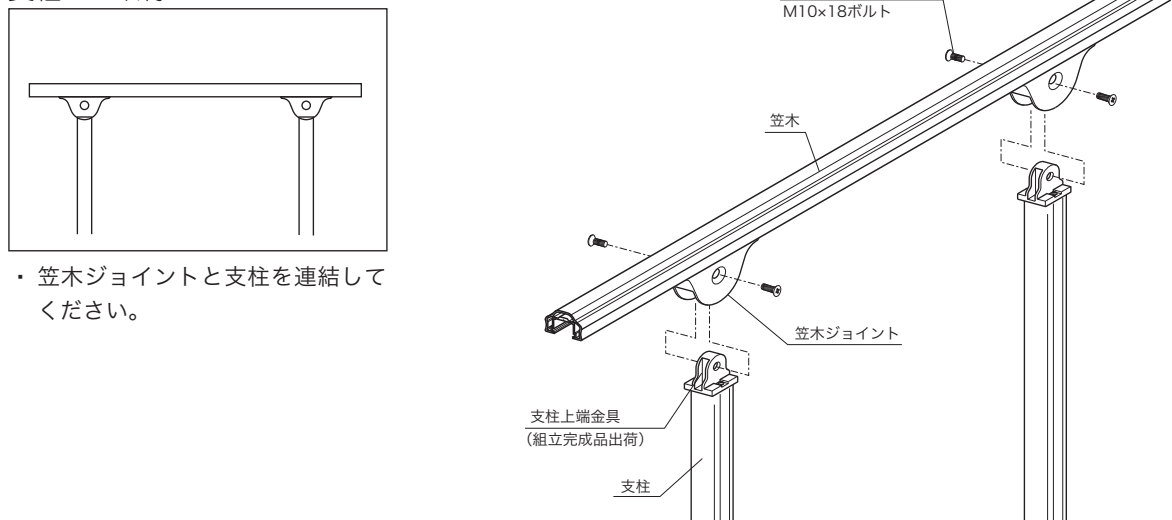


笠木ジョイントの取付



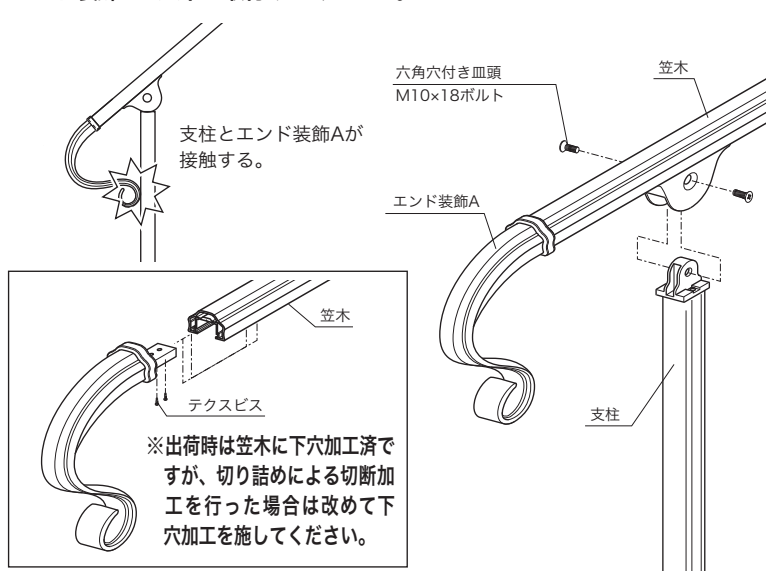
・笠木に笠木ジョイントを取付けてください。

支柱への取付

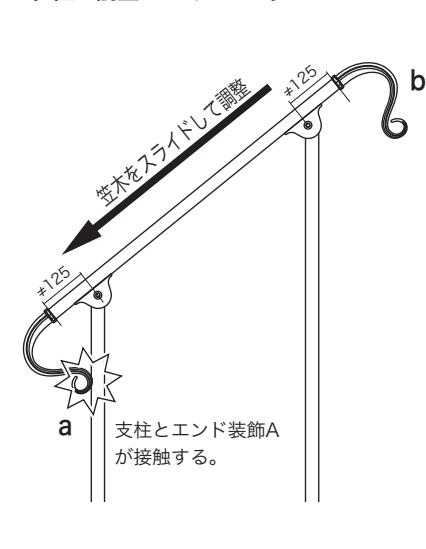


・笠木ジョイントと支柱を連結してください。

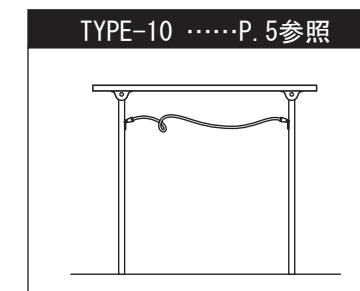
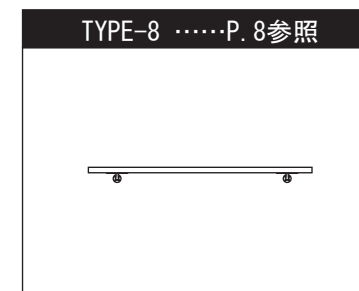
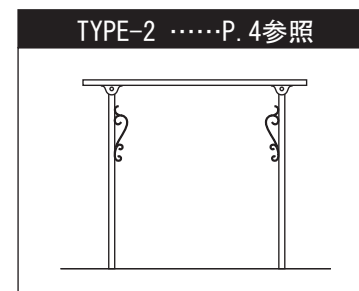
※エンド装飾Aを取付ける場合、施工現場の傾斜角度によっては柱と接触し取付け出来なくなる恐れがありますので、笠木を柱に取付ける前にエンド装飾Aを笠木に取付けてください。



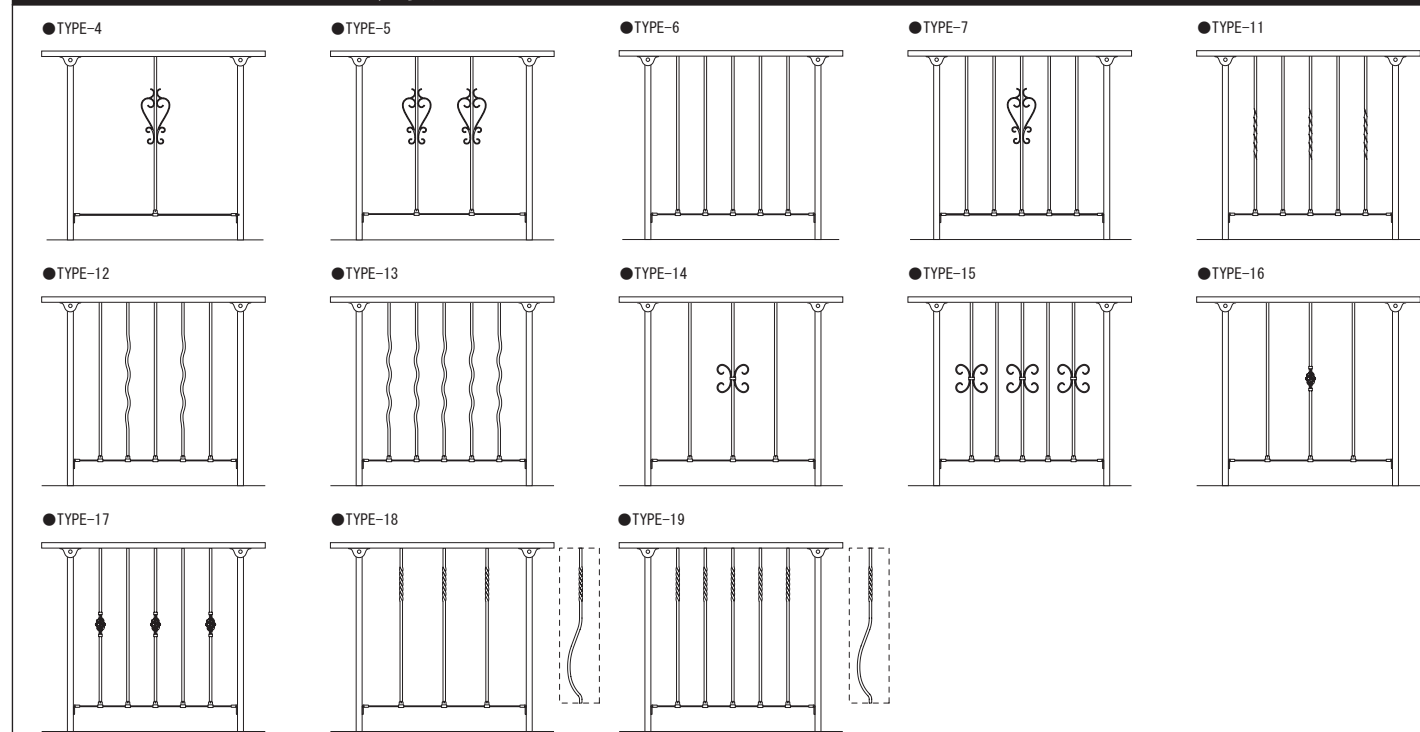
※bの箇所にエンド装飾Aが取付くことを確認の上、aの箇所のエンド装飾Aと柱が接触する場合には笠木と柱の取付け位置を調整してください。



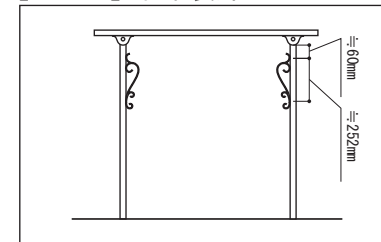
■ タイプ別装飾の参照ページ



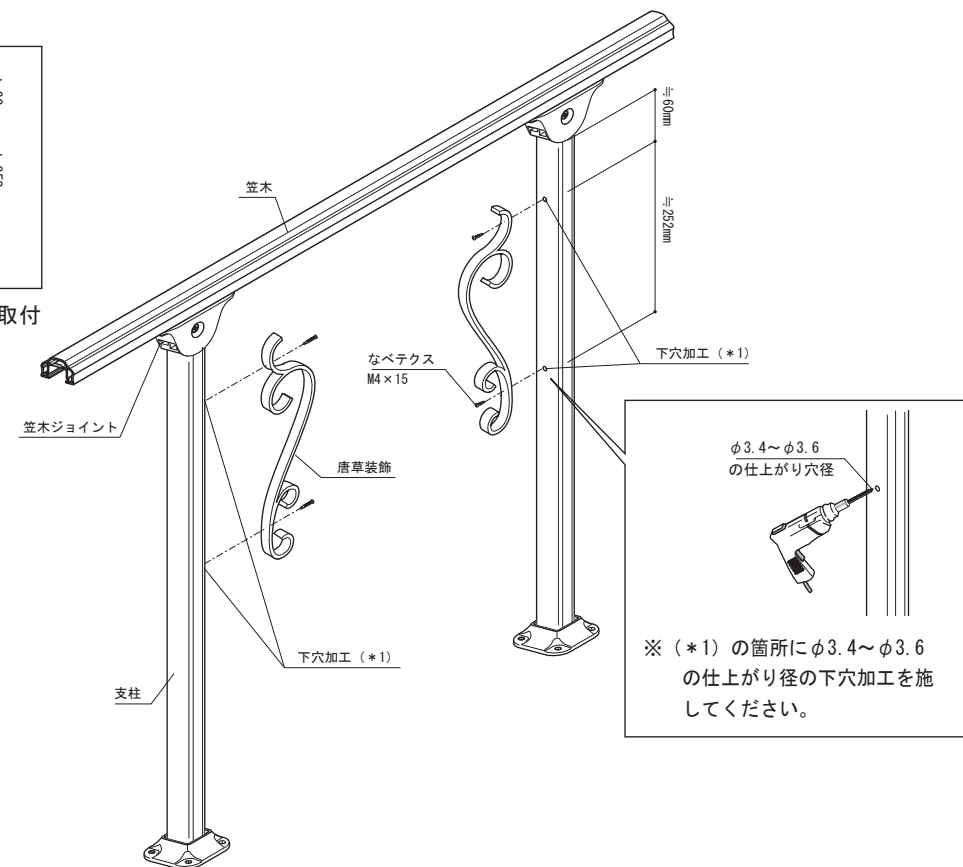
TYPE-4~7・11~19P. 6, 7参照



【TYPE-2】唐草装飾の取付け



・図を参考に唐草装飾を支柱に取付けてください。



同梱部品一覧

●唐草装飾セット (type-2対応)		
品名	数量	
唐草装飾	2	
ナベテクス M4×15×D7	4	

ロートアルミハンドレール ヴァレンソール・装飾パネル切詰め加工説明書

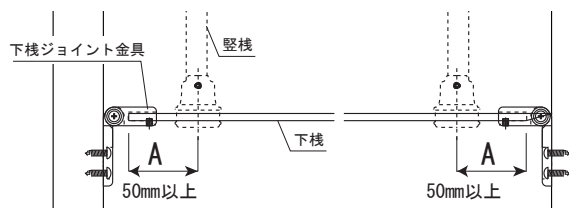
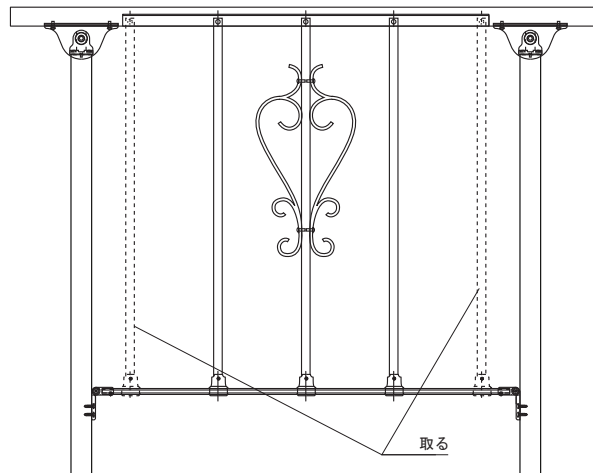
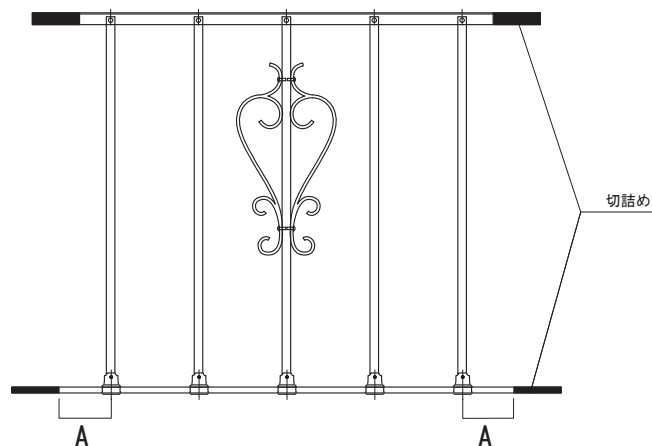
●装飾パネルの切詰め方法

※縦棧位置の変更はP. 2を参照ください。

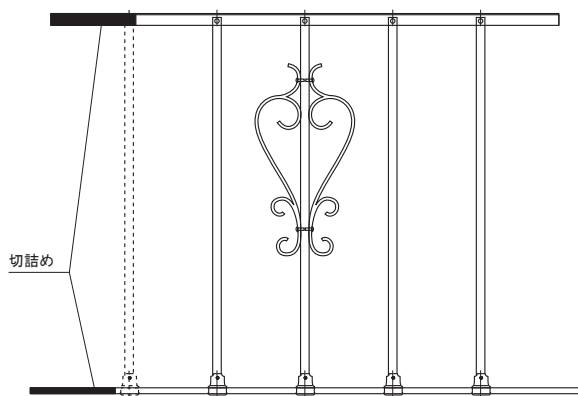
・左右の切詰め寸法が同じになるように両側から切断してください。

※A寸法が短すぎると下棧ジョイント金具が取り付け
できませんので50mm以上あけてください。

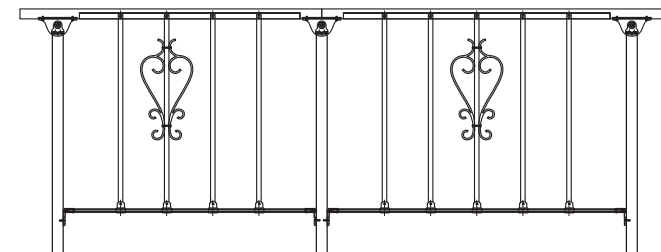
※縦棧と支柱との距離が近くなり過ぎるようでしたら
バランスを見て縦棧を減らしてください。(P. 2参照)



※施工状況によっては片側からの切詰めも可能です。



(例)



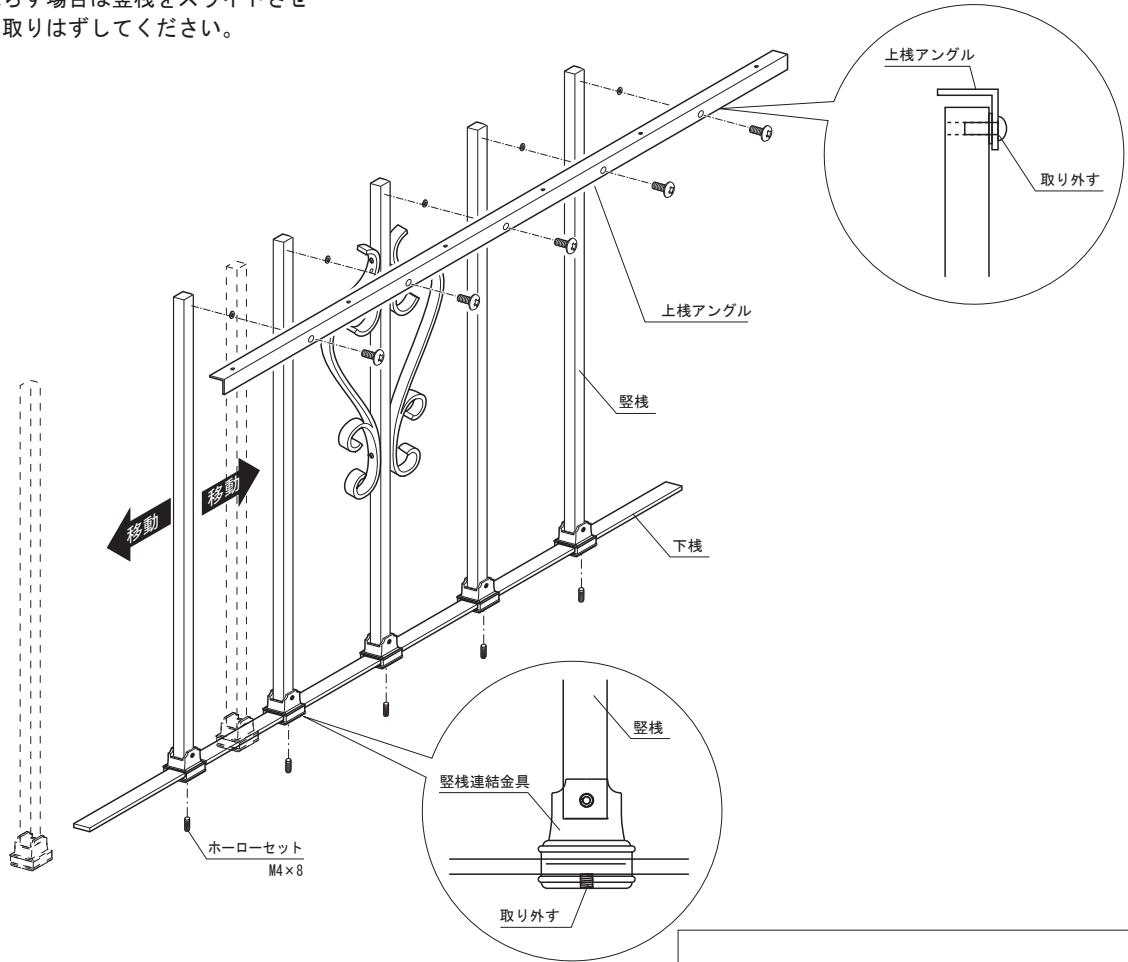
※TYPE-10は下図の右側からの切断をお勧め致します。



● 縦棧位置の変更方法

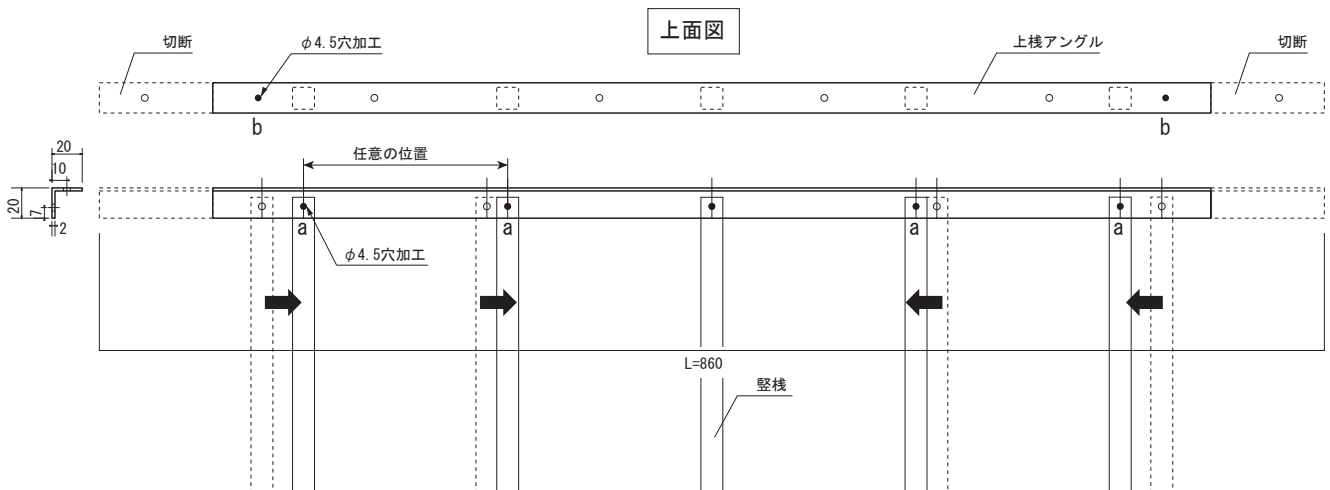
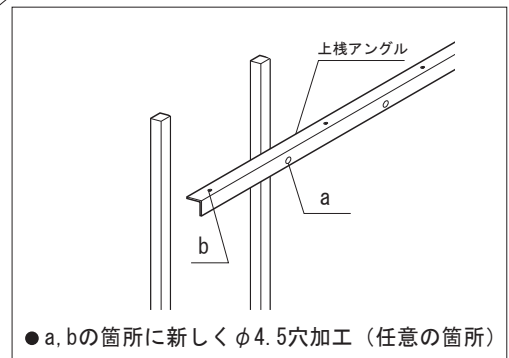
1. 図を参考に上棧アングルと縦棧連結金具のビスを取りはずしてください。

※ 縦棧を減らす場合は縦棧をスライドさせ下棧から取りはずしてください。



2. ビス取りはずし後, 移動位置を決めて上棧アングルに穴加工を施してください。

3. 上棧アングルの穴に合わせて縦棧を移動してとりはずしたビスで再度固定してください。



※ 上図は両側から切断した場合の例です。現場状況に合わせて対応してください。