

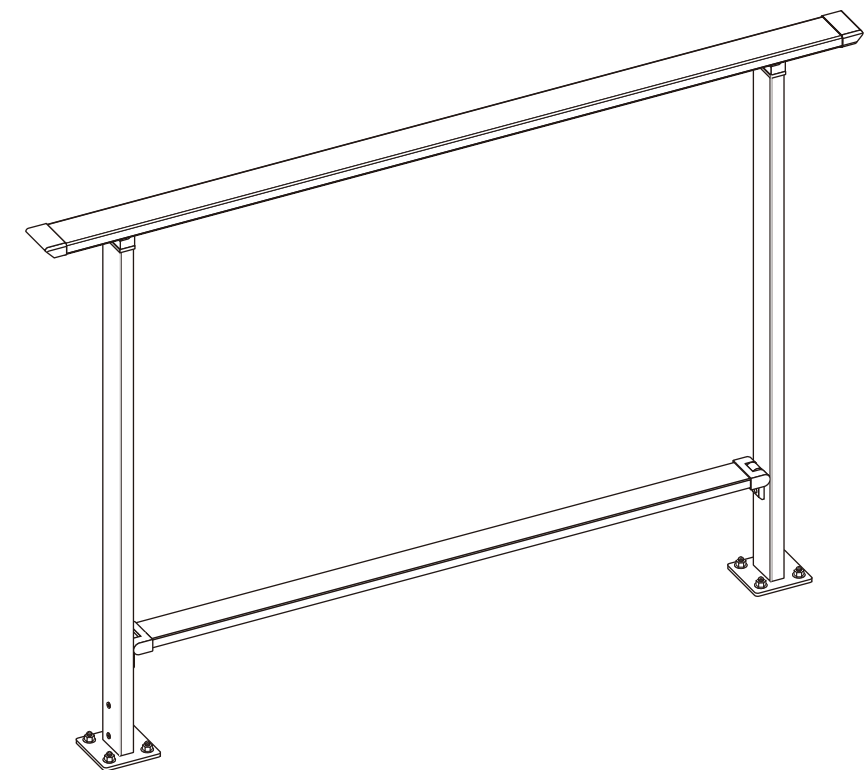
この度は当社製品をお買い上げいただき、誠にありがとうございました。  
本製品を正しく御理解いただくために、この説明書をよくお読みください。

### ■設置上のご注意

- 歩行補助手摺りを目的にするものです。歩行補助手摺り以外への転用及び改造は行わないでください。

### ■施工上のご注意

- 指定の部品及びオプション品以外は使用しないでください。
- 商品に傷をつけないようご注意ください。
- 商品の施工については必ず施工要領書に従って下さい。
- 製品の水平・垂直に注意して施工を行って下さい。
- 基礎は当社指示寸法以上にして下さい。
- コンクリートモルタルの養生期間は十分(4日以上)とり、養生期間中は重い物を乗せたり、振動させたりしないよう注意して下さい。
- アルミ部材の表面に付着したコンクリート、モルタル等の汚れは速やかに取り除いてください。
- 柱などを立ててからコンクリート詰めをしてください。コンクリートを入れた後に柱を立てますと、柱内部に水がたまり凍結破壊の原因となります。
- 施工後、ボルト及びねじ類にゆるみやガタつき、その他使用上危険な箇所等が、無いか点検して下さい。
- 作業終了後の商品にキズ、ヘコミ等が無いか確認してください。




※図はベースプレートタイプの場合です。

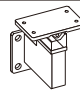
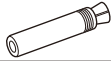

## ■梱包内容

- 開梱時に種類と数量を確認してください。
- 商品に破損や異常がないか確認して下さい。



### ① 笠木セット

| No. | 名称   | 員数   |      |      | 単位 |
|-----|--|------|------|------|----|
|     |  | 1スパン | 2スパン | 3スパン |    |
| 1   | 笠木  | 1    | 1    | 1    | 本  |

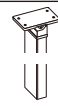

### ② 壁付け金具セット

| No. | 名称   | 員数   |      |      | 単位 |
|-----|--|------|------|------|----|
|     |  | 1スパン | 2スパン | 3スパン |    |
| 1   | 壁付け金具           | 2    | 3    | 4    | 組  |
| 2   | グリッパアンカー M6×30  | 8    | 12   | 16   | 本  |
| 3   | トラス頭小ねじ M6×15   | 8    | 12   | 16   | 本  |


### ③ 端部キャップセット

| No. | 名称  | 員数 | 単位 |
|-----|---|----|----|
| 1   | 端部キャップセット          | 1  | 個  |
| 2   | なべ頭タッピングねじ M5×10  | 2  | 本  |



### ④ 標準支柱セット

| No. | 名称  | 員数 | 単位 |
|-----|---|----|----|
| 1   | 支柱           | 1  | 組  |
| 2   | ボタンボルト M6×6  | 4  | 本  |

### ⑤ 中間キャップ (3スパン以上の場合)

| No. | 名称   | 員数 | 単位 |
|-----|--|----|----|
| 1   | 中間キャップ  | 1  | 個  |

### ⑥ その他

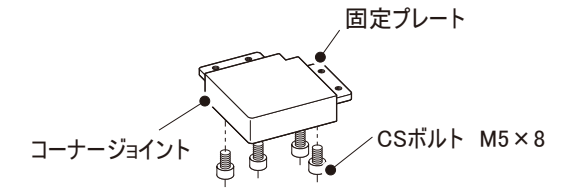
| No. | 名称  | 員数 | 単位 |
|-----|---|----|----|
| 1   | タッチアップ塗料       | 1  | 個  |
| 2   | 六角レンチ (対辺4mm)  | 1  | 本  |

## ■施工手順(オプション)

### 6 ジョイントの組付け

#### ① コーナージョイントの組付け

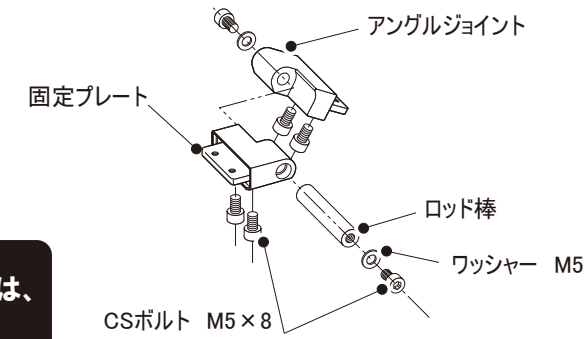
コーナージョイントに固定プレートを嵌め込み、CSボルト(M5×8)で締め付けます。



#### ② アングルジョイントの組付け

アングルジョイントに固定プレートを嵌め込み、CSボルト(M5×8)で締め付けます。

下図のようにアングルジョイントを2個合わせ、ロッド棒を差し込み、ワッシャー(M5)、CSボルト(M5×8)にて仮締めをして下さい。

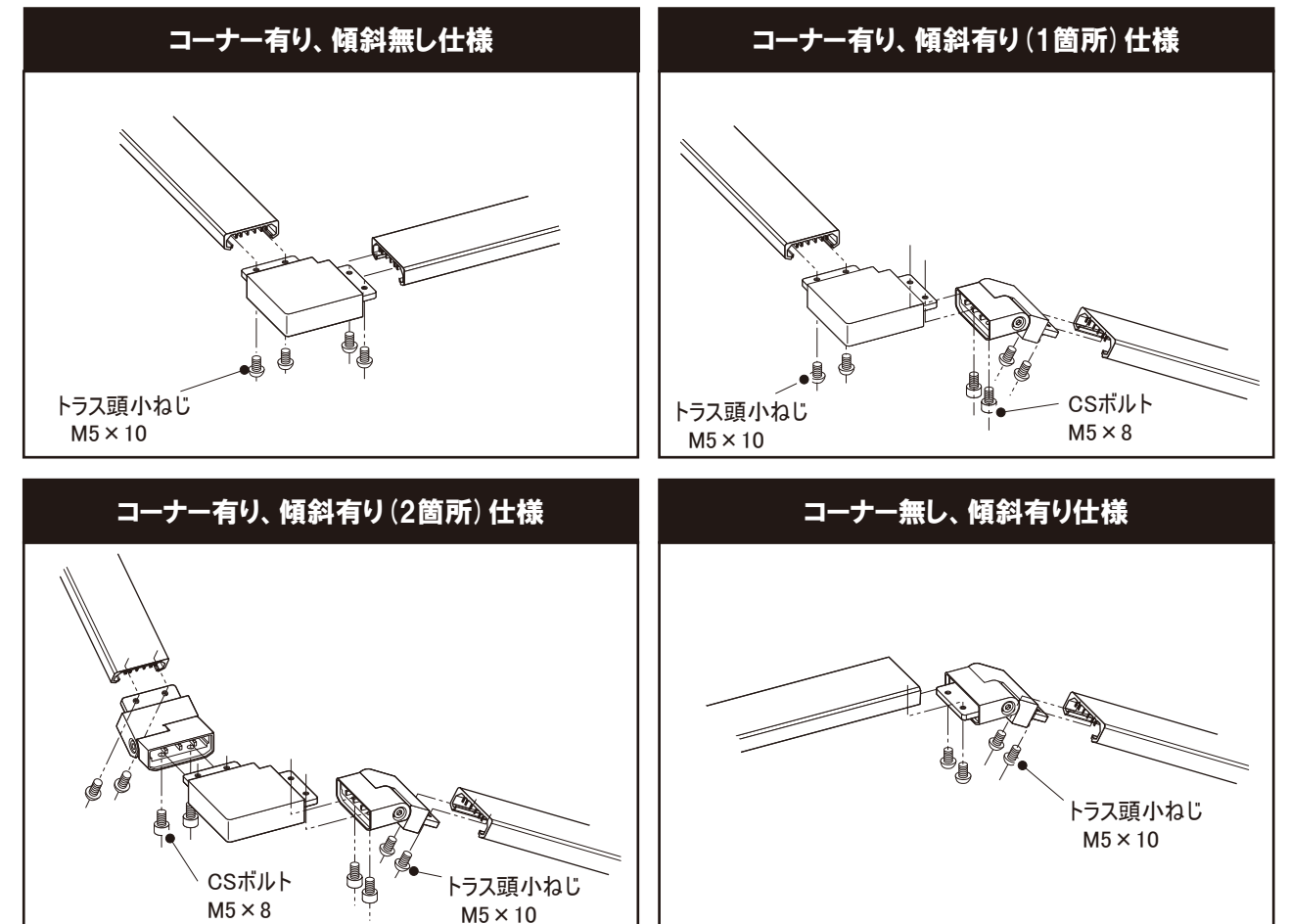


#### ⚠ 注意

コーナージョイントにアングルジョイントを取り付ける場合は、どちらか一方の固定プレートは不要になります。

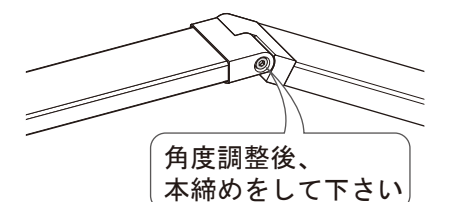
#### ③ 本体への取付け

施工現場に合わせて本体に取付けて下さい。



#### ④ 角度調整

傾斜角度を調整した後、②で仮締めしたアングルジョイントのCSボルトを本締めし、固定して下さい。



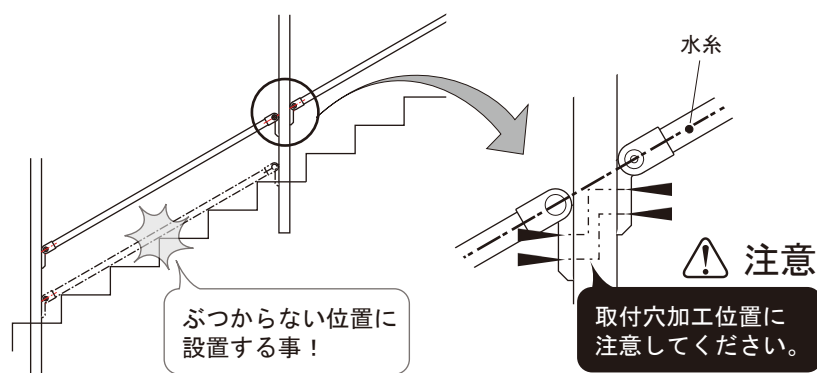
## 5 下棧 (オプション) の取付

### ① 下棧取付位置の確認

特に階段などの傾斜に設置する場合は、下棧が当たらない様に、下棧の取付高さ位置を決めて下さい。

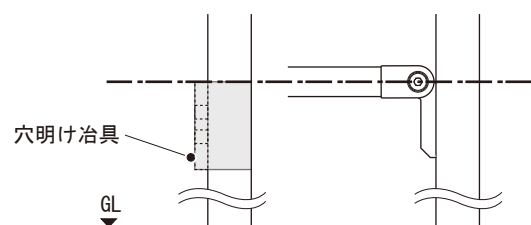
**注意**

水糸を張り、下棧ジョイント2の取付位置を決めて下さい。



### ② 下棧取付用の穴明け

付属の穴明け冶具を使い、下棧取付位置にドリルでφ3.5の穴をあけます。



① 冶具を使用して墨出しをします。

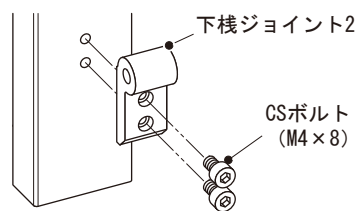
② φ3.5 の下穴をあけて下さい。

**注意**

必ず下穴をφ3.5で開けて下さい。穴が小さいとボルトが入らず、大きいとボルトが効きません。※タップ加工をすると、ボルトを締め付けやすくなります。

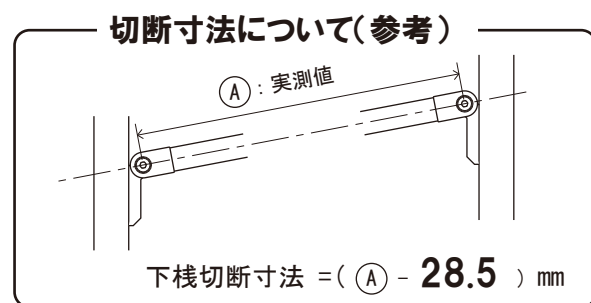
### ③ 下棧ジョイント 2 を支柱に取り付ける

②であけたの穴に下棧ジョイント 2 をCSボルト (M4×8) で取り付けます。



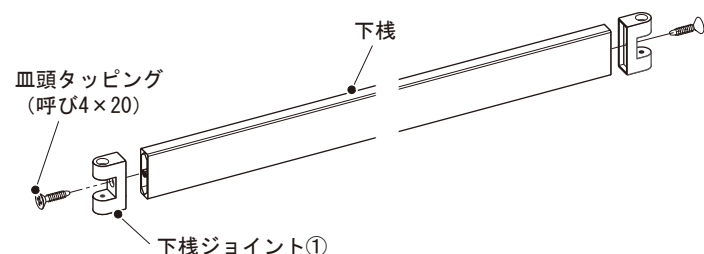
### ④ 下棧の切り詰め

取付場所によって下棧の長さを調整し、切断して下さい。



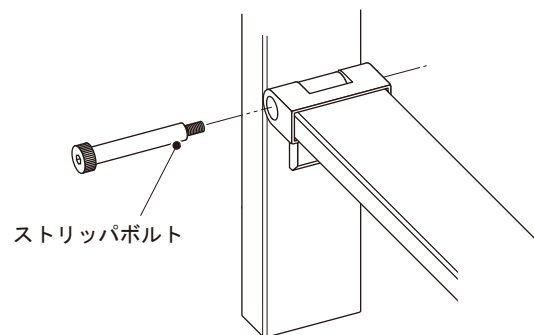
### ⑤ 下棧ジョイント金具の取付

切断した下棧の両端に下棧ジョイント①を皿頭タッピングビス (呼び4×20) で取り付けます。



### ⑥ 下棧の取付け

下棧と支柱をストリップボルトにて組付けます。



## 【オプション】

### ① 目板セット

| No. | 名称                 | 員数   |      |      | 単位 |
|-----|--------------------|------|------|------|----|
|     |                    | 1スパン | 2スパン | 3スパン |    |
| 1   | 目板 大               | 1    | 2    | 3    | 本  |
| 2   | 目板 小               | 1    | 1    | 1    | 本  |
| 3   | サンドペーパー            | 1    | 1    | 1    | 枚  |
| 4   | 小口保護テープ ※1枚/スパンは予備 | 2    | 4    | 6    | 枚  |

### ② 下棧セット

| No. | 名称                          | 員数 | 単位 |
|-----|-----------------------------|----|----|
| 1   | 下棧                          | 1  | 本  |
| 2   | 下棧ジョイント 1                   | 2  | 個  |
| 3   | 下棧ジョイント 2                   | 2  | 個  |
| 4   | CSボルト M4×8                  | 4  | 本  |
| 5   | ストリップボルト                    | 2  | 本  |
| 6   | 皿頭タッピングビス 呼び4×20 (ガイド付BRP形) | 2  | 本  |
| 7   | 穴明け冶具                       | 1  | 個  |
| 8   | 六角レンチ (呼び3)                 | 1  | 本  |

### ③ 追加支柱

| No. | 名称          | 員数 | 単位 |
|-----|-------------|----|----|
| 1   | 支柱          | 1  | 組  |
| 2   | ボタンボルト M6×6 | 4  | 本  |

### ④ アングルジョイントセット

| No. | 名称            | 員数 | 単位 |
|-----|---------------|----|----|
| 1   | アングルジョイントセット  | 2  | 個  |
| 2   | CSボルト M5×8    | 2  | 本  |
| 3   | トラス頭小ねじ M5×10 | 4  | 本  |
| 4   | ロッド棒          | 1  | 本  |
| 5   | ワッシャー M5      | 2  | 枚  |

### ⑤ コーナージョイントセット

| No. | 名称            | 員数 | 単位 |
|-----|---------------|----|----|
| 1   | コーナージョイントセット  | 1  | 個  |
| 2   | トラス頭小ねじ M5×10 | 4  | 本  |

### ⑥ ベースプレートセット

| No. | 名称                   | 員数 | 単位 |
|-----|----------------------|----|----|
| 1   | ベースプレート              | 1  | 個  |
| 2   | 六角穴付ボルト 極低頭タイプ M4×10 | 4  | 本  |
| 3   | ワッシャー M8用            | 4  | 枚  |
| 4   | スプリングワッシャー M8用       | 4  | 枚  |
| 5   | 袋ナット M8              | 4  | 個  |
| 6   | オールアンカー M8用          | 4  | 本  |
| 7   | 穴明け冶具                | 1  | 個  |
| 8   | 六角レンチ (呼び2)          | 1  | 本  |

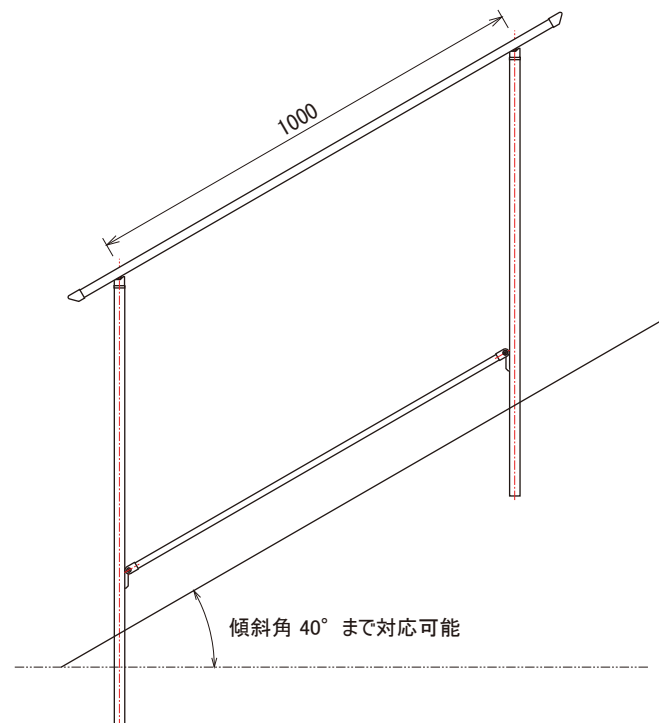
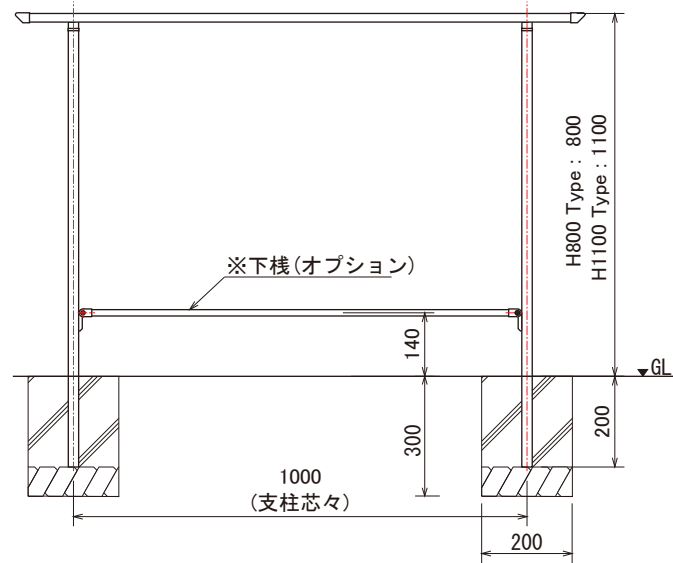
### ⑦ 支柱壁面固定金具セット

| No. | 名称                | 員数 | 単位 |
|-----|-------------------|----|----|
| 1   | 壁面取付プレート ※支柱に取付済み | 1  | 個  |
| 2   | 支柱下部プレート ※支柱に取付済み | 1  | 個  |
| 3   | オールアンカー M8用       | 6  | 本  |
| 4   | ワッシャー M8          | 6  | 枚  |
| 5   | スプリングワッシャー M8     | 6  | 枚  |
| 6   | 袋ナット M8           | 6  | 個  |

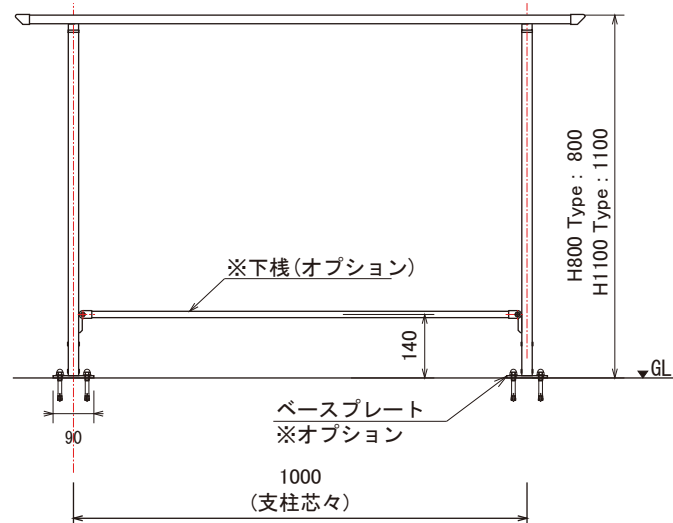
■水平タイプ

■傾斜タイプ

●標準仕様



●ベースプレート仕様



傾斜タイプは対応出来ません

2 笠木の取付

下図の様に、笠木を支柱セット上部の取付板にスライドさせ入れ込み、位置を調整し、ボタンボルト (M6×6) にて固定します。



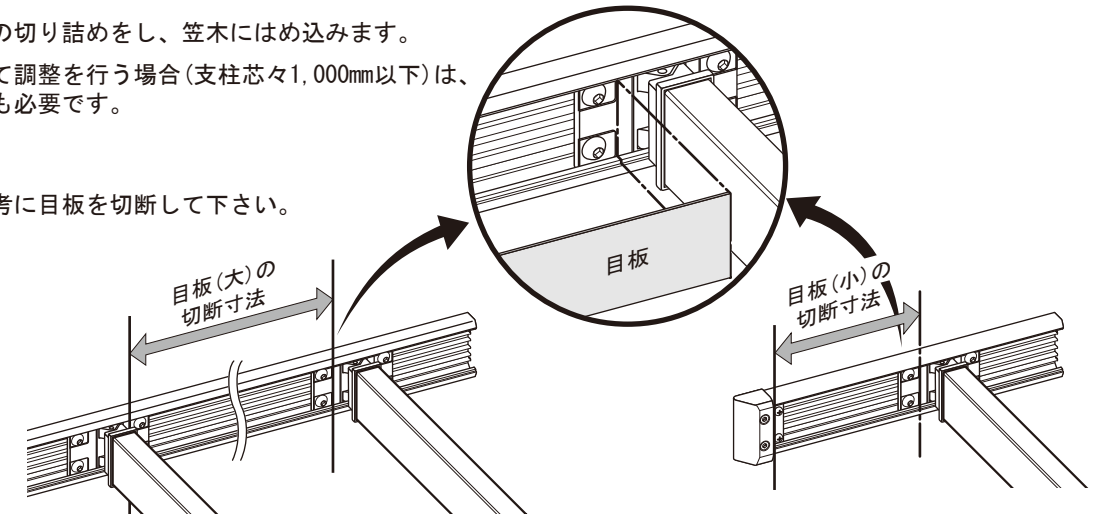
4 目板 (オプション) の取付

目板(大) ※、目板(小)の切り詰めをし、笠木にはめ込みます。

※支柱ピッチを現場にて調整を行う場合 (支柱芯々1,000mm以下) は、目板(大)の切り詰めも必要です。

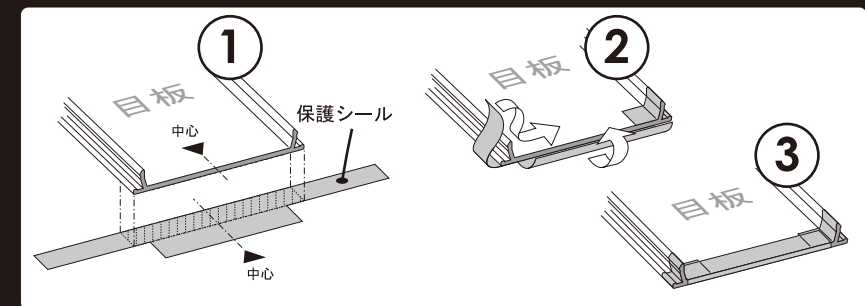
①目板の切断

下図の切断寸法を参考に目板を切断して下さい。



⚠ 注意とお願い

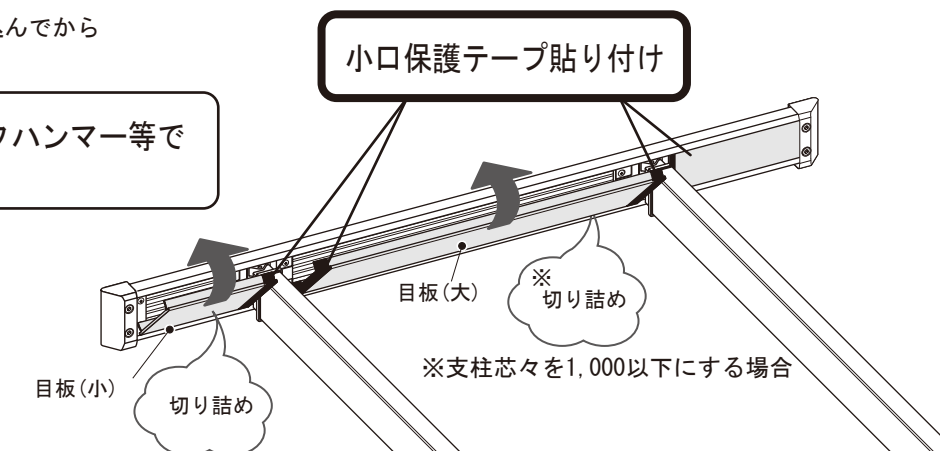
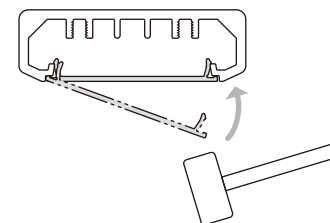
お客様に安全にご使用頂く為に…  
切り詰めを行った場合、切断小口をヤスリ、もしくは、サンドペーパー(同梱)で、バリ等を取り除き、汚れ、油、水等を拭き取り『小口保護テープ(同梱)』を右図の様に貼り、保護して下さい。



②目板のはめ込み

目板の“つば”の一方を笠木の端部にはめ込んでから目板を押し込みます。

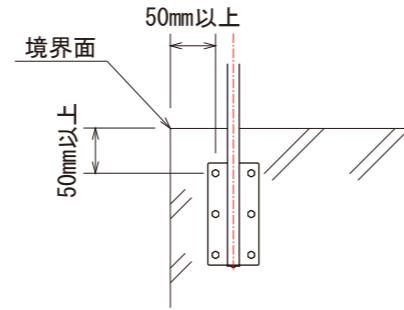
はまりにくい場合は、プラスチックハンマー等でたたいてはめ込んで下さい。



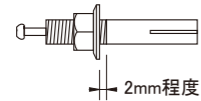
## E. 支柱壁面固定の場合

### ⚠ 注意

- ・柱の中心を境界面から50mm以上離して設置して下さい。
- ・コンクリートブロック、レンガ等への設置は避け下さい。

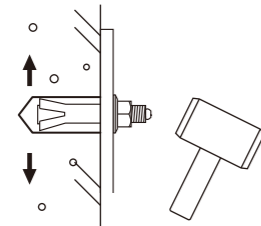


- ① オールアンカーのナット部分を、完全に締め込む手前(ねじ部が2mm程度残るくらい)までまわして下さい。

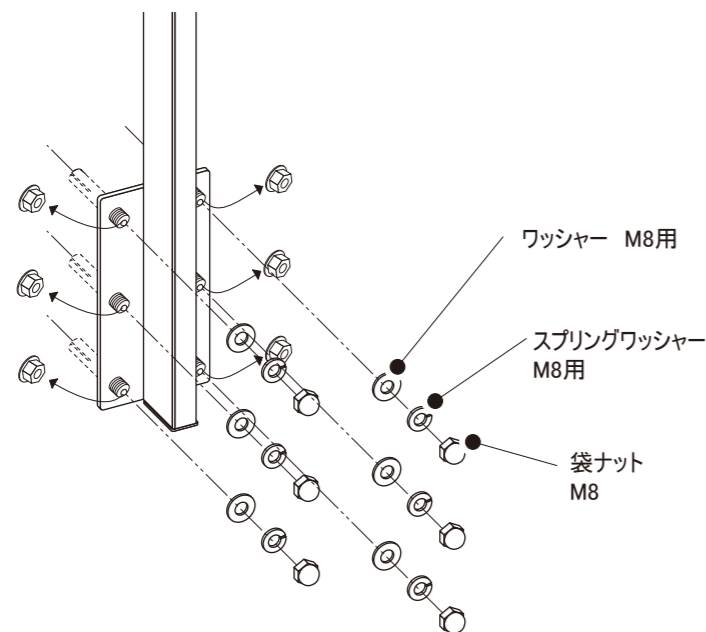


- ② 取付け部4ヶ所の指定位置に、振動ドリルで穴(φ8.5、深さ40mm)をあけ、孔内の切粉を除去します。

- ③ 本体を置き、アンカーを挿入します。芯棒が本体の頭部に接するまでハンマーを用いて打込み、スパナ等でナットを締め付けます。



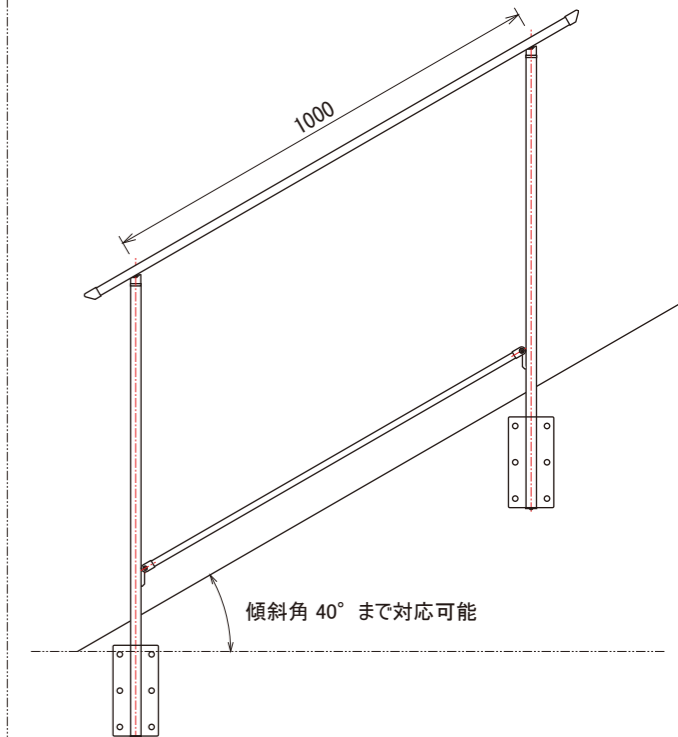
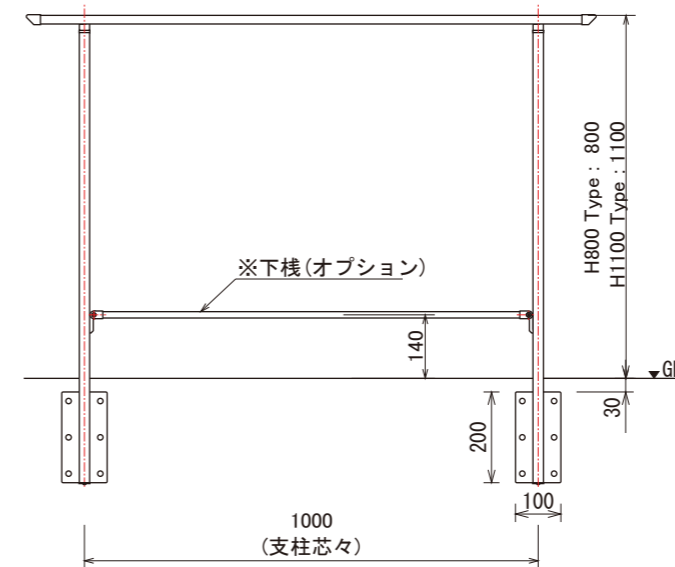
- ④ ナットを締め付けた後、ナットを取り外し、ワッシャー、スプリングワッシャー、袋ナットの順で取付ます。



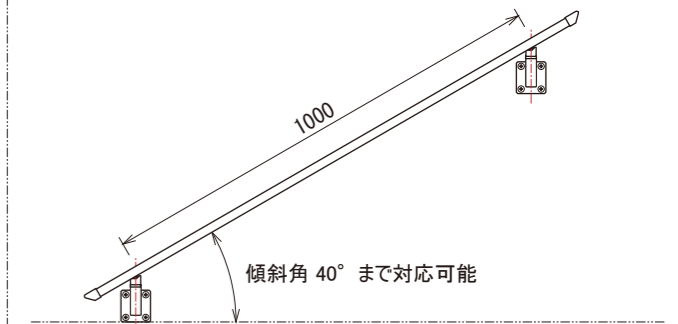
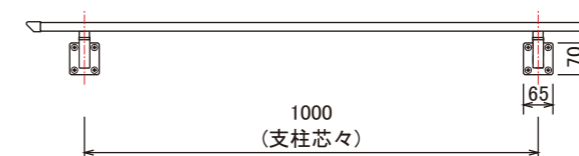
### ■ 水平タイプ

### ■ 傾斜タイプ

#### ● 支柱壁面固定仕様



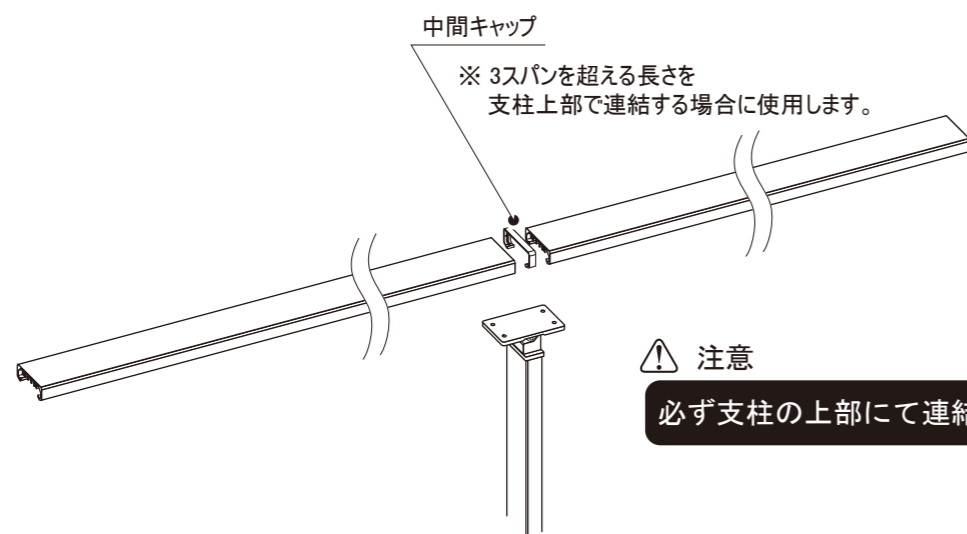
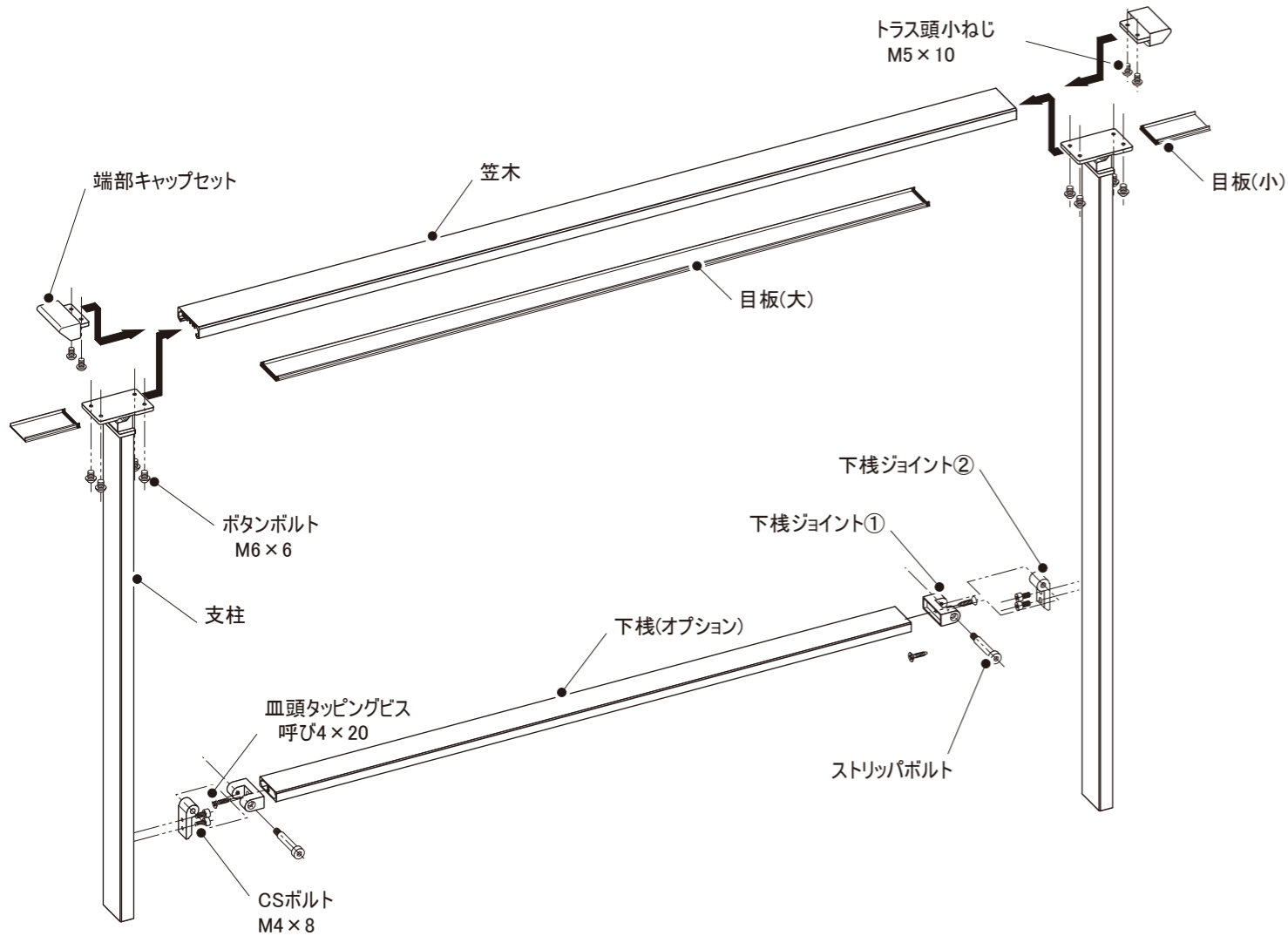
#### ● 壁付け仕様





## ■基本構造と部材概略 (1)-a

### ■標準仕様

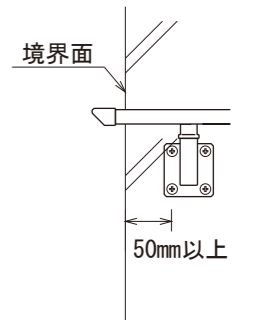


**注意**  
必ず支柱の上部にて連結して下さい。

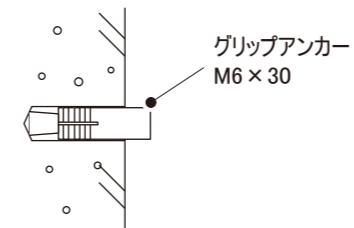
## D. 壁付けの場合

### ⚠ 注意

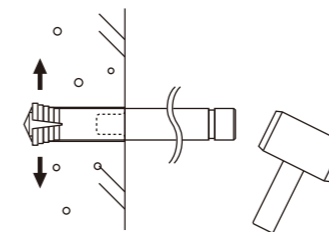
- ・柱の中心を境界面から50mm以上離して設置して下さい。
- ・コンクリートブロック、レンガ等への設置はお避け下さい。



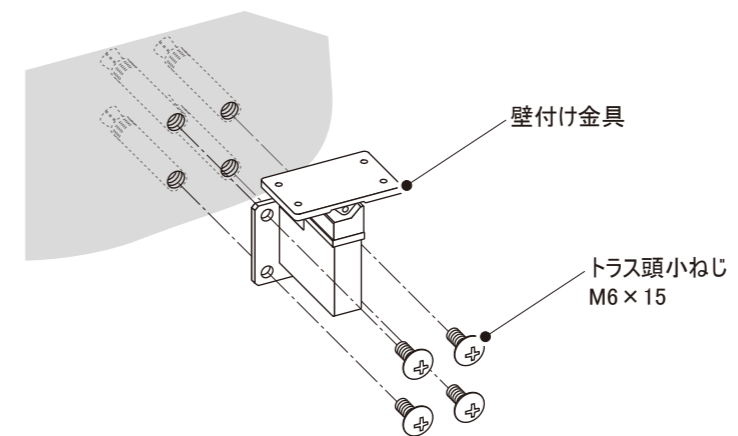
- ① 取付け部4ヶ所の指定位置に、振動ドリルで穴(Φ11、深さ33mm)をあけ、孔内の切粉を除去し、グリップアンカーを挿入します。



- ② 専用ハンドホルダーを用いてアンカーを打ち込みます。



- ③ 壁付け金具をトラス頭小ねじで取付け、固定します。



## C. ベースプレート施工の場合

### ⚠ 注意

- ・柱の中心を境界面から50mm以上離して設置して下さい。
- ・コンクリートブロック、レンガ等への設置はお避け下さい。

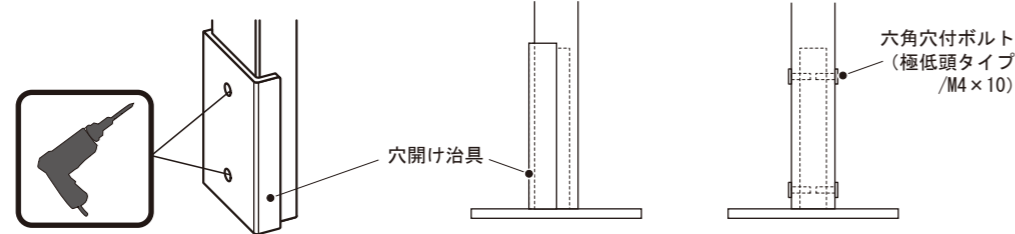
- ① 支柱を切断します。  
付属の支柱は、埋め込み用となっていますので、右図の寸法にて切断してください。

### ⚠ 注意

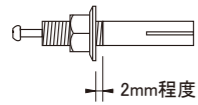
- ・階段等に設置の場合、取付場所によって切断寸法が異なります。  
現場に合わせて切断寸法を調整して下さい。

- ② 付属の穴開け治具を用い、ベースプレート取り付け位置にドリルでφ5の穴をあけます。

- ③ ベースプレートを本体支柱に差し込み、六角穴付ボルト（極低頭タイプ/M4×10）で固定します。

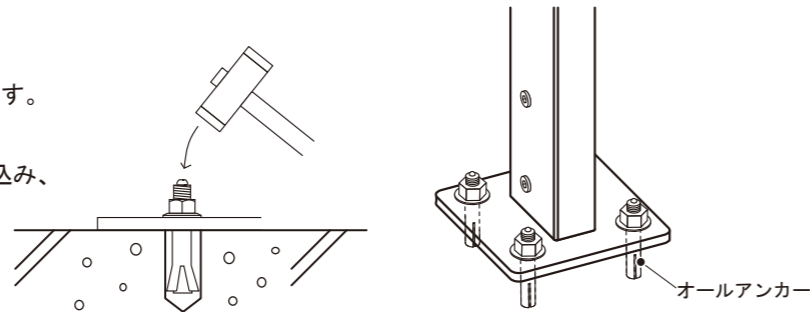


- ④ オールアンカーのナット部分を、完全に締め込む手前（ねじ部が2mm程度残るくらい）までまわして下さい。

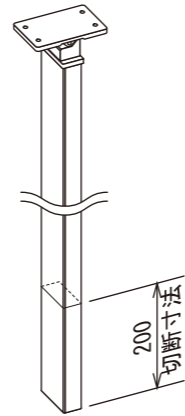
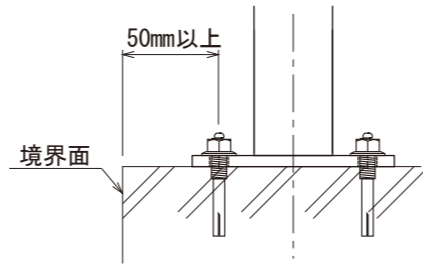
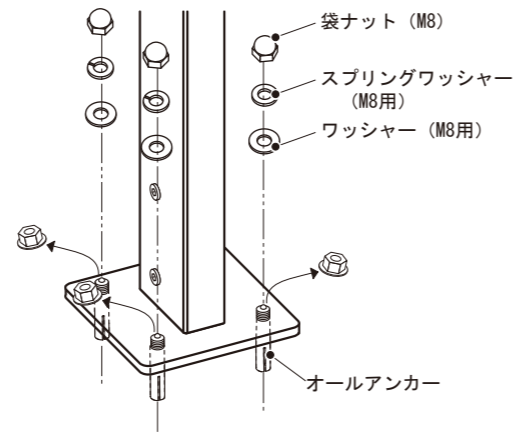


- ⑤ 取付け部4ヶ所の指定位置に、振動ドリルで穴（φ8.5、深さ40mm）をあけ、孔内の切粉を除去します。

- ⑥ 本体を置き、アンカーを挿入します。  
芯棒が本体の頭部に接するまでハンマーを用いて打込み、スパナ等でナットを締め付けます。



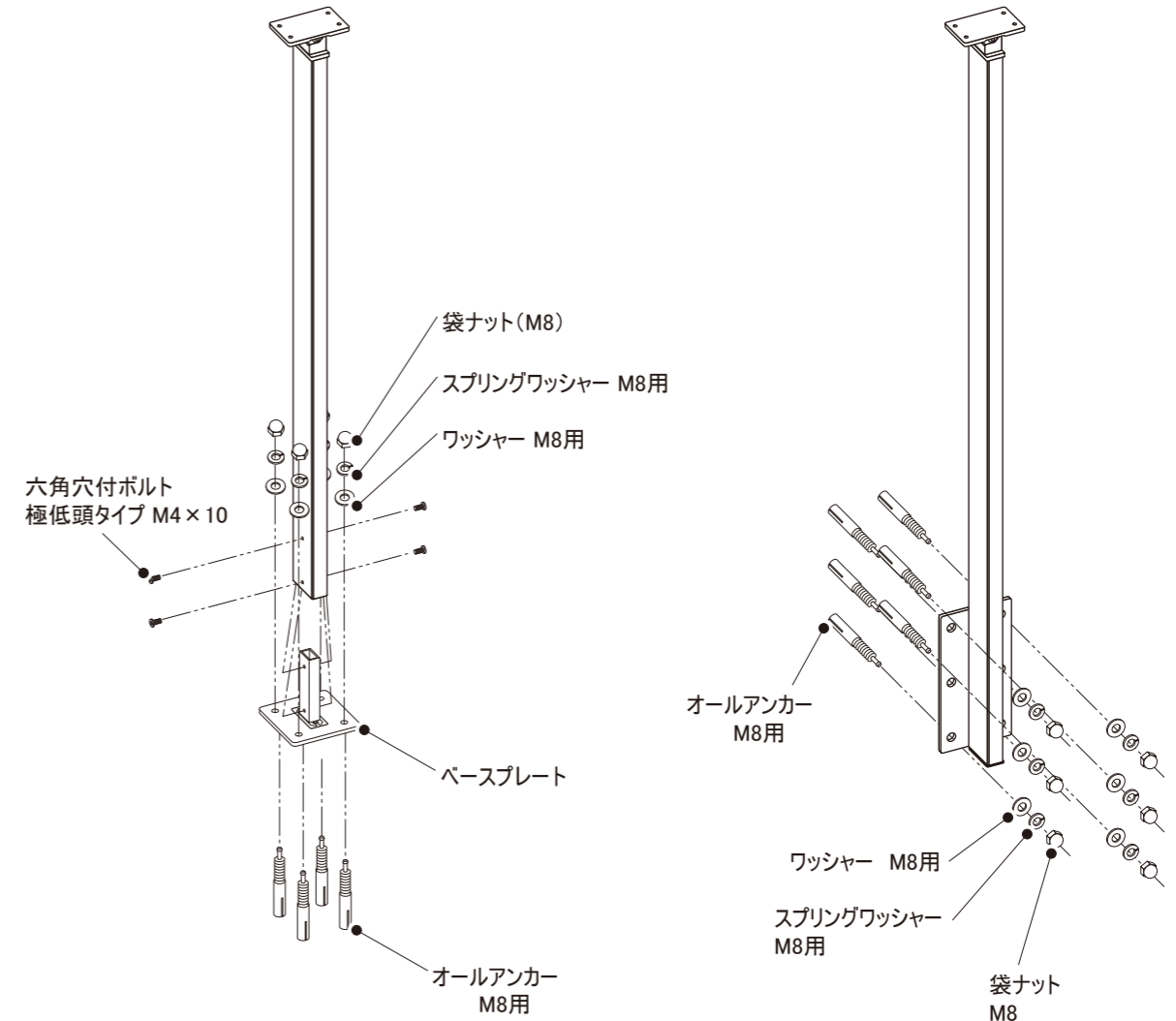
- ⑦ ナットを締め付けた後、ナットを取り外し、ワッシャー、スプリングワッシャー、袋ナットの順で取付けます。



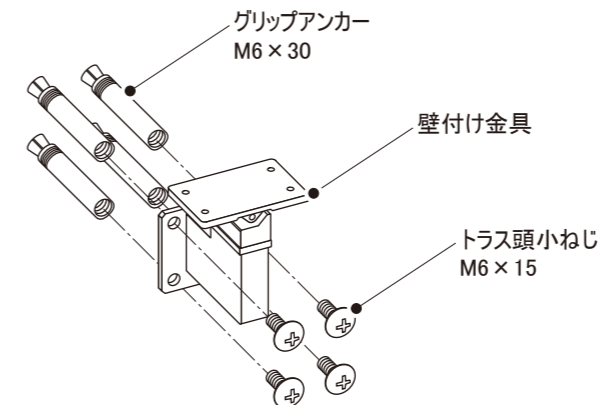
## ■基本構造と部材概略 (1)-b

### ■ベースプレート仕様 (オプション)

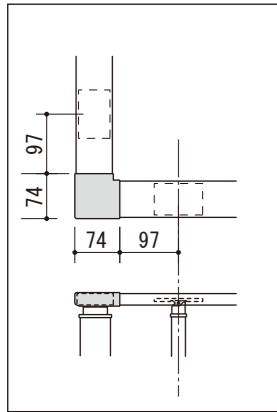
### ■支柱壁面固定仕様 (オプション)



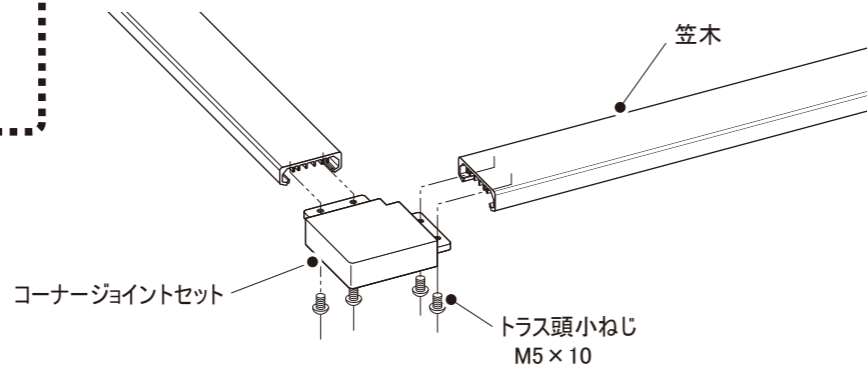
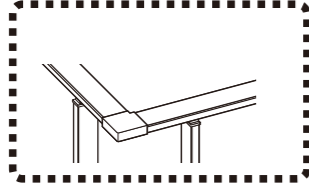
### ■壁付け仕様



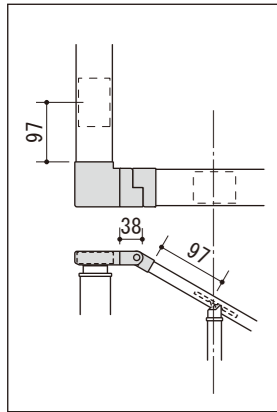
■寸法図-1



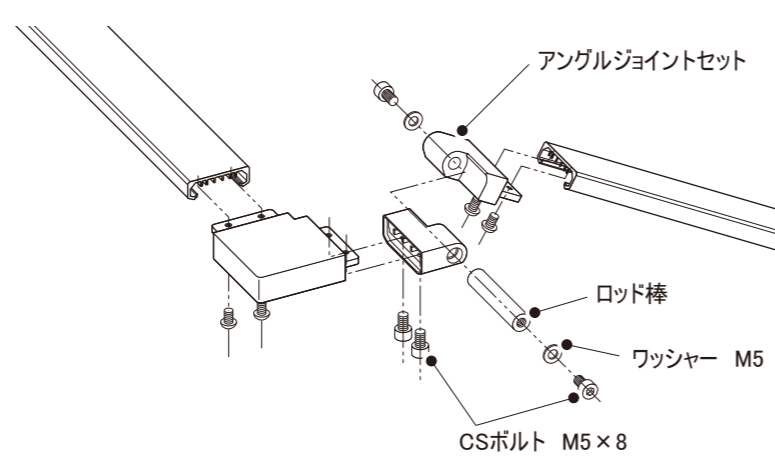
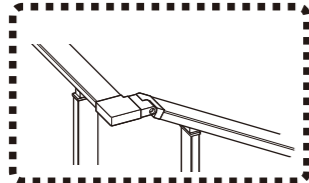
■納まり例-1



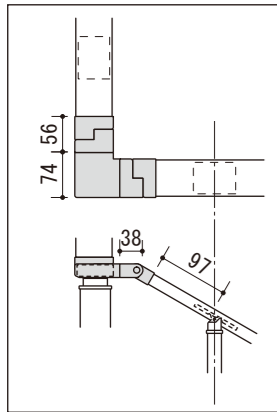
■寸法図-2



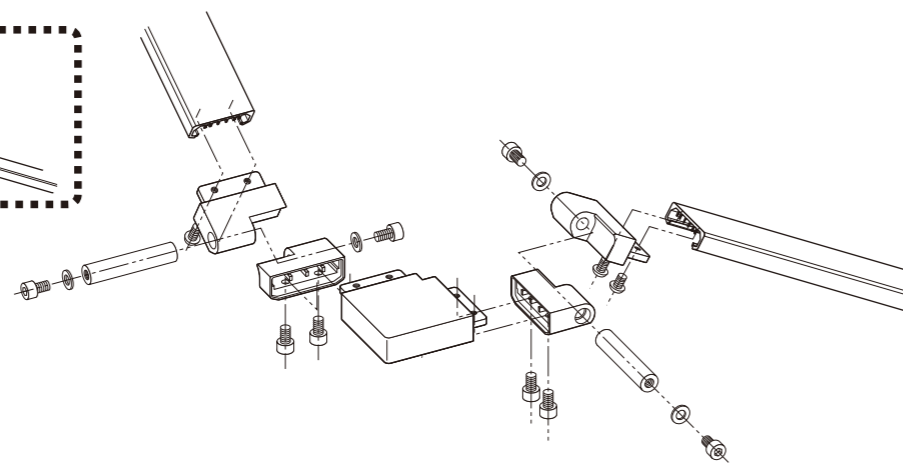
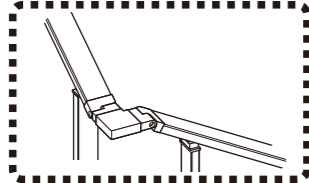
■納まり例-2



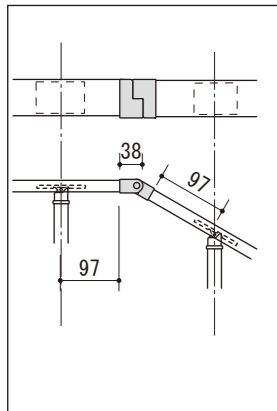
■寸法図-3



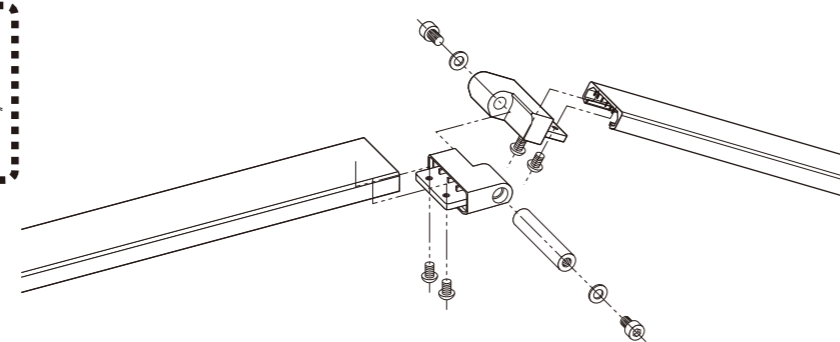
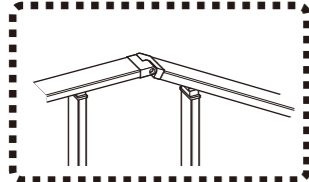
■納まり例-3



■寸法図-4



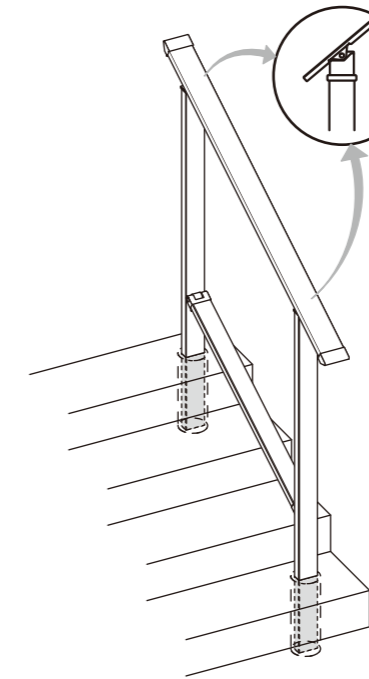
■納まり例-4



## 1 支柱の設置

支柱の設置位置を確認し固定します。

※下棧 (オプション) を取り付ける場合、先に **5 ①~③ (P.9参照)** までを先に済ませておくと、施工しやすくなります。



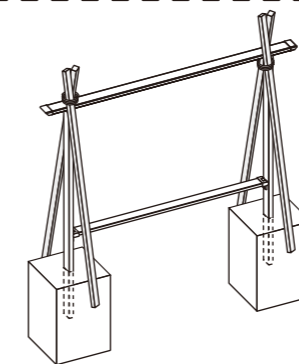
**注意**

支柱キャップ取付板の向きに注意して下さい。

### A. 基礎固定の場合

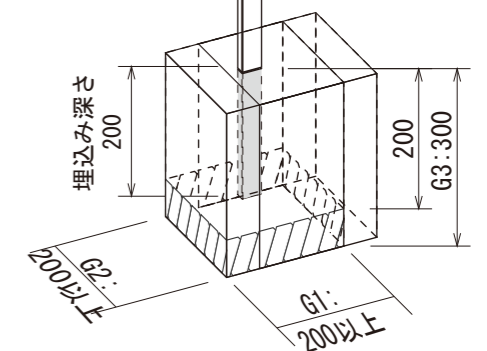
本体をコンクリートモルタルで固定します。

本体を支え棒などで自立させ、垂直・水平を確認してからコンクリートを打って下さい。



下図を参考に支柱を固定して下さい。

■必要基礎寸法



### B. コア抜きの場合

支柱の埋め込み深さを200mmとし支柱を固定して下さい。(コア径70φ~80φ)

※本体の水平、垂直を確認するまで、固定しないで下さい。

