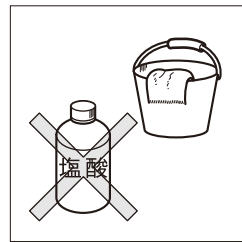


⚠ 施工上のご注意

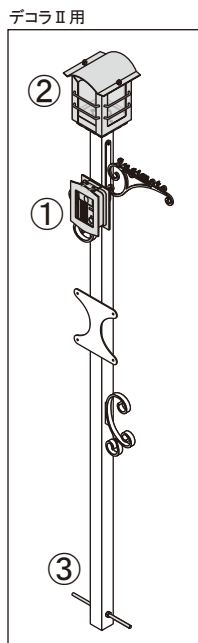
- 商品に傷をつけないようご注意ください。
(傷は錆びの原因となりますのでタッチアップ塗料等で必ず補修を行ってください。)
- 傷などの補修方法はお問い合わせください。
- 取付場所が通行のさまたげにならないか、十分に確認してください。
- 本体に、ホース等で直接水をかけないでください。
- 商品の施工に関しては必ず「施工要領書」に従ってください。
- むやみに改造・変更をしないでください。
- 主電源を切ってから施工を行ってください。
- 100V電源は漏電ブレーカーを介して接続し、D種(第3種)接地工事を必ず実施してください。(電気工事店にご依頼ください。)

- ねじなどのゆるみがあるかどうか確認し、ゆるんでいる場合はしめてください。
- 商品の塗装表面には、直接養生テープを貼り付けしないでください。塗装剥がれの原因となります。
- 商品に付着したモルタルやコンクリートなどは速やかに清掃してください。
- 施工時の汚れ落としは、中性洗剤をご使用ください。
シンナー、塩酸などを使用すると、腐食の原因になります。
- 施工前に水平出しを行い、ポストが前面傾斜にならないよう必ずご確認ください。



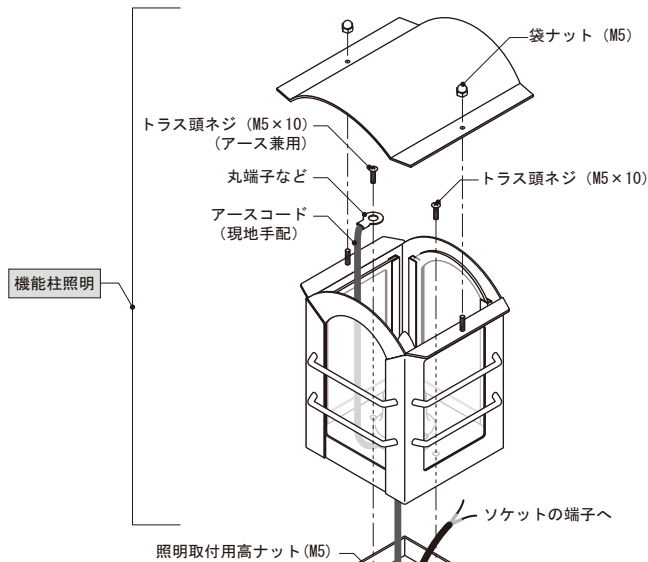
① インターホンの取付け

- ・インターホン(市販品)の前面カバーをはずし、コードの先端を端子につなぎます。
- ・インターホン取付枠をインターホン台座にトラス頭ネジ(M4×10)で固定し、つづけてインターホン本体を付属のビスで固定します。
- ・最後にインターホンカバーをトラス頭ネジ(M4×10)で固定します。



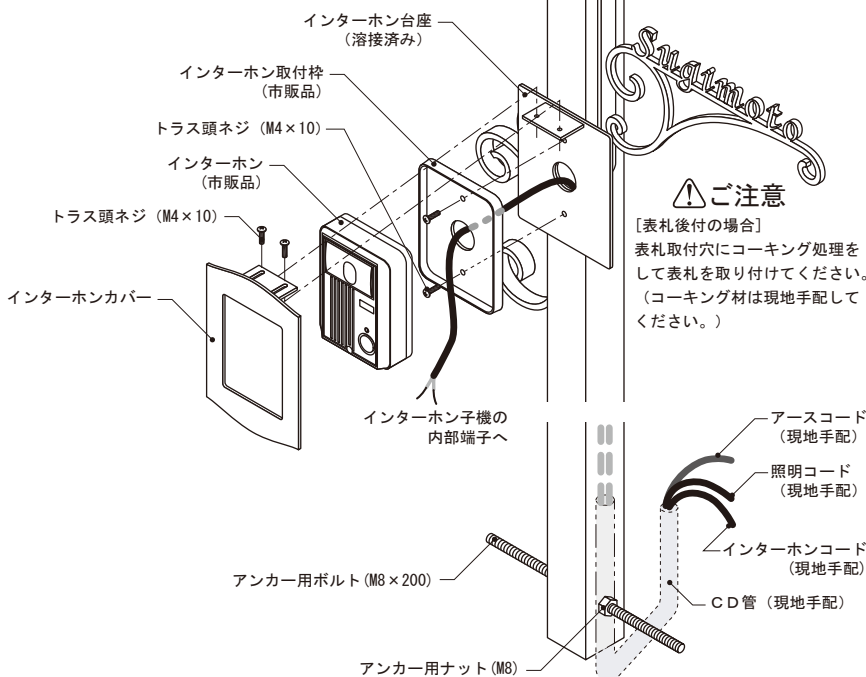
② 機能柱照明の取付け

- ・アースコードと照明コードを本体上部に引き出します。
- ・照明コードの先端をソケットの端子ネジに取付けます。
- ・ソケットの切欠きにアースコードを通し、トラス頭ネジ(M5×10)にアースコードの丸端子を通します。(片方のみ)
- ・照明の内側からトラス頭ネジを照明取付用高ナットにねじ込み、照明本体を固定し、同時にD種接地工事を行ってください。
- ・取り付けの際は電線を損傷させないように注意してください。
- ・損傷させると、漏電や正常に動作しない原因となります。
- ・上蓋を乗せ、袋ナット(M5)で照明本体と上蓋を組付けます。



③ アンカーの取付け

- 同梱のアンカー用ボルト(M8×200)を本体下部の穴に通し、両側からアンカー用ナット(M8)で固定します。



⚠ ご注意

[表札後付の場合]
表札取付穴にコーキング処理をして表札を取り付けてください。(コーキング材は現地手配してください。)

No.	同梱部品	数量	単位
1	機能柱照明 + ネジセット	1	セット
2	インターホンカバー + ネジセット	1	セット
3	ポスト取付用ネジセット	1	セット
4	アンカー取付用ネジセット	1	セット

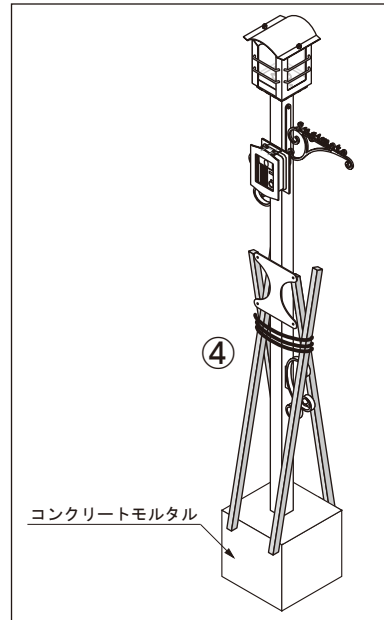
④ 機能柱の固定

〈 デコラⅡポストの場合 〉

機能柱をコンクリートモルタルで固定します。

機能柱を支え棒などで自立させ、
垂直・水平を確認してからコンクリート
を打ってください。

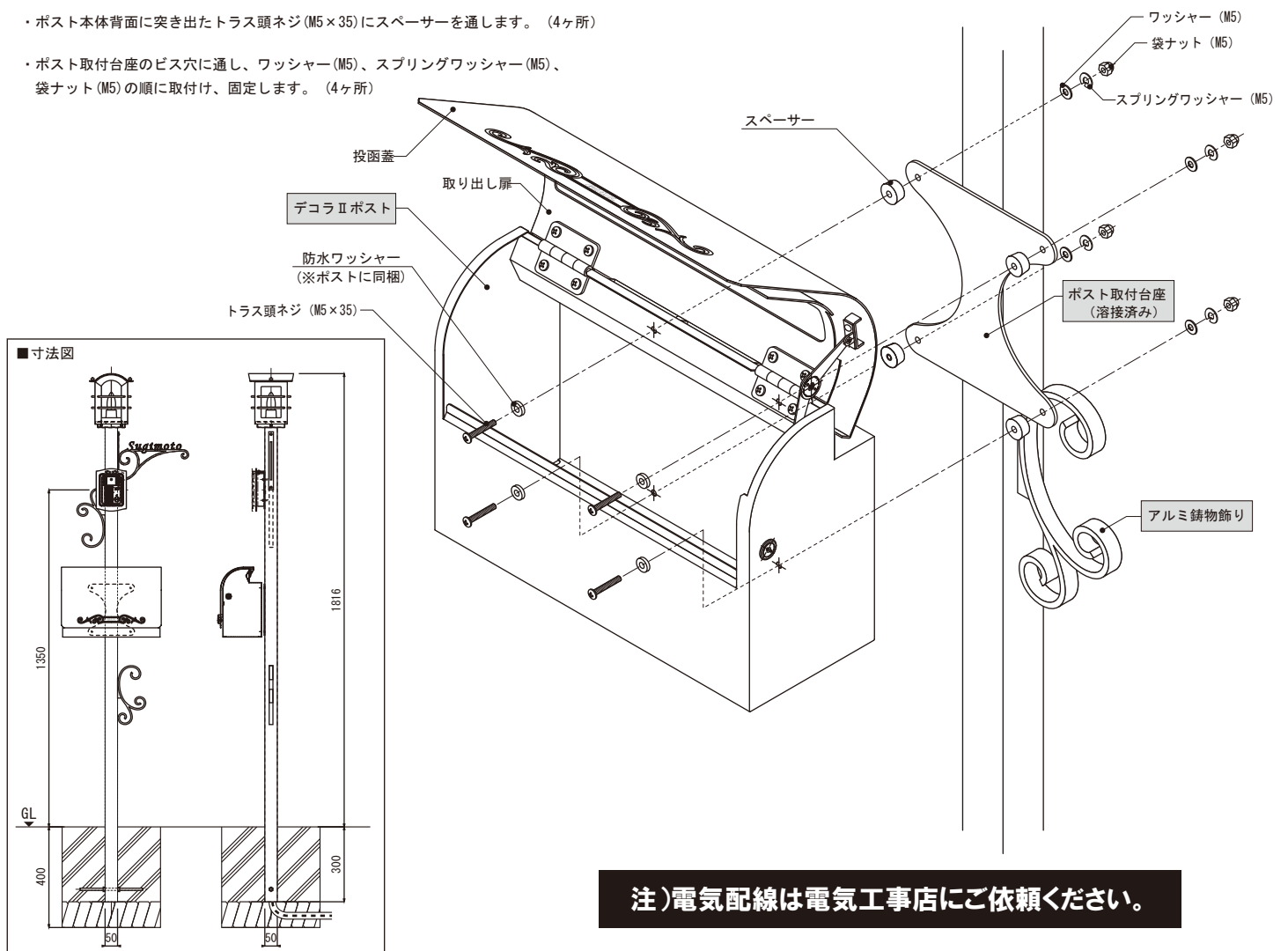
デコラⅡ用



⑤ ポスト本体の固定

〈 デコラⅡポストの場合 〉

- ・ポストの取り出し扉を開き、内側からトラス頭ネジ (M5×35) に防水ワッシャーを通し、ポスト本体の取り付け穴に差し込みます。(4ヶ所)
- ・ポスト本体背面に突き出たトラス頭ネジ (M5×35) にスペーサーを通します。(4ヶ所)
- ・ポスト取付台座のビス穴に通し、ワッシャー (M5)、スプリングワッシャー (M5)、袋ナット (M5) の順に取付け、固定します。(4ヶ所)



注) 電気配線は電気工事店にご依頼ください。