



リアルパイプロック

この度は、当社製品をお買い上げいただきありがとうございます。

末長くご愛用いただくために、この「取付・取扱説明書」をよくお読みいただき、正しい施工とご使用をお願いします。

施工は専門業者が行ってください。専門知識のない方が施工されますと不具合発生の原因となることがあります。



メンテナンス

- ◆むやみに改造や変更はしないで下さい。
- ◆本品を足場がわりに登らないで下さい。
- ◆近くで火気を使用しないで下さい。
- ◆運動具やお子様の遊具等、目的以外の使用はしないで下さい。
- ◆無理な荷重をかけないで下さい。
- ◆被覆表面に素地が見える様な深い傷を付けないで下さい。



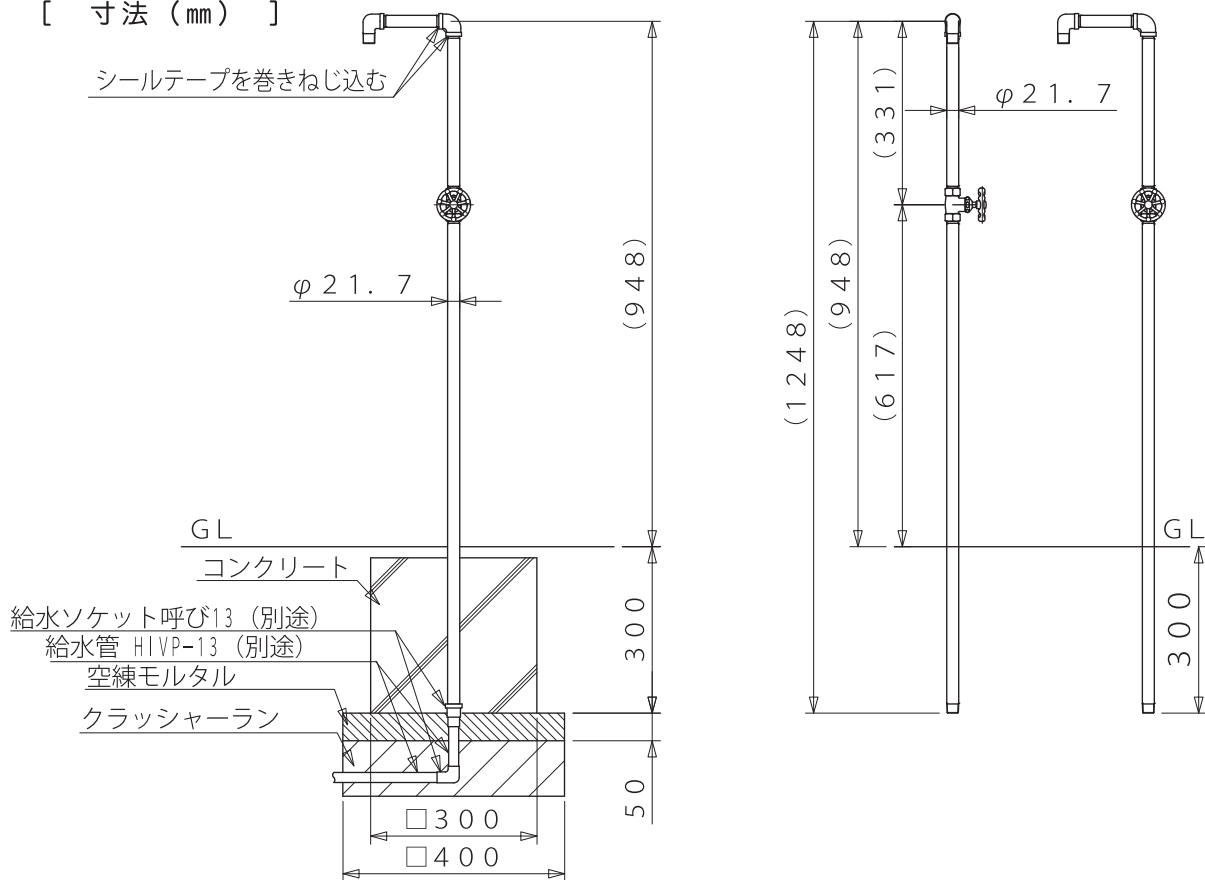
ご 注 意

- ◆研磨剤入りのクレンザー等は、本体表面に傷をつけるおそれがあるため使用しないで下さい。
- ◆シンナー、ベンジン、ワックス、石油、塩素系溶剤等は使用しないで下さい。
- ◆殺虫剤、ガラスクリーナー、ヘアスプレーなどをかけないで下さい。
- ◆寒い季節は、蛇口や水栓柱を毛布やボロ布で巻き、上からビニール袋などをかぶせて下さい。凍結防止となり蛇口や給水管の破損を防ぎます。また、特に冷え込みが予想される夜には、少量の水(1分間に牛乳瓶1本程度)を出しっぱなしにしておく「流動方式」が有効です。(技術的なことは、水道工事店にご相談ください。)

※この取付・取扱説明書は、工事完了後お客様にお渡しください。

施工寸法図

[寸法 (mm)]

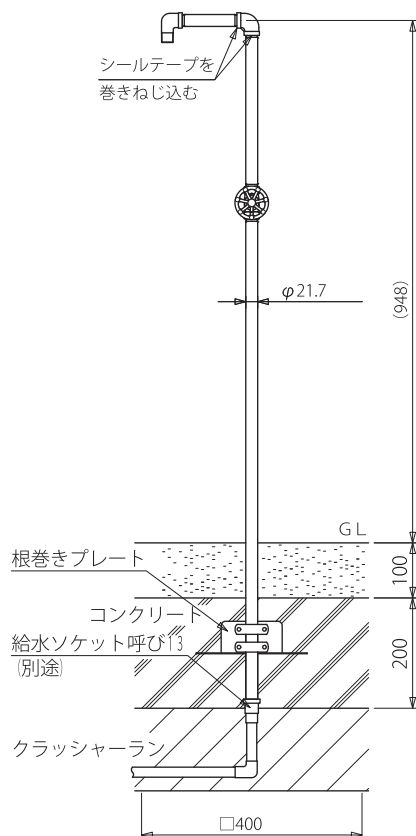
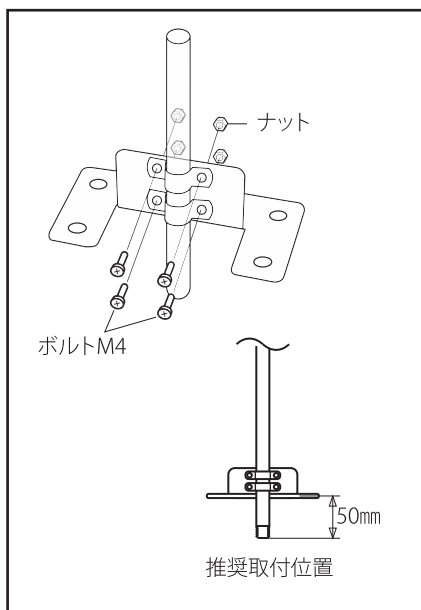


オプション〔別売り〕

根巻プレートの取り付け方

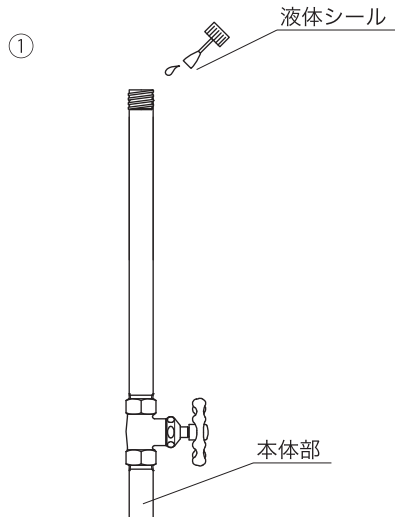
[寸法 (mm)]

※根巻プレート有り



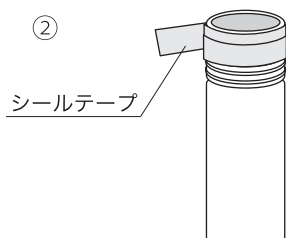
本体の組み付け方

取り付ける前に **必ずお読み下さい。**

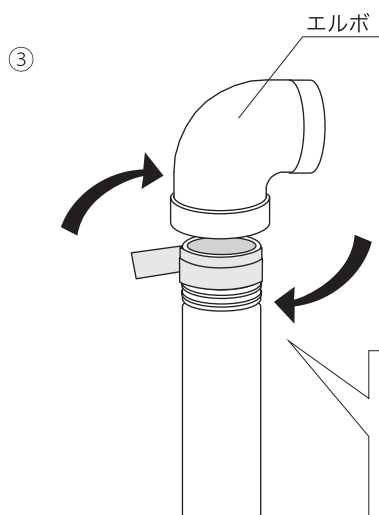


- ① 本体部の上部ネジ山に液体シールを少量塗布。
(あまり多く塗布するとはみ出す場合があります。)

液体シールは「ヘルメシール88」などがあります。



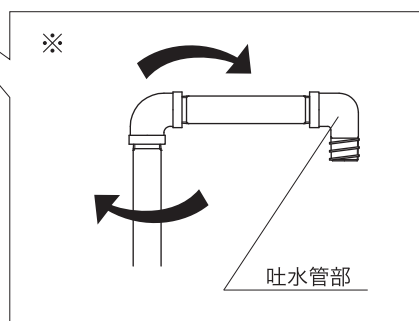
- ② ネジ山1/3程度分シールテープを巻きます。(ネジ山は2/3程残るため、シールテープがはみ出さないように調整して下さい。)



- ③ エルボを締め込みます。

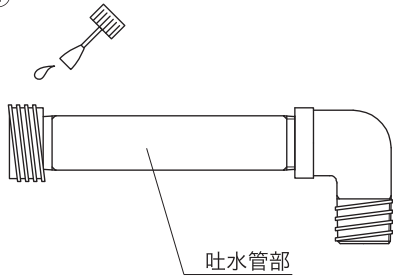
※回し辛い場合、吐水管部を軽くねじ込みエルボを締め込みます。

締め込みが不安な時は、本体にウエスを巻きパイプレンチなどで締め付けて下さい。その際、外観に傷がつかないように注意して下さい。



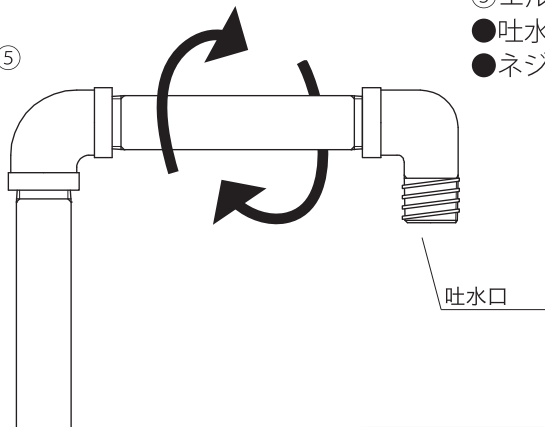
本体の組み付け方

④



④ 吐水管部のネジ山に液体シールを少量塗布し、1/3程度シールテープを巻きます。(①～②同様)
(液体シール・シールテープ共に、はみ出さないように注意して下さい。)

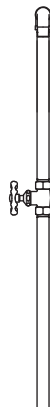
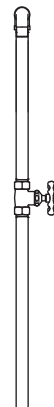
⑤



⑤ エルボに吐水管部を手で締め込み完成です。
● 吐水口が下に向いているか確認して下さい。
● ネジ山は2/3程度残ります。

右ハンドル

左ハンドル



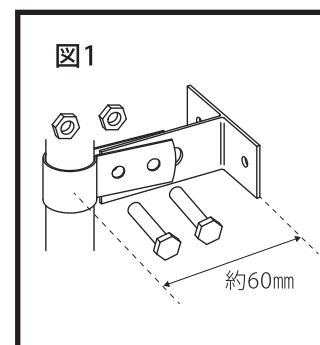
吐水管の向きは現場に応じて調整して下さい。

施工について

- 給水管は、RP1/2となっております。ネジ付き継ぎ手で接続してください。
- 本体は、比較的長いタイプですので、GLラインまで、埋め込んでください。
- 地中部は、コンクリートなどで根巻きをしていただくことをおすすめします。
- 地面と垂直に施工してください。

※配管を接続する際の締め付けは、地中に埋まる箇所や目に付かない箇所に被覆鋼管用パイプレンチやウエスを巻いて締め付けを行い、配管の外観になるべく傷が付かないように注意して下さい。

※必要に応じて支持金具(図1)の使用を推奨しています。支持金具は壁面に合った固定法で固定して下さい。(オプション品別売)



メンテナンス

■白い粉

当初、設置時にハンドルおよび本体に白い粉が付着する事がございます。この粉(カルシウム系)は無害です。数ヶ月で自然に取れます。また濡れ雑巾で拭いていただくことにより取り去る事ができます。

■酸化

ハンドルおよび本体は、青銅(真鍮)の材料でできており、年月が経つにつれて表面が酸化により黒づんできますが、これは素材特有の性質ですので、ご理解を承りますようお願いいたします。