

付属品 ●ドリルネジ ×4本

※施工前に必ず、本紙及び別紙の安全上のご注意をよくお読みの上、正しく施工して下さい。

- ・取付前にCD管を使用した電気工事が必要となります。外壁の工事の前にご依頼下さい。
- ・施工前に必ず点灯確認を行ってから施工し、施工後は必ず点灯確認をし引き渡しを行って下さい。



**本商品は12V仕様です。変圧器は付属していません。
100Vを直結されますとLED球が故障します。ご注意ください。**

※施工業者様 施工が完了致しましたら、本書を施主様にお渡しください。

■ 施工上の注意事項

⊘ ……禁止をあらわします ⚠ ……必ず実行をあらわします

- ⚠ 結線部は必ず自己融着テープ等で巻いて防水・絶縁処理を行って下さい。
- ⚠ 他の器具とは並列でつないで下さい。(LED球/0.96W)
- ⚠ LED球は12Vに変圧してご使用下さい。 → 過電圧を加えると火災の原因になります。
- ⊘ 調光器・ホタルスイッチと組み合わせて使用しないで下さい。 → 故障の原因になります
- ⊘ 器具を改造したり仕様以外の部品交換は行わないで下さい。 → 火災・感電により事故につながる恐れがあります。

■ その他の注意事項

- ・Gプレートは、カタログに記載の通り、サイズに±10mm程度がございます。施工の際は、ご注意ください。
- ・紫外線を浴びる事により経年変化が起こり、ガラスが若干変色する場合があります。ご了承ください。
- ・改善などにより商品の仕様変更になる場合がございます。
- ・黄変しますので、クリアのシリコンは使用しないで下さい。
- ・上部・下部端面にかけがある場合がございますが、製品として問題ございません。あらかじめご了承ください。
- ・製造上外周部に若干のスリ傷と泡の露出による穴がございます。
- ・シーリングは、ゴムが接触している箇所から変色を起こすことがありますので、バックアップ材やボンドプレーカーで縁切り後施工することを推奨します。

■ お手入れについて

本製品に使用しておりますステンレスは特に錆びにくいSUS304を使用しておりますが、使用状況や、取付場所の環境によってもらい錆が発生する可能性があります。

海岸沿い等の住環境での塩分、油脂、土埃中の鉄粉を含む雨水等がステンレス部に付着し、そのまま長時間放置されますと、もらい錆の原因となります。

汚れが付着した場合は、中性洗剤でお手入れし、最後は必ずきれいな水で洗い流し、乾いたやわらかい布で拭いてください。

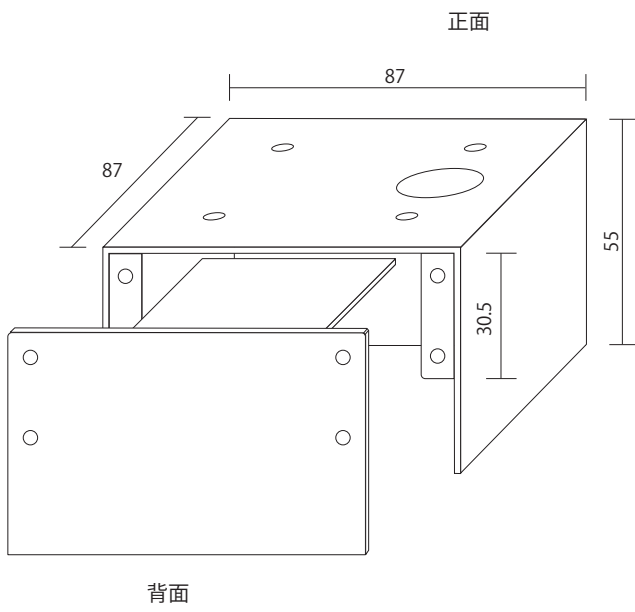
こまめにお手入れすることでサビの発生を防ぐことができます。

■ 破棄について

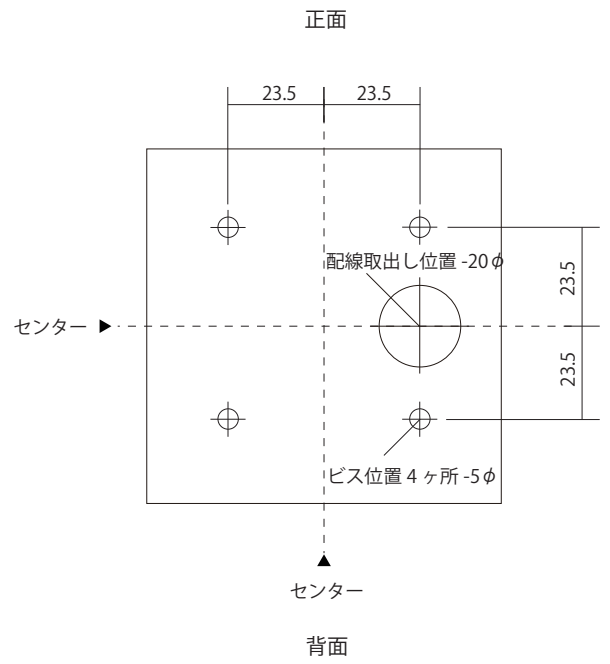
ご不要になった商品は、各地域のルールに従って正しく処分してください。

【G ロッド 80 用】

〈寸法図〉



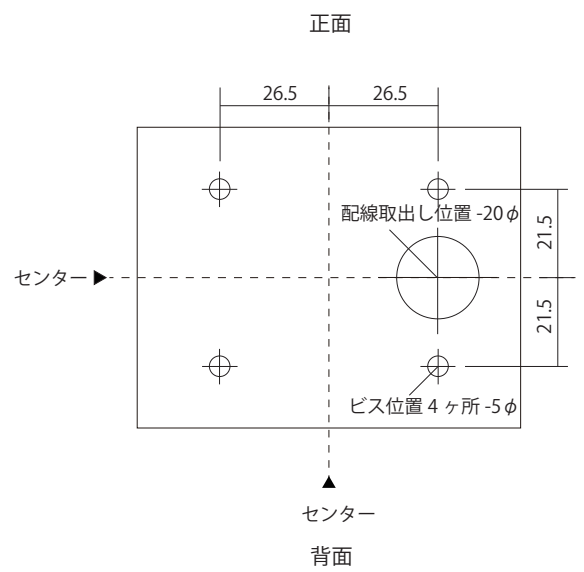
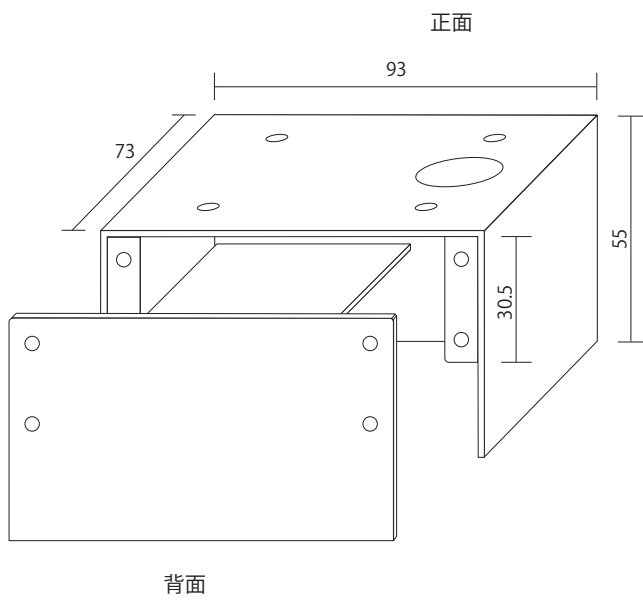
〈上面図〉



【G ロッド 90 用】

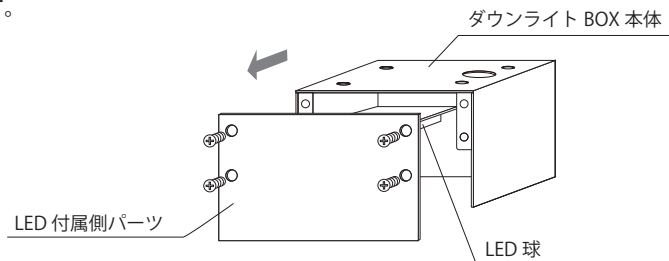
〈寸法図〉

〈上面図〉

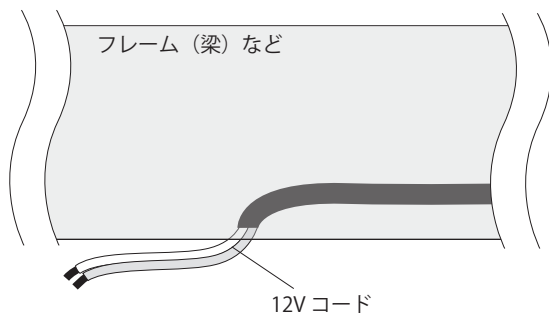


施工方法

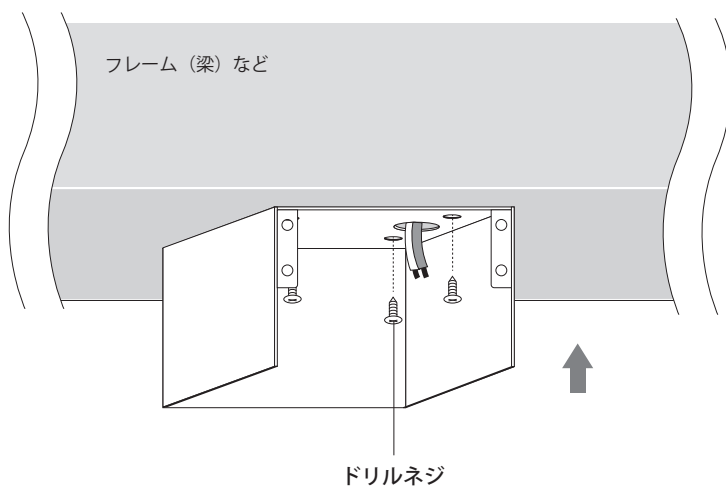
- 1 ダウンライト BOX の一面のビス 4ヶ所を外します。



- 2 取付場所に 12V コードを
引き込んで下さい。



- 3 ダウンライト BOX 本体をフレーム (梁等) に
ドリルネジで留め付けます。

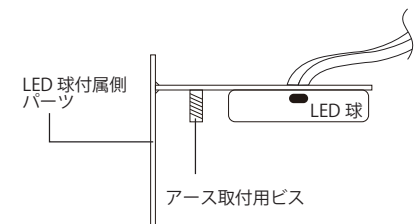
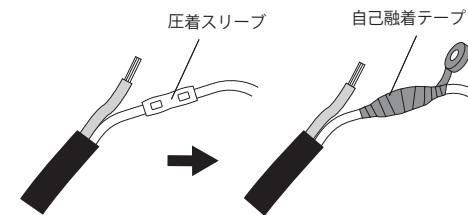


- 4 12V ケーブルと結線します。
LED 球から出た線と 12V コードを接続し、
圧着スリーブなどでかしましてください。
圧着箇所、自己融着テープ等を巻きつけ、
確実に防水・絶縁処理を行ってください。

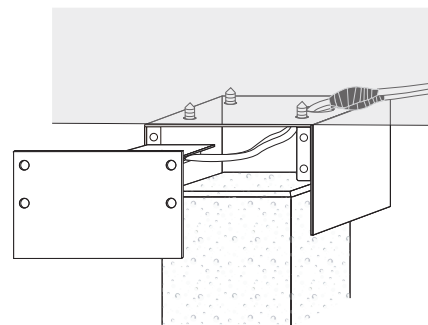
⚠ ご注意

※ 12V 用の変圧器を使用してください。
100V 直結しますと LED 球が壊れます。
※ LED 球の配線には極性があります。
点灯しない場合は極性を逆にして結線して下さい。

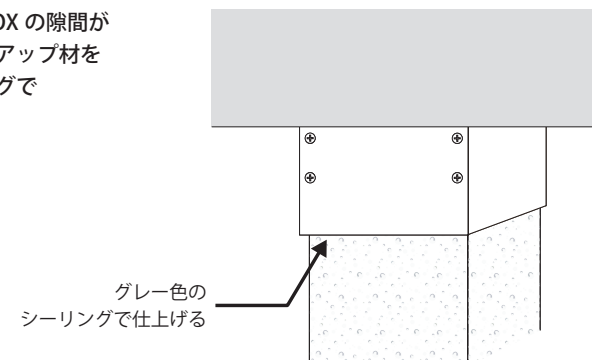
※ LED 球付属側パーツにアース取付用ビスが
ついていますが、本商品では使用しません。



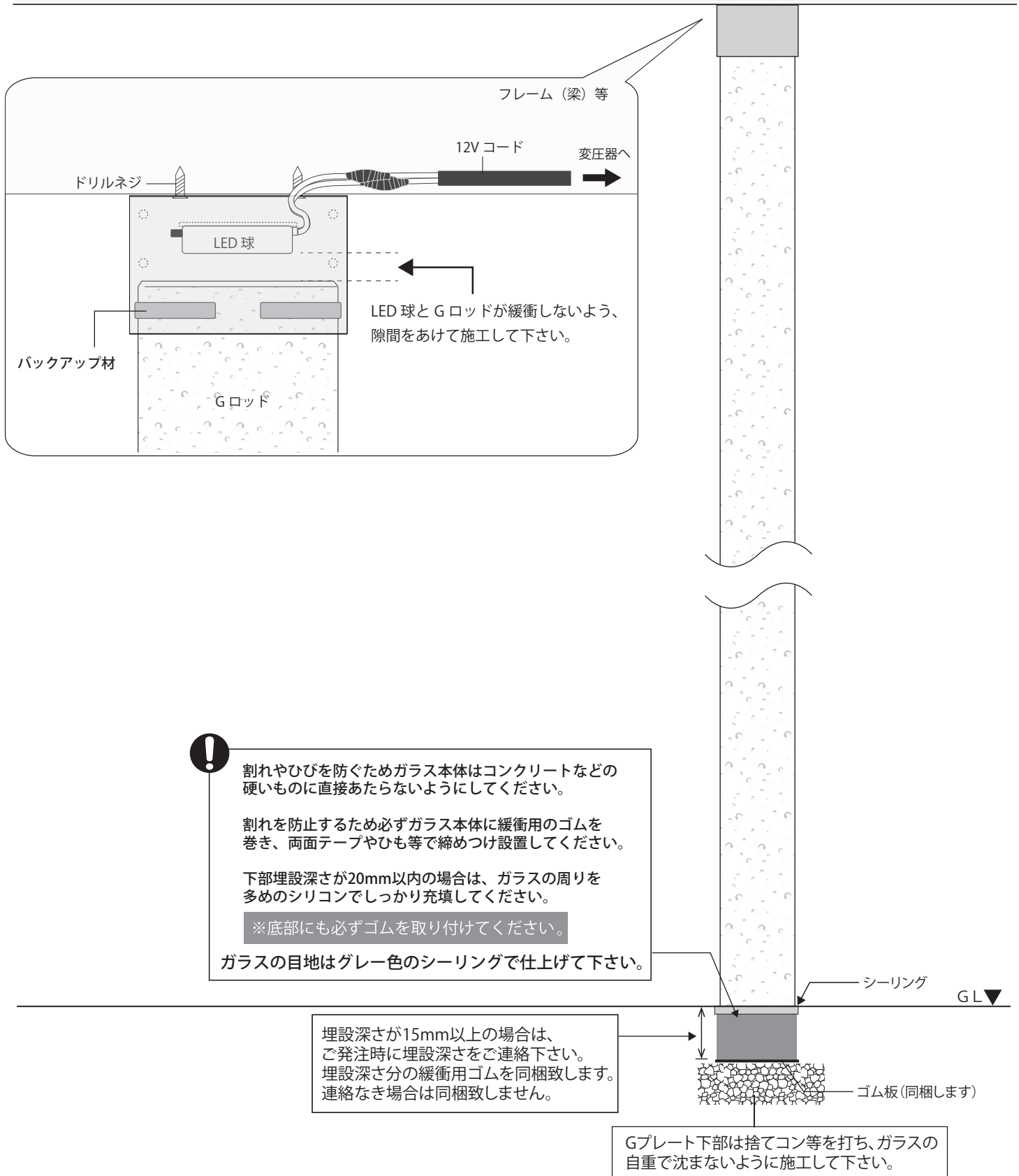
- 5 G ロッドをセットし、
LED 球付属側パーツをビスでとめます。



- 6 G ロッドとダウンライト BOX の隙間が
均等になるように、バックアップ材を
詰め、グレー色のシーリングで
仕上げて下さい。



(裏面もあります)



注 意

フレームなどにダウンライト BOX を取付の場合、振動や揺れなどで取付対象物がダウンライト BOX ごと外れないよう、施工して下さい。