

ダウンライトBOX

付属品 ●ドリルネジ ×4本

※施工前に必ず、本紙及び別紙の安全上のご注意をよくお読みの上、正しく施工して下さい。

本製品の電気配線は電気工事専門業者・有資格者にご依頼ください。

- 取付前にCD管を使用した電気工事が必要となります。外壁の工事の前にご依頼ください。
- 本製品は発光ダイオードを使用し、100V直結仕様となっております。
- 施工前に必ず点灯確認を行ってから施工し、施工後は必ず点灯確認をし引き渡しを行って下さい。
- 照明用配線にはVVFφ1.6またはφ2.0の3芯単線（アース線を含む）を準備して下さい。

■ 施工上の注意事項

⊘ ……禁止をあらわします ⚠ ……必ず実行をあらわします

- ⚠ 結線部は必ず自己融着テープ等で巻いて防水・絶縁処理を行って下さい。
- ⚠ 他の器具とは並列でつないで下さい。（LED球/0.76W）
- ⚠ 必ずAC100Vで設置頂きますようお願い致します。 → 過電圧を加えると火災の原因になります。
- ⊘ 調光器・ホタルスイッチと組み合わせて使用しないで下さい。 → 故障の原因になります
- ⊘ 器具を改造したり仕様以外の部品交換は行わないで下さい。 → 火災・感電により事故につながる恐れがあります。

■ その他の注意事項

- Gロッドは、カタログに記載の通り、サイズに±10mm程度がございます。施工の際は、ご注意ください。
- 紫外線を浴びる事により経年変化が起こり、ガラスが若干変色する場合があります。ご了承ください。
- 改善などにより商品の仕様が変更になる場合がございます。
- 黄変しますので、クリアのシリコンは使用しないで下さい。
- 上部・下部端面にかけがある場合がございますが、製品として問題ございません。あらかじめご了承ください。
- 製造上外周部に若干のスリ傷と泡の露出による穴がございます。
- シーリングは、ゴムが接触している箇所から変色を起こすことがありますので、バックアップ材やボンドブレーカーで縁切り後施工することを推奨します。

■ お手入れについて

本製品に使用しておりますステンレスは特に錆びにくいSUS304を使用しておりますが、使用状況や、取付場所の環境によってもらい錆が発生する可能性があります。
海岸沿い等の住環境での塩分、油脂、土埃中の鉄粉を含む雨水等がステンレス部に付着し、そのまま長時間放置されますと、もらい錆の原因となります。
汚れが付着した場合は、中性洗剤でお手入れし、最後は必ずきれいな水で洗い流し、乾いたやわらかい布で拭いてください。
こまめにお手入れすることでサビの発生を防ぐことができます。

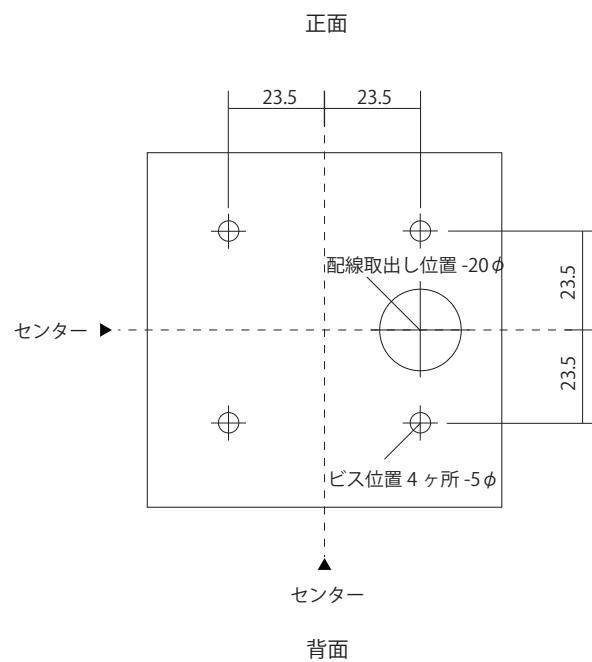
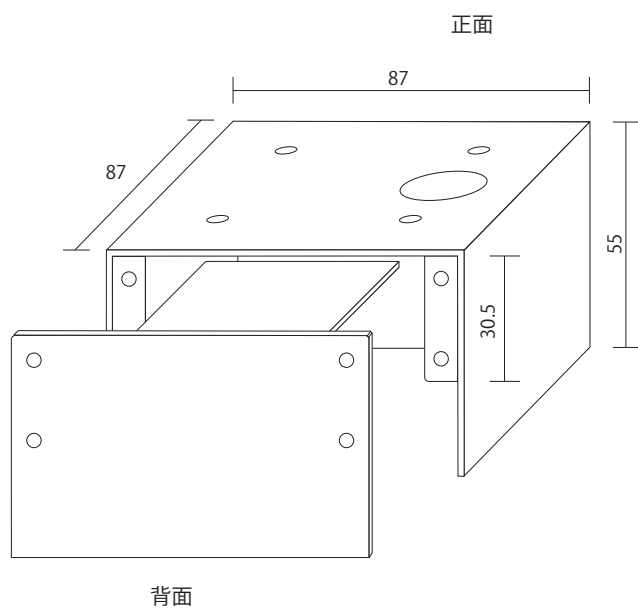
■ 破棄について

ご不要になった商品は、各地域のルールに従って正しく処分してください。

【G ロッド 80 用】

〈寸法図〉

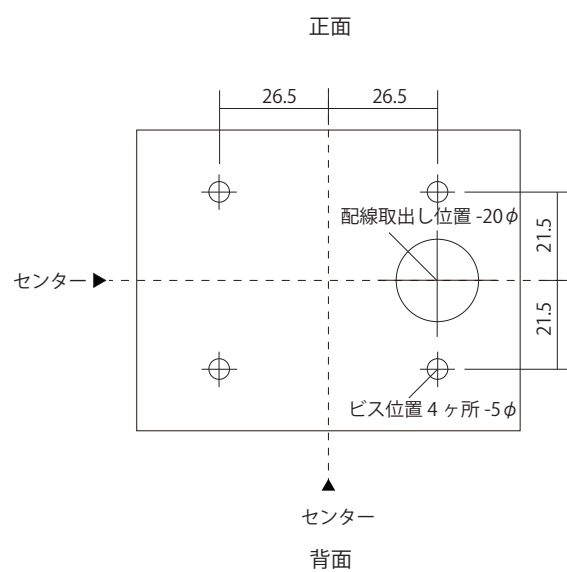
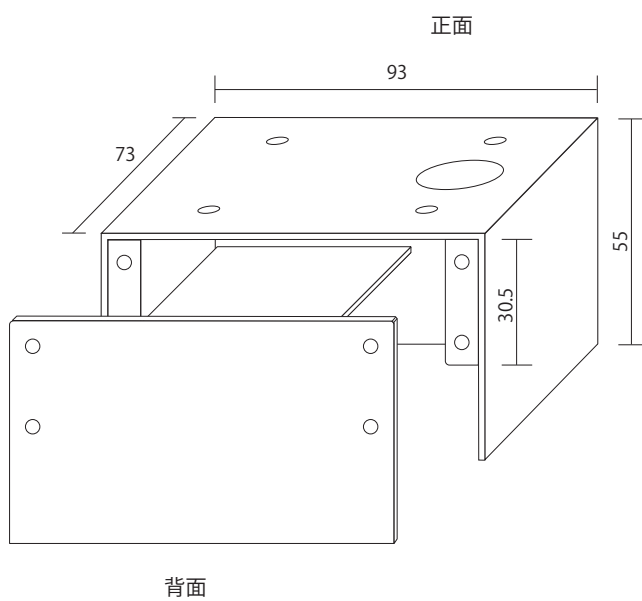
〈上面図〉



【G ロッド 90 用】

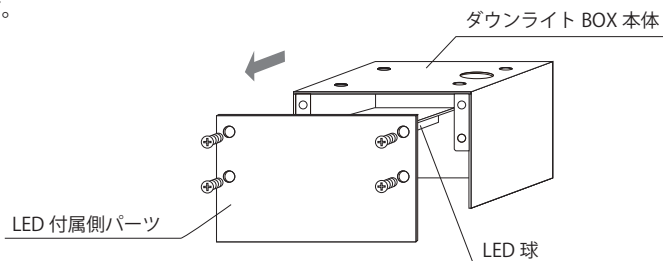
〈寸法図〉

〈上面図〉

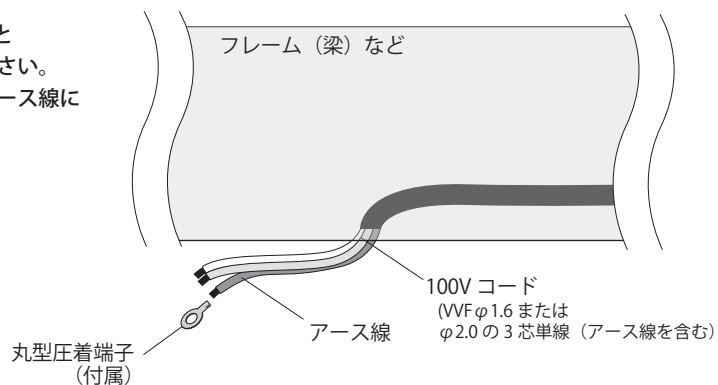


施工方法

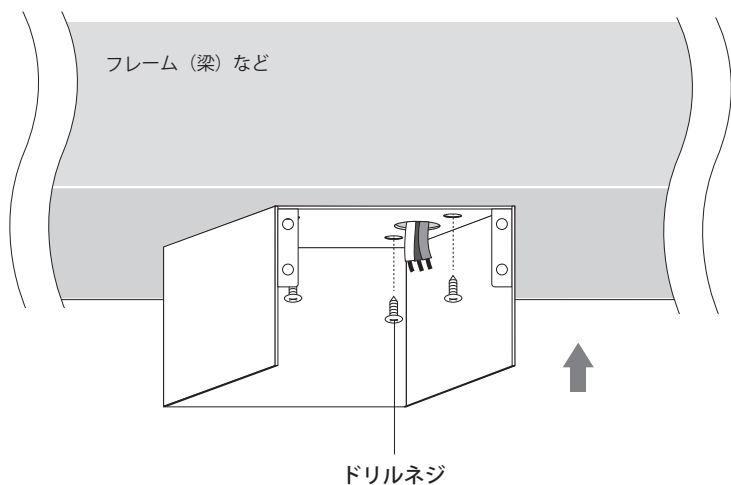
- 1** ダウンライト BOX の一面のビス4ヶ所を外します。



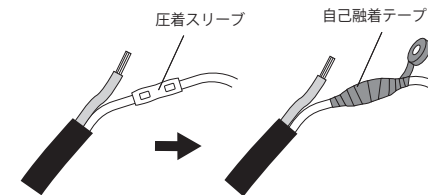
- 2** 取付場所に 100V コードとアース線を引き込んで下さい。同梱の丸型圧着端子をアース線に取付けてください。



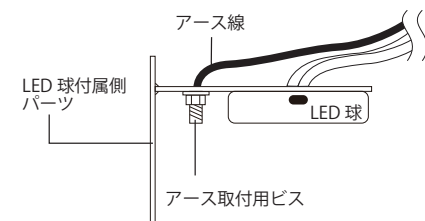
- 3** ダウンライト BOX 本体をフレーム (梁等) にドリルネジで留め付けます。



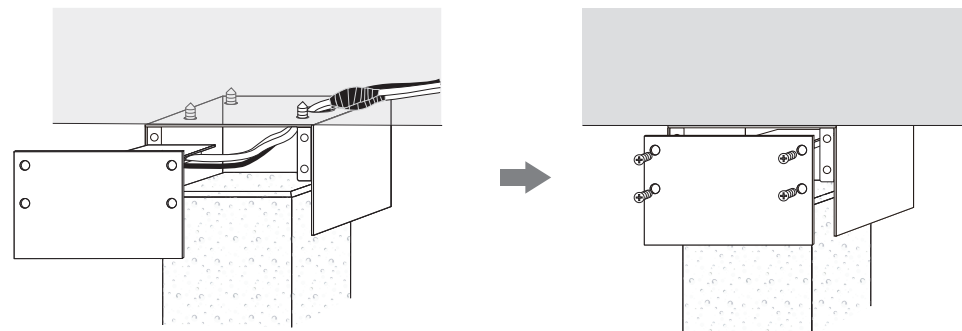
- 4** 100V ケーブルを結線します。LED 球から出た線と 100V コードを接続し、圧着スリーブなどでかしませてください。アース線も結線してください。圧着箇所に、自己融着テープ等を巻きつけ、確実に防水・絶縁処理を行ってください。アース線はアース線取付ビスに留めてください。



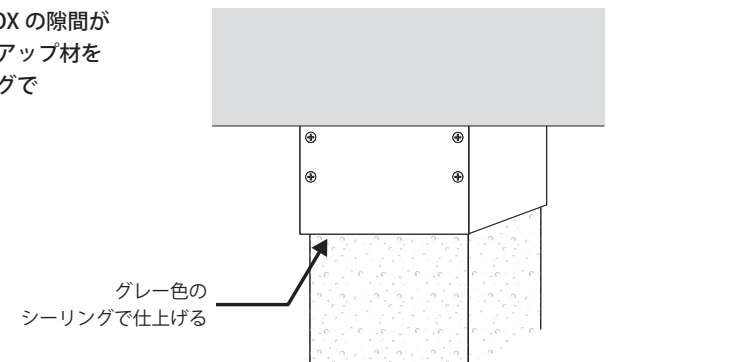
- ※アース工事は電気設備技術基準の D 種接地工事に従って作業してください
- ※必ずアース線を接続してください。アース線の接続が不完全な場合、感電の原因となります。
- ※アース取付用ビスは LED 球付属側パーツについています。



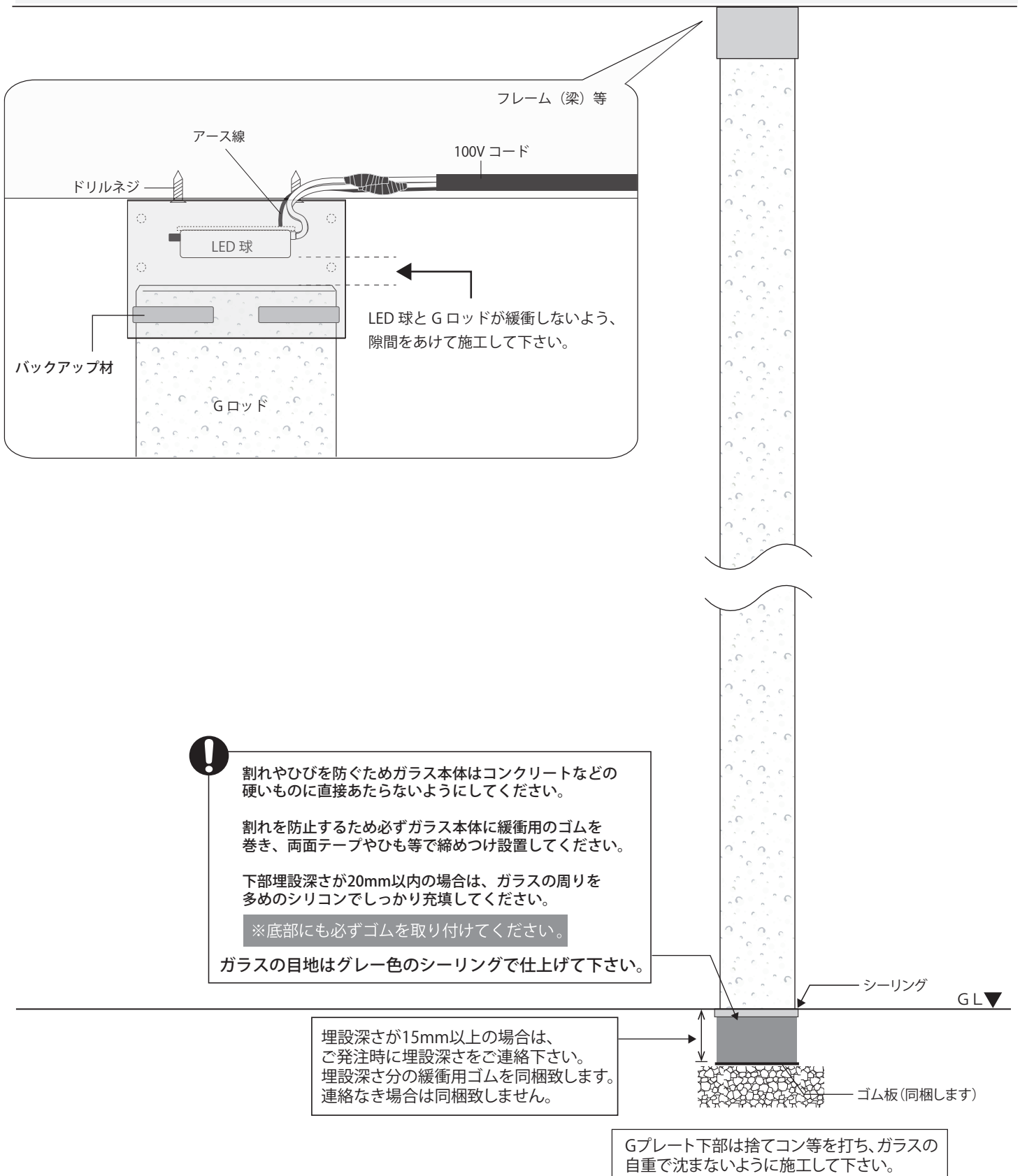
- 5** G ロッドをセットし、LED 球付属側パーツをビスでとめます。



- 6** G ロッドとダウンライト BOX の隙間が均等になるように、バックアップ材を詰め、グレー色のシーリングで仕上げてください。



(裏面もあります)



注 意

フレームなどにダウンライト BOX を取付の場合、振動や揺れなどで取付対象物がダウンライト BOX ごと外れないよう、施工して下さい。