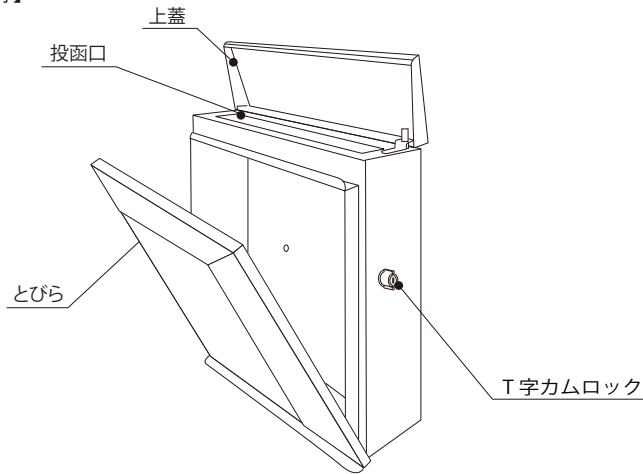


## ●対象商品 AG1-OR

このたびは、**OLRO** (オルロ) ポストをお買い求めいただき、誠にありがとうございます。

- 末永くご愛用いただくために、本書をよくお読みいただき正しい施工、使用をお願いいたします。
- 商品到着後は、**すみやかに検品**をお願いいたします。本体に傷、付属品の不備などございましたら**商品到着後7日以内**にご連絡ください。

### 【各部名称】



### 〈付属品〉

- ステンレス木ねじ (4mm×20mm) … 4本
  - プラグ (6Φ×30mm) … 4個
  - ワッシャー … 4個
  - カギ … 2本
  - 取付プレート … 1枚
  - フランジナット … 4個
- (門柱またはポストスタンド取付時は木ねじとプラグの代わりに門柱用取付ビス(4個)に変更となります)
- ※取付プレートとフランジナットはあらかじめ本体に取り付けられています。

### 〈ご準備いただくもの〉

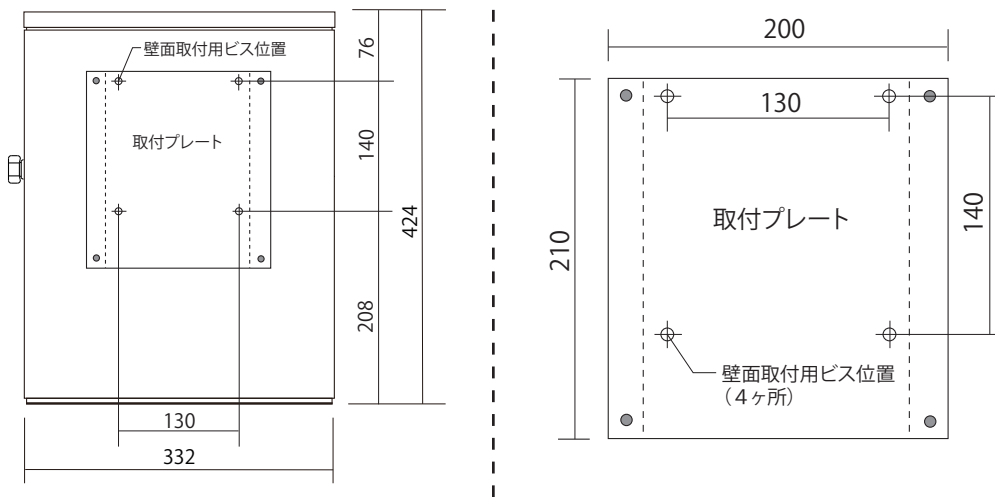
- スパナ (8mm)
- 電動ドリル
- プラスドライバー
- ドリルの刃 (6Φ)
- ペン
- 万能接着剤

## ■壁面へのお取付方法

**注意** 取付作業は、施工業者等のプロにお任せすることをお勧めします。 ※お客様ご自身で取り付けをされる場合はポストが重いので二人以上で作業を行われることをお勧めします。壁面に凹凸がある場合は市販のスペーサーなどを使用し取り付けてください。 ※上蓋が壁にあたり開閉がスムーズにできなくなる恐れがあります。

**取付前にチェック!** 必ずとびらの開閉スペースを考慮し、取り付けて下さい。

**1** ポストの扉を開け、内側からフランジナットを外し、取付プレートを本体から外してください。取付プレートを壁面にあて、ペンでビス位置に印をつけます。



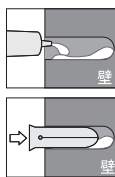
**2** 印をつけた場所にドリルで6Φ、深さ40mmの穴をあけます。

※穴の中の削りカス等は取り除いてください。



**3** ドリルで開けた壁面の穴に万能接着剤を流し込みます。

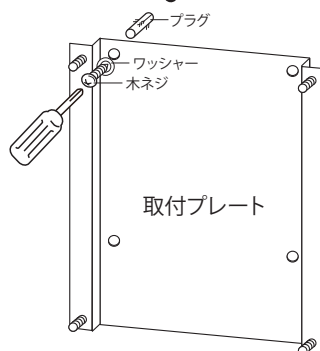
プラグを奥まで差し込みます。  
※溢れ出た接着剤は必ず拭き取ってください



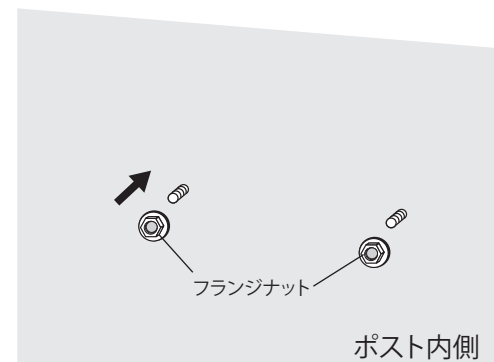
### プラグの効果

木ネジをねじ込むことでプラグが開き、壁から木ネジが抜けにくくなります。

**4** 取付プレートの穴と壁面の穴を合わせて木ネジでねじ込み、取り付けます。  
※ワッシャーは木ねじと取付プレートの間に入れます。



**5** ポストの扉を開け、ポスト背面の穴と、取付プレートのボルトを合わせ、内側からフランジナットで締めます。

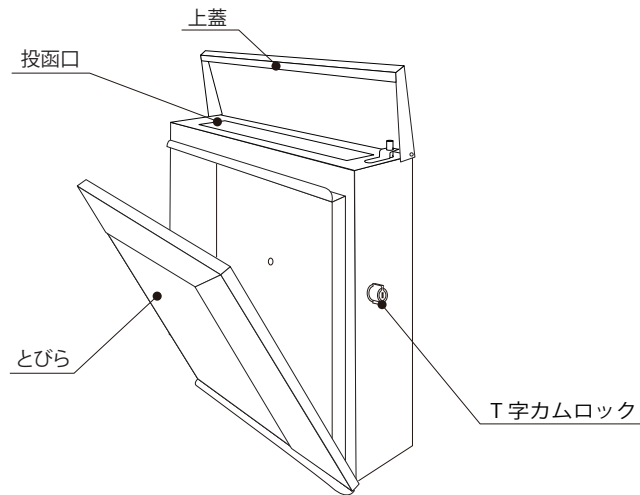


●対象商品 AG1-OR

このたびは、**ORLO** (オルロ) ポストをお買い求めいただき、誠にありがとうございます。

製品を安全に正しく、永くご愛用いただくために、ご使用前にこの説明書を必ず最後までお読みください。お読みになった後は大切に保管してください。

【各部名称】



■ ご使用方法

**投函** 郵便物、新聞などを投函する際は上蓋を上げ、中に入れてください。

**取り出し** お取り出しの際は側面のロックを解錠し、扉を手前に開けてお荷物を取り出して下さい。

**T字カムロック使用方法**

専用の鍵を使って鍵をかけない場合でもツマミを90°まわすと簡易ロックをかけることができます。

90° 左にまわす

**解錠状態**

**簡易ロック状態**

簡易ロック状態から専用の鍵を差し込んで180°左に回すと、施錠されます。

※防犯の為、ロックは必ず施錠してください。

●対象商品 AG1-OR

施工業者様：施工前に必ず内容をご確認ください

# ⚠️ 注意 ⚠️ 施工・ご使用前に必ずご確認ください。

製品を安全に正しく、永くご愛用いただくために、施工・ご使用前にこの説明書を必ず最後までお読みください。お読みになった後は大切に保管してください。

- 壁面の強度不足が考えられる場合は状況に合わせ、補強などを行ってください。
- 取付場所が通行の妨げにならないか十分に確認をしてください。
- 不安定な場所には設置しないでください。ポストは必ず水平に取り付けを行ってください。
- 分解、改造を行わないでください。
- ビニールテープ・粘着テープをつけたまま放置し剥すと、塗装にはがれが生じることがあります。
- 本製品はステンレス製ですが傷等により塗装が剥がれるともらいサビの原因になりますので、取扱いには十分ご注意ください。
- 取付作業は、施工業者等のプロにお任せすることをお勧めします。※お客様ご自身で取り付けをされる場合は重量がございましてで二人以上で作業を行われることをお勧めします。
- 製品の切断面は、安全に考慮し処理を施しておりますが、稀にケガをする場合がありますので十分にご確認ください。
- お客様が取付中に破損された商品につきましては、商品のお取り換え等の借置は出来かねますのでご了承ください。
- ポストは、郵便物や新聞を受け入れるものです。そのほかの目的には使用しないでください。
- 防犯の安全上、ロックは必ず施錠してください。
- 商品は防雨型ですが完全防水ではありません。局地的な豪雨の際などにはBOX内に水が浸水する場合がございます。
- ポストの前面にホース等で直接水をかけないでください。内部に水が浸入する場合があります。
- ポスト本体、取り出しとびらに乗ったりぶら下がったりしないでください。
- 上蓋・とびらの開閉の際に手などを挟まないようご注意ください。※小さなお子様などが、おひとりで開け閉めをして遊んだりすると、手などを挟みケガをする場合もあり危険ですので、十分ご注意ください。
- 一般の郵便物のポストとして設計されておりますので、貴重品の受取や保管に適してはおりません。貴重品、重要書類、危険物、生ものの保管はしないでください。
- 永くご愛用いただくため、また安全にご使用いただくために定期的に各部の点検・清掃を行ってください。

## お手入れ方法

本製品はステンレス製ですが傷等により塗装が剥がれるともらいサビの原因になります。また、使用状況や取付場所の環境、経年によって、サビが発生する可能性があります。永くご愛用いただくために定期的なメンテナンスを行ってください。

砂ぼこり・油等の汚れは、水で薄めた中性洗剤を柔らかい布にしみ込ませて拭き取ってください。汚れが落ちたら最後に水で湿らせた布で洗剤をきれいに拭き取ってください。※強くこすると傷がつく場合がございますので軽く拭きとるようにしてください。

①お手入れ時の注意①

- ❌ 研磨剤入りのクレンザー等は本体表面に傷を付ける場合がございますので使用しないでください。
- ❌ 漂白成分の含まれる洗剤で清掃すると、表情が変化する場合がございますので使用しないでください。
- ❌ シンナーや塩素系の溶剤は、ポスト本体の塗装をはがす恐れがあるので、使用しないでください。
- ❌ タワシ・硬いスポンジは本体表面に傷を付ける場合があるので使用しないでください。
- ❌ 清掃のためにポスト本体にホースなどで直接水をかけないでください。※内部に水が浸入する場合があります。

## 保証とアフターサービス

※本書は再発行いたしません。大切に保管ください。  
※This warranty is valid only in Japan. (※この保証は日本国内のみ有効です。)

保証について 保証の内容は下記のとおりとさせていただきます。

- **保証内容** 保証期間は、商品お買い上げ日(お引渡し日)より1年間です。  
※無料修理をご依頼になる場合には、お買い上げの販売店にご相談ください。その際、本書をご提示いただきますようお願いいたします。  
対象商品を送付した際の送料などはお客様ご負担となる場合がございます。
- **保証期間** 取り扱い説明書、および注意書きに従った使用状態で保証期間内に故障した場合には、無料修理させていただきます。
- **保証の免責事項** 保証期間内でも下記の場合には原則として有料修理とさせていただきます。

- (1) 使用上の誤りおよび不当な修理や改造により故障および損傷。
- (2) お買い上げ後の取付場所の移設・輸送・落下などによる故障および損傷。
- (3) 火災・地震・塩害・ガス害・水害・落雷・その他、天災地変などによる故障および損傷。
- (4) 施工上の不備に起因する故障や不具合。
- (5) 一般家庭以外(例えば業務用など)に使用された場合の故障および損傷。
- (6) 本書のご提示がない場合。
- (7) 本書のロットNoの記載がないものや、字句を書き換えられた場合。

修理・保証について  
修理を依頼されるとき

本製品は、**持込み修理**での保証対象製品となり、出張修理などの対応は致しかねます。修理は不良箇所部分のみとなります。また、保証の範囲は弊社製品のみとなりますので、工事費用などの別途費用が発生いたしましても補償は致しかねます。あらかじめご了承ください。