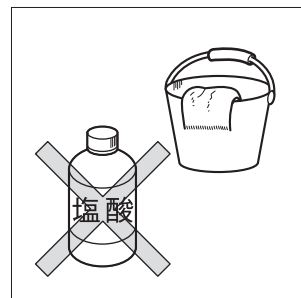


この度は本商品をお買い上げいただきありがとうございます。末永くご愛用いただくために、この「施工要領書」をよくお読みいただき正しい施工をお願いします。なお、商品到着後は、すみやかに検品をお願いいたします。本体に傷、付属品の不備などがございましたら、商品到着後10日以内にご連絡ください。

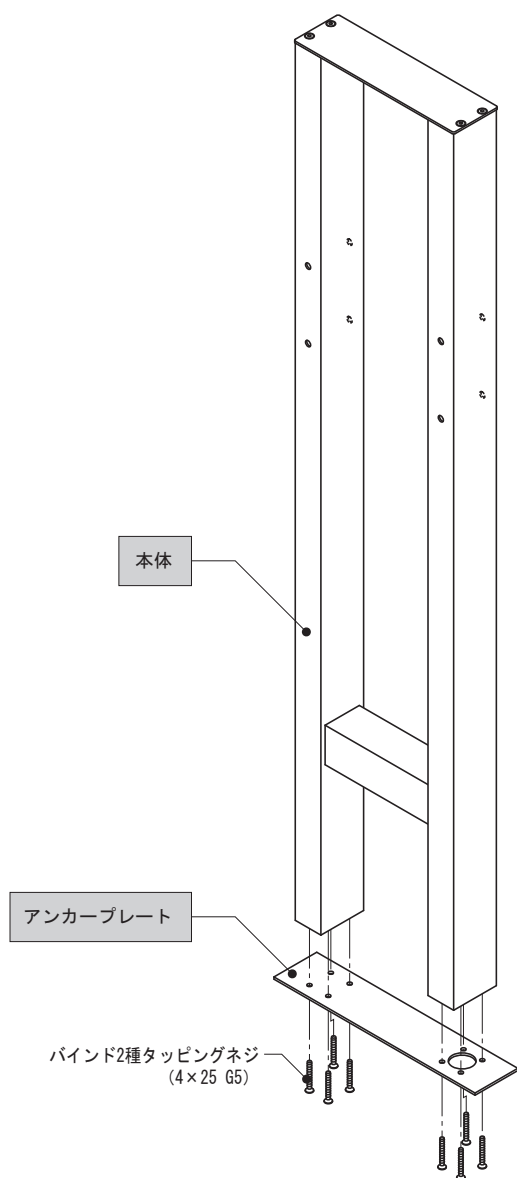
## ⚠ 施工上のご注意

- 商品に傷をつけないようご注意ください。  
(傷は錆びの原因となりますのでタッチアップ塗料等で必ず補修を行ってください。)
- 施工前に水平出しを行い、前面傾斜にならないよう必ずご確認ください。
- 取付場所が通行のさまたげにならないか、十分に確認してください。
- 錆の原因となりますので、ポスト本体を塩酸などの酸類で洗わないでください。  
又、リシン等の塗料がかからないようにしてください。
- ポストの前面に、ホース等で直接水をかけないでください。
- 商品の施工に関しては必ず「施工要領書」に従ってください。
- 施工完了後は、開閉など可動部のチェックを行い不都合がないか確認してください。
- むやみに改造・変更をしないでください。



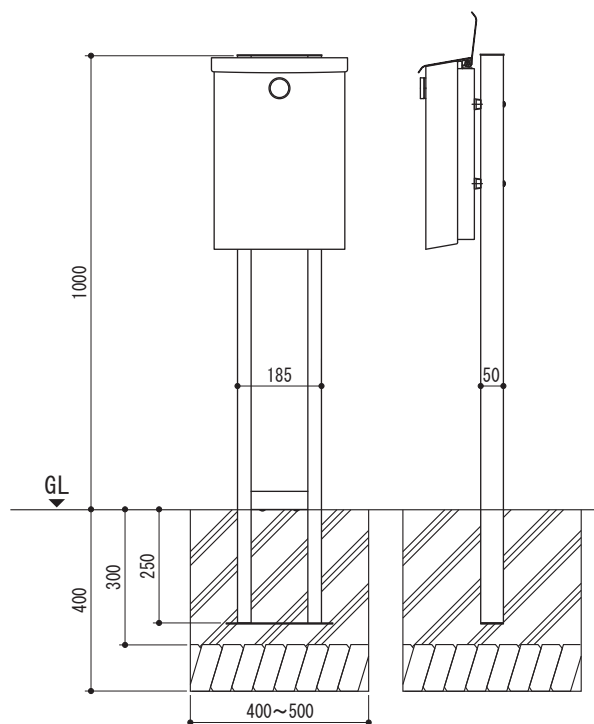
### ① アンカープレートの取付け

アンカープレートを本体下部に、バインド2種  
タッピングネジ(4×25 G5)で固定します。(8ヶ所)



No.	同梱部品	数量	単位
1	本体	1	体
2	ポスト固定用ネジセット	1	セット
3	アンカープレート	1	枚
4	バインド2種タッピングネジ (4×25 G5)	8	本

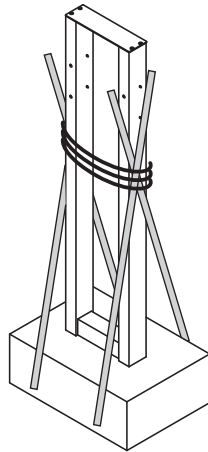
■寸法図 (ポスト：ポーノの場合)



## ② 本体の固定

本体をコンクリートモルタルで固定します。

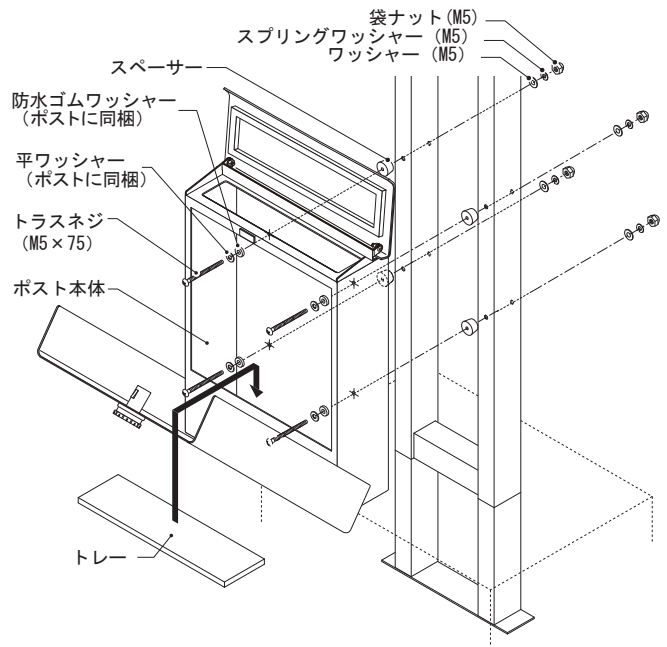
本体を支え棒などで自立させ、垂直・水平を確認してからコンクリートを打ってください。



## ③ ポストの取付

### ■ボーン・レボの場合

- ・ポストの取出扉を開き、内側からトラスねじ(M5×75)に防水ゴムワッシャー、平ワッシャー(ポストに同梱)を通し、ポスト本体の取付穴に差し込みます。(4ヶ所)
- ・ポスト本体背面に突き出たトラス小ねじ(M5×75)にスペーサーを通します。(4ヶ所)
- ・柱本体のビス穴に通し、ワッシャー(M5)、スプリングワッシャー(M5)、六角袋ナット(M5)の順に取付け、固定します。(4ヶ所)



### ■ティーポの場合

- ・ポストの取出扉を開き、内側からトラスねじ(M5×75)に防水ワッシャー(ポストに同梱)を通し、ポスト本体の取付穴に差し込みます。(4ヶ所)
- ・ポスト本体背面に突き出たトラス小ねじ(M5×75)にスペーサーを通します。(4ヶ所)
- ・柱本体のビス穴に通し、ワッシャー(M5)、スプリングワッシャー(M5)、六角袋ナット(M5)の順に取付け、固定します。(4ヶ所)

