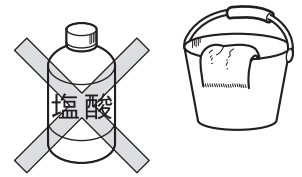


この度は本商品をお買い上げいただきありがとうございます。未永くご愛用いただくために、この「施工要領書」をよくお読みいただき正しい施工をお願いします。なお、商品到着後は、すみやかに検品をお願いいたします。本体に傷、付属品の不備などがございましたら、商品到着後10日以内にご連絡ください。

### ⚠ 施工上のご注意

- 商品に傷をつけないようご注意ください。  
(傷は錆びの原因となりますのでタッチアップ塗料等で必ず補修を行ってください。)
- 傷などの補修方法はお問い合わせください。
- 施工前に水平出しを行ってください。
- 取付場所が通行のさまたげにならないか、十分に確認してください。
- 本体の前面に、ホース等で直接水をかけないでください。
- 商品の施工に関しては必ず「施工要領書」に従ってください。
- むやみに改造・変更をしないでください。
- 100V電源は漏電ブレーカーを介して接続し、D種(第3種)接地工事を必ず実施してください。(電気工事店にご依頼ください。)
- 主電源を切ってから施工を行ってください。
- ねじなどのゆるみがあるかどうか確認し、ゆるんでいる場合はしめてください。
- 商品の塗装表面には、直接養生テープを貼り付けしないで下さい。塗装剥がれの原因となります。
- 商品に付着したモルタルやコンクリートなどは速やかに清掃してください。
- 施工時の汚れ落としは、中性洗剤をご使用ください。シンナー、塩酸などを使用すると、腐食の原因になります。



#### ●プレーン、ブロス共通

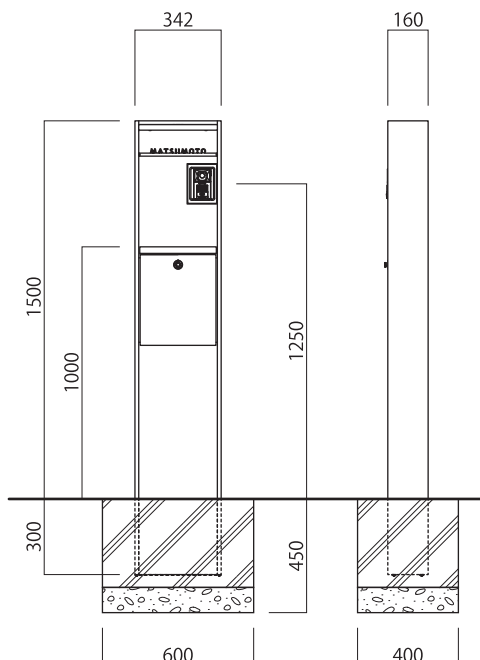
No.	同梱部品	数量
1	本体	1
2	六角レンチ(呼び2)	1
3	トラス小ねじ(M4×10)	2
4	袋ナット(M4)	2
5	ダイヤル錠開錠番号シール	4
6	ダイヤル錠管理番号シール	1
7	自己融着テープ	1

#### ●ブロスのみ

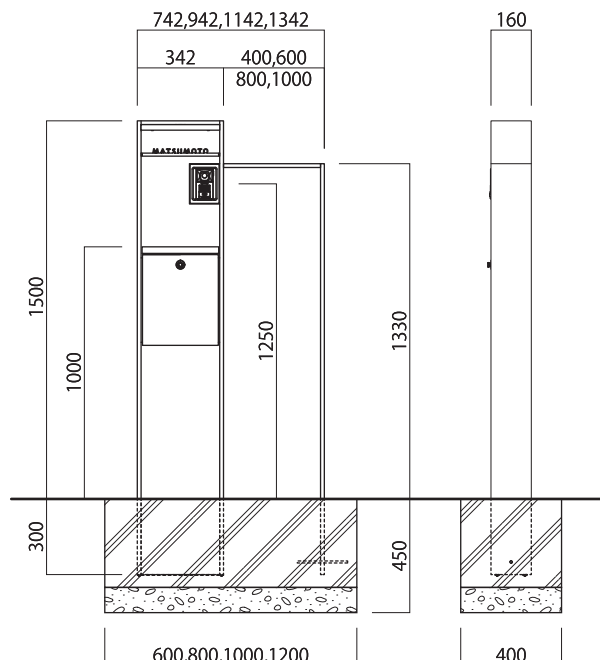
No.	同梱部品	数量
1	袖部フェンス支柱	1
2	袖部フェンス天板	1
3	六角穴付極低頭ボルト(M4×25)	4
4	キャップ(両面テープ付)	1
5	アンカー棒(M8×100)	1
6	六角ナット(M8)	2

### ■基本寸法図

テンピオプレーン



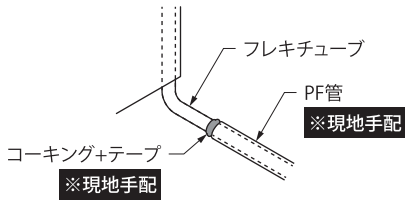
テンピオブロス(Rタイプ)



左右の支柱にはキズ防止の為マスキングがしてあります。本体設置後にマスキングを外してください。

### ■照明の結線

- ①本体左側の照明コードと配線コード(※現地手配)を結線し、自己融着テープ等で防水・絶縁してください。
- ②フレキチューブにPF管(※現地手配)を差し込んでください。接続部には防水処理のためコーキング(※現地手配)を塗布し、防水テープ(※現地手配)を巻いてください。



- ③照明カバーを六角レンチ(呼び2)を使用し取り外してください。
- ④LED配線コードと配線コードを結線し、自己融着テープ等で防水・絶縁してください。
- ⑤動作確認後、照明カバーを取り付けてください。

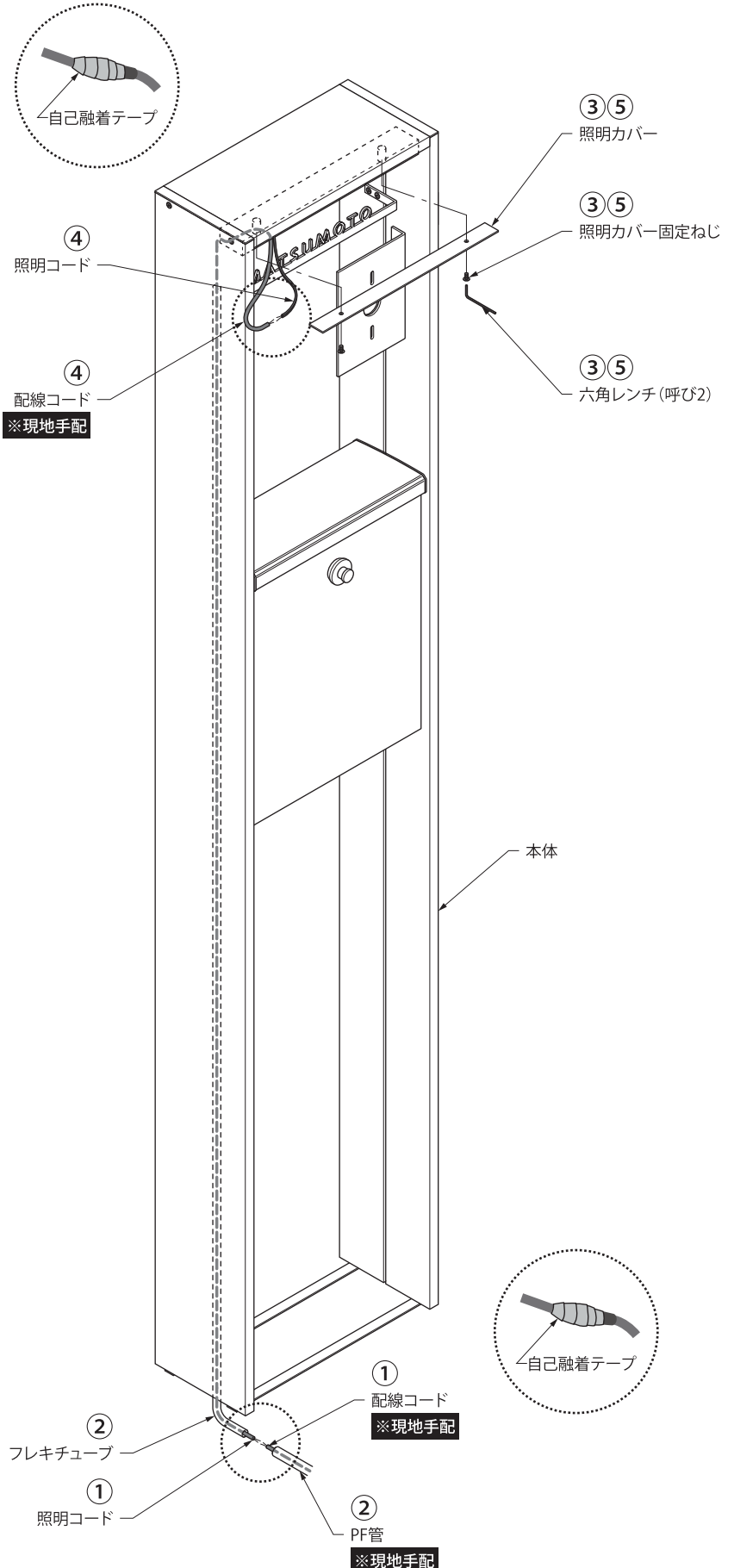
### ⚠️ ご注意

- 電気配線は電気工事店にご依頼ください。

### ⊘ 禁止

#### ほたるスイッチと組み合わせて使用しない

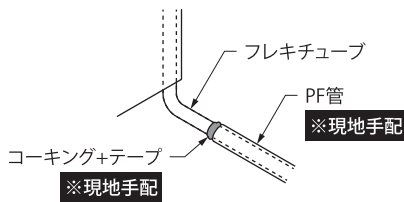
LED照明(100V)にはたるスイッチを接続すると、ほたる点灯時に流れる微小電流により、LED照明(100V)がぼんやり点灯、点滅するおそれがありますので、ほたるスイッチと組み合わせて使用しないでください。



ブrosの場合は袖部フェンス(4ページ)を組み立ててからインターホンを取り付けてください。

### ■インターホンの取付

- ① 本体右側のインターホン配線コードと配線コード(※現地手配)を結線し、自己融着テープ等で防水・絶縁してください。
- ② フレキチューブにPF管(※現地手配)を差し込んでください。接続部には防水処理の為コーキング(※現地手配)を塗布し防水テープ(※現地手配)を巻いてください。



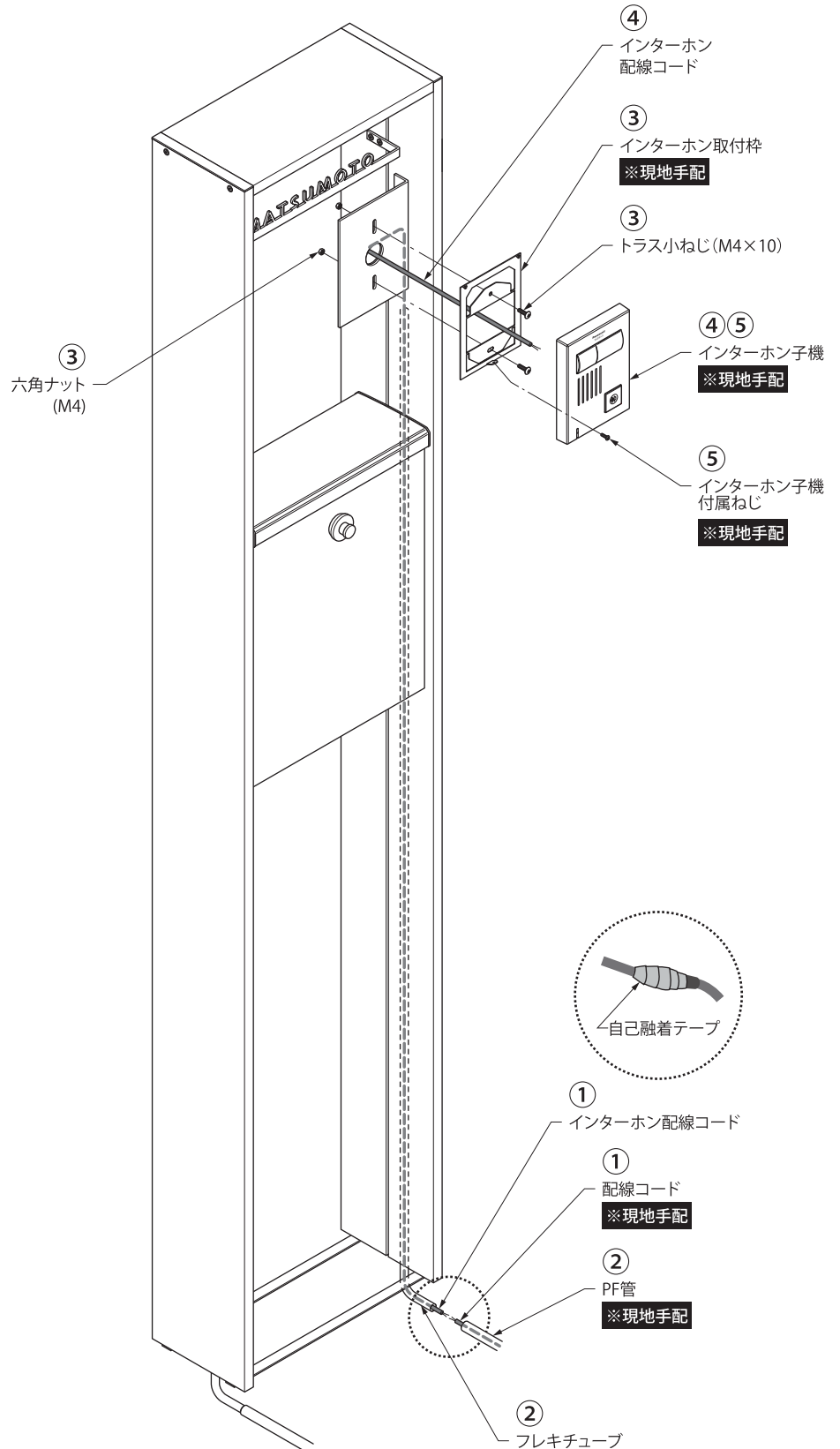
- ③ インターホン取付枠をトラス小ねじ(M4×10)2本と六角ナット(M4)2個で固定してください。
- ④ インターホン配線コードをインターホン子機(※別途手配)に結線してください。
- ⑤ 動作確認後、インターホン子機をインターホン子機付属ねじでインターホン取付枠に取り付けてください。

### ⚠️ ご注意

- 結線後必ず絶縁処理を施してください。
- 本体にホース等で直接水をかけないでください。インターホンの故障の原因となります。

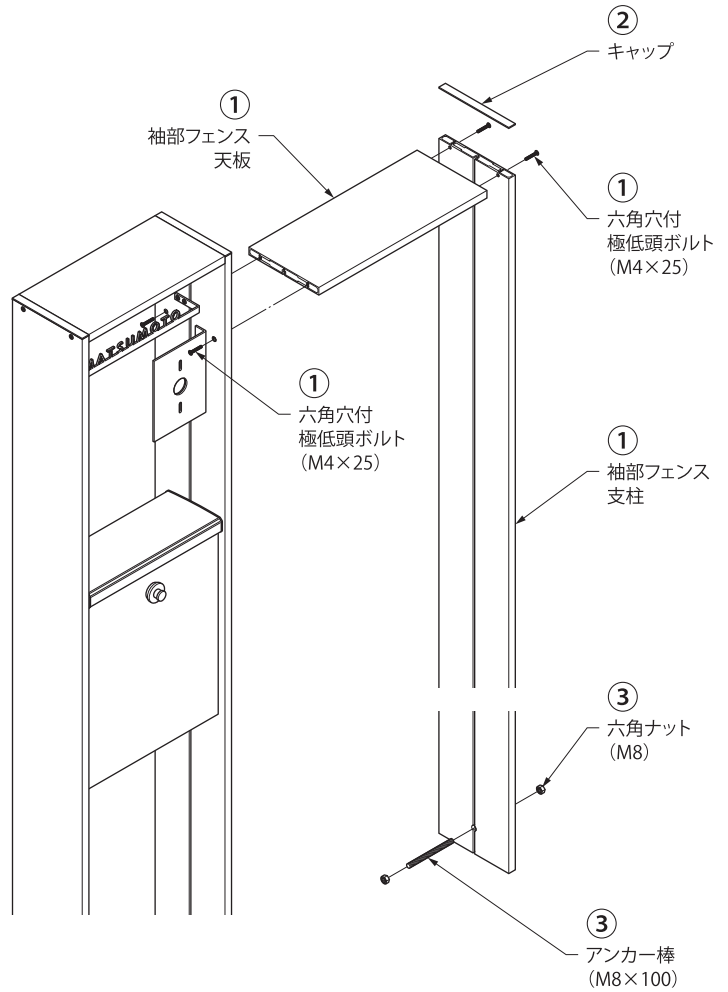
### ⚠️ ご注意

- インターホンは各社製品に概ね対応可能な設計となっております。ご確認の際は製品寸法・開口・取付けピッチを参考にしてください。カメラレンズ、マイク、スピーカーを妨げないようにご注意ください。
- 子機の機種によって取付けできない場合があります。



### ■袖部フェンスの取付(ブrosの場合)

- ①袖部フェンス支柱と袖部フェンス天板を六角レンチ(呼び2)を使い、六角穴付極低頭ボルト(M4×25)4本で固定してください。
- ②キャップの剥離紙を剥がし、支柱上部に取り付けてください。
- ③アンカー棒(M8×100)を支柱下部に挿入し、六角ナット(M8)2個で固定してください。



### ■本体の固定

- ①基礎穴を掘り、水たまり防止のための碎石を敷いてください。
- ②支柱の埋込部分のマスキングシートを剥がしてから本体をコンクリート・モルタルで固定してください。
- ③本体設置後、マスキングシートを取り外してください。

### ⚠️ ご注意

- 本体を傷つけないよう養生した後、支え棒で自立させ、垂直・水平を確認してからコンクリートで打ってください。

