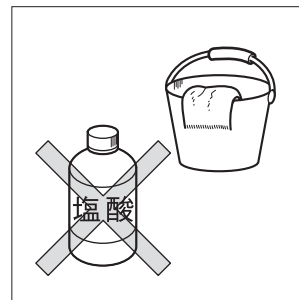


この度は本商品をお買い上げいただきありがとうございます。未永くご愛用いただくために、この「施工要領書」をよくお読みいただき正しい施工をお願いします。なお、商品到着後は、すみやかに検品をお願いいたします。本体に傷、付属品の不備などがございましたら、商品到着後10日以内にご連絡ください。

⚠️ 施工上のご注意

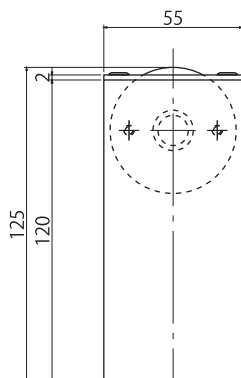
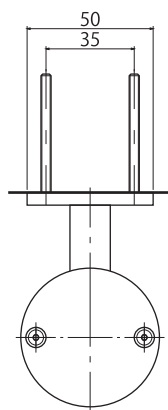
- 商品に傷をつけないようご注意ください。
- 取付場所が通行のさまたげにならないか、十分に確認してください。
- 直接水をかけないでください。
- 商品の施工に関しては必ず「施工要領書」に従ってください。
- むやみに改造・変更をしないでください。
- 水没する箇所での設置はしないでください。
- 商品に直接負荷のかかる箇所での設置はしないでください。
- 主電源を切ってから施工を行ってください。
- 100V電源は漏電ブレーカーを介して接続し、D種(第3種)接地工事を必ず実施してください。
- ほたるスイッチと組み合わせて使用しない。
- 商品の塗装表面には、直接養生テープを貼り付けしないで下さい。塗装剥がれの原因となります。
- 商品に付着したモルタルやコンクリートなどは速やかに清掃してください。
- 施工時の汚れ落としは、中性洗剤をご使用ください。シンナー、塩酸などを使用すると、腐食の原因になります。



■ 寸法図

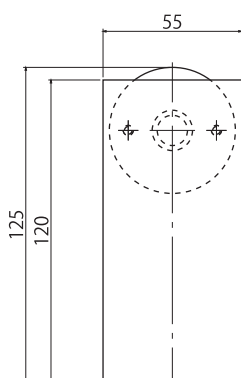
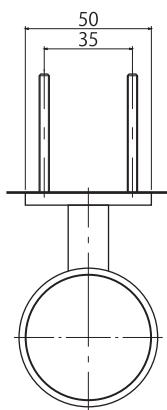
NA1-LCOD

ダウンタイプ



NA1-LCOUD

アップダウンタイプ

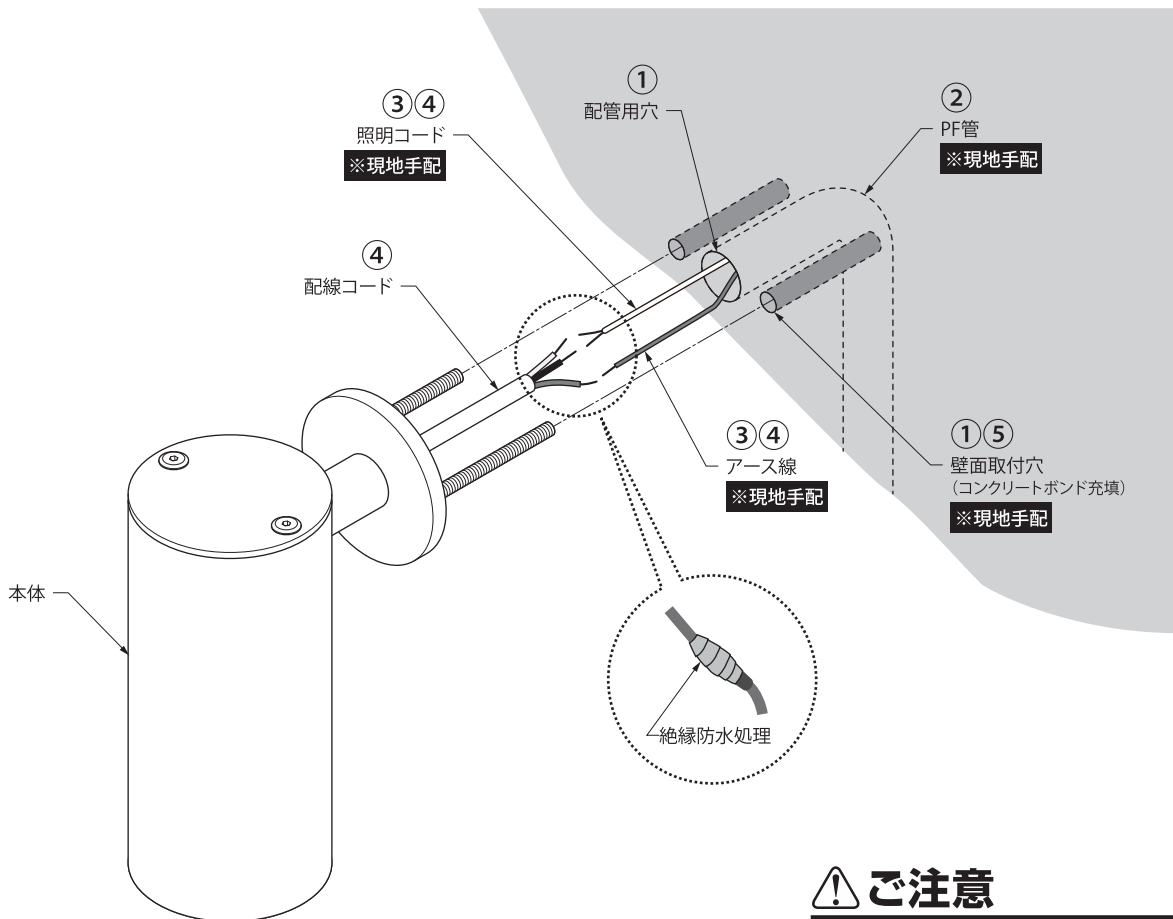
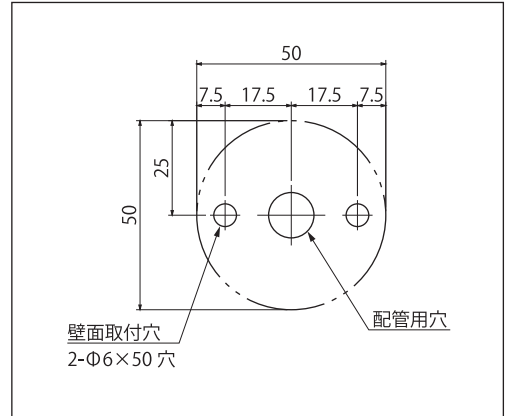


No.	同梱部品	数量	単位
1	本体	1	個
2	自己融着テープ	1	枚
3	六角レンチ(呼び2)	1	本

■施工手順(本図はダウンタイプです。)

- ①取付部2ヶ所の指定位置で、壁(RCの場合)に振動ドリルで穴(Φ6、深さ50mm)をあけてください。
※配管用の穴もあけてください。
 - ②配管用の穴にPF管(※現地手配)を挿入してください。
 - ③PF管に照明コード(※現地手配)とアース線(※現地手配)を通してください。
 - ④本体の配線コード(黒・白)と照明コード(※現地手配)を、配線コード(緑)とアース線(※現地手配)を結線し、それぞれを自己融着テープ等で防水・絶縁してください。
 - ⑤取付穴にコンクリートボンド(※現地手配)を、本体配線穴付近にコーキング(※現地手配)を充填し、照明本体を取り付けてください。
- ※本体が傾かないように、コンクリートボンド(※現地手配)が固まるまで本体を固定してください。

■壁面固定穴指定位置



⚠️ ご注意

●電気配線は電気工事店にご依頼ください。

⊘ 禁止

ほたるスイッチと組み合わせて使用しない

LED照明(100V)にほたるスイッチを接続すると、ほたる点灯時に流れる微小電流により、LED照明(100V)がぼんやり点灯、点滅するおそれがありますので、ほたるスイッチと組み合わせて使用しないでください。