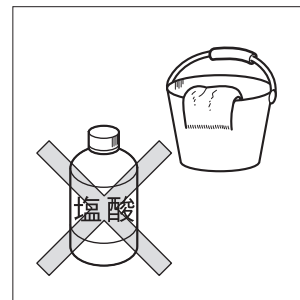


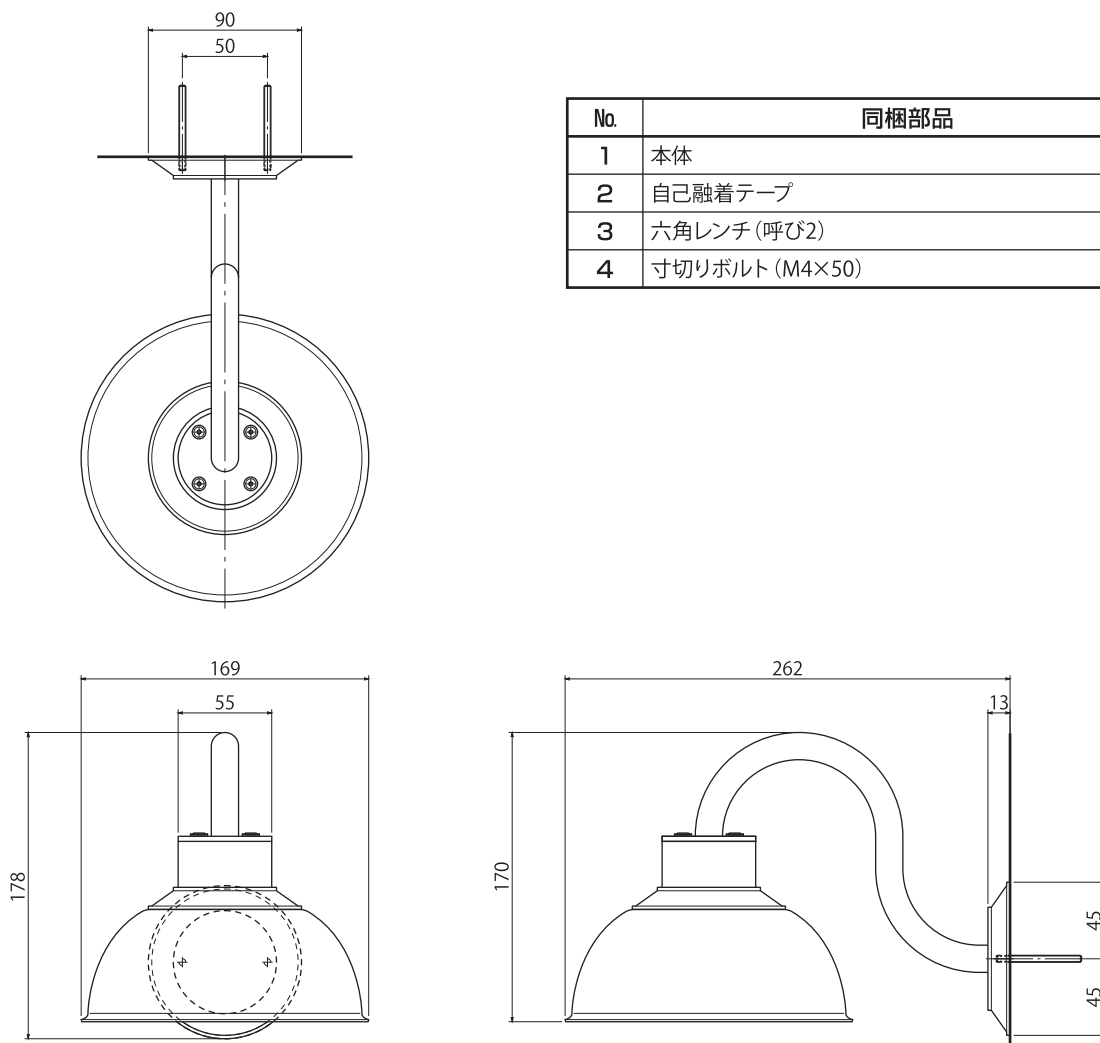
この度は本商品をお買い上げいただきありがとうございます。未永くご愛用いただくために、この「施工要領書」をよくお読みいただき正しい施工をお願いします。なお、商品到着後は、すみやかに検品をお願いいたします。本体に傷、付属品の不備などがございましたら、商品到着後10日以内にご連絡ください。

⚠️ 施工上のご注意

- 商品に傷をつけないようご注意ください。
- 取付場所が通行のさまたげにならないか、十分に確認してください。
- 直接水をかけないでください。
- 商品の施工に関しては必ず「施工要領書」に従ってください。
- むやみに改造・変更をしないでください。
- 水没する箇所での設置はしないでください。
- 商品に直接負荷のかかる箇所での設置はしないでください。
- 主電源を切ってから施工を行ってください。
- 100V電源は漏電ブレーカーを介して接続し、D種(第3種)接地工事を必ず実施してください。
- ほたるスイッチと組み合わせて使用しない。
- 商品の塗装表面には、直接養生テープを貼り付けしないで下さい。塗装剥がれの原因となります。
- 商品に付着したモルタルやコンクリートなどは速やかに清掃してください。
- 施工時の汚れ落としは、中性洗剤をご使用ください。シンナー、塩酸などを使用すると、腐食の原因になります。



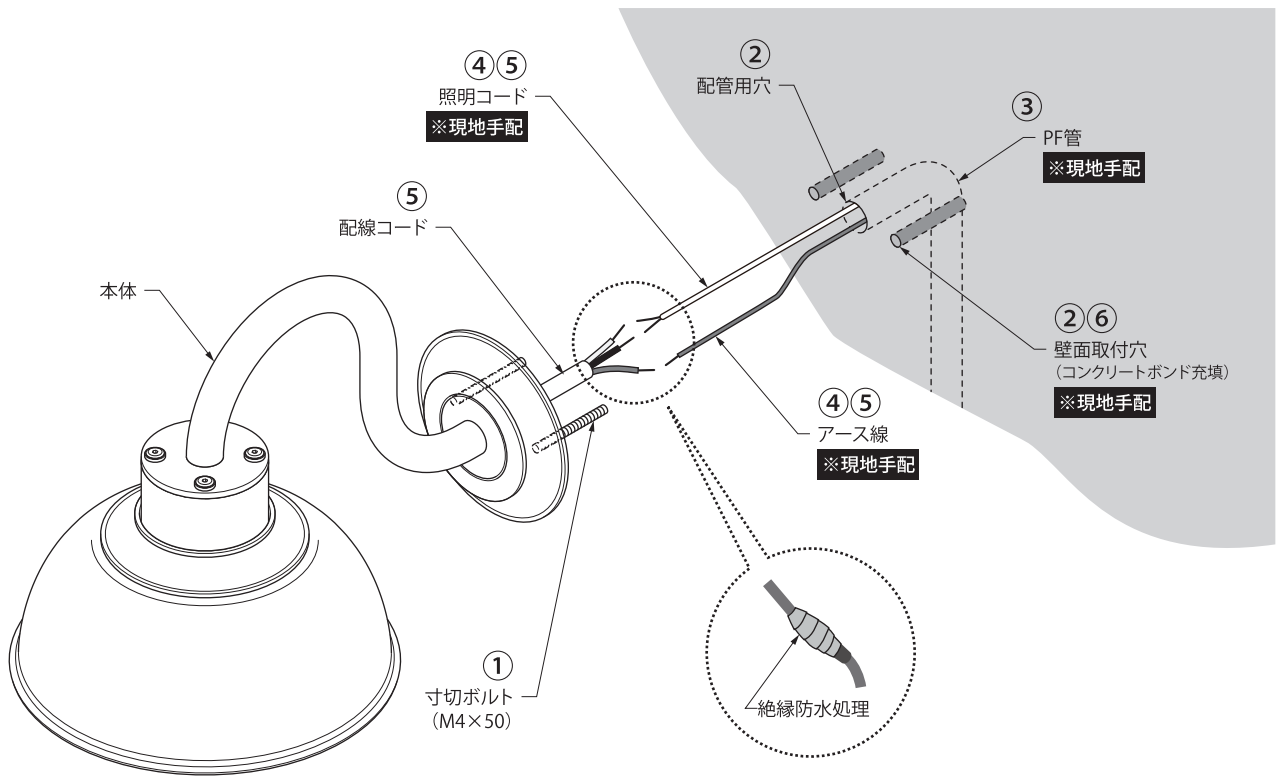
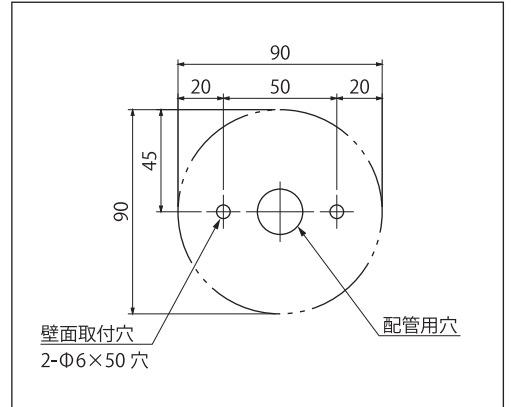
■ 寸法図



■施工手順

- ①寸切ボルト (M4×50) 2本を本体に取付けてください。
 - ②取付部2ヶ所の指定位置で、壁 (RCの場合) に振動ドリルで穴 (Φ6、深さ50mm) をあけてください。※配管用の穴もあけてください。
 - ③配管用の穴にPF管 (※現地手配) を挿入してください。
 - ④PF管に照明コード (※現地手配) とアース線 (現地手配) を通してください。
 - ⑤本体の配線コード (黒・白) と照明コード (※現地手配) を、配線コード (緑) とアース線 (※現地手配) を結線し、それぞれを自己融着テープ等で防水・絶縁してください。
 - ⑥取付穴にコンクリートボンド (※現地手配) を、本体配線穴付近にコーキング (※現地手配) を充填し、照明本体を取り付けてください。
- ※本体が傾かないように、コンクリートボンド (※現地手配) が固まるまで本体を固定してください。

■壁面固定穴指定位置



⚠️ ご注意

- 電気配線は電気工事店にご依頼ください。

⊘ 禁止

ほたるスイッチと組み合わせて使用しない

LED照明 (100V) にほたるスイッチを接続すると、ほたる点灯時に流れる微小電流により、LED照明 (100V) がぼんやり点灯、点滅するおそれがありますので、ほたるスイッチと組み合わせて使用しないでください。