

ウィル

●対象製品 NA1-LWI□□

Ver. 2

L63-S

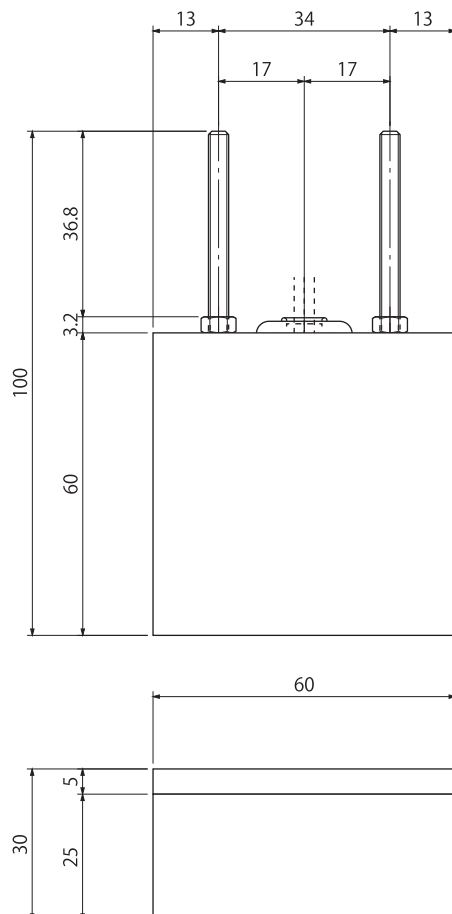
この度は本商品をお買い上げいただきありがとうございます。未永くご愛用いただくために、この「施工要領書」をよくお読みいただき正しい施工をお願いします。なお、商品到着後は、すみやかに検品をお願いいたします。本体に傷、付属品の不備などがございましたら、商品到着後10日以内にご連絡ください。

### ⚠️ 施工上のご注意

- 商品に傷をつけないようご注意ください。
- 取付場所が通行のさまたげにならないか、十分に確認してください。
- 直接水をかけないでください。
- 商品の施工に関しては必ず「施工要領書」に従ってください。
- むやみに改造・変更をしないでください。
- 水没する箇所での設置はしないでください。
- 商品に直接負荷のかかる箇所での設置はしないでください。
- 主電源を切ってから施工を行ってください。
- 100V電源は漏電ブレーカーを介して接続し、D種(第3種)接地工事を必ず実施してください。
- ほたるスイッチと組み合わせて使用しない。
- 商品の塗装表面には、直接養生テープを貼り付けしないで下さい。塗装剥がれの原因となります。
- 商品に付着したモルタルやコンクリートなどは速やかに清掃してください。
- 施工時の汚れ落としは、中性洗剤をご使用ください。シンナー、塩酸などを使用すると、腐食の原因になります。



### ■ 寸法図

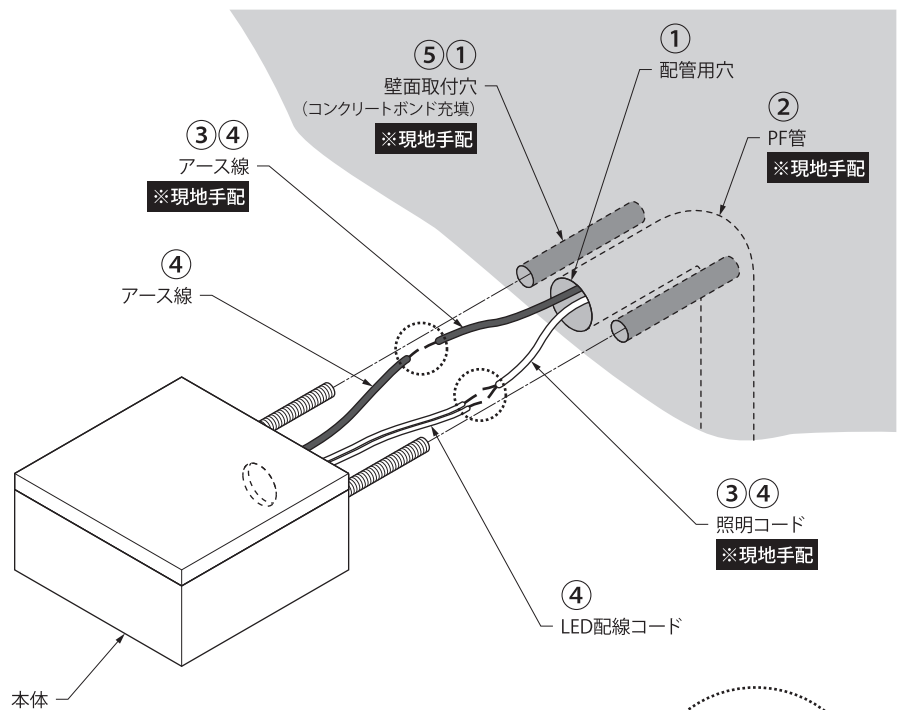
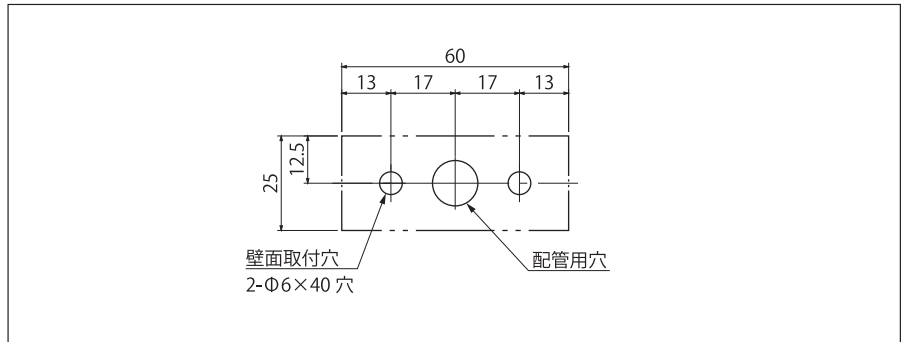


No.	同梱部品	数量
1	本体	1
2	自己融着テープ	1
3	六角レンチ(呼び1.5)	1

## ■ 施工手順

- ① 取付部2ヶ所の指定位置で、壁 (RCの場合) に振動ドリルで穴 (Φ6、深さ40mm) をあけてください。  
※配管用の穴もあけてください。
  - ② 配管用の穴にPF管 (※現地手配) を挿入してください。
  - ③ 配管用の穴に照明コード (※現地手配) とアース線 (※現地手配) を通してください。
  - ④ LED配線コードと照明コード (※現地手配) を結線、アース線とアース線 (※現地手配) を結線し、自己融着テープ等で防水・絶縁してください。
  - ⑤ 取付穴にコンクリートボンド (※現地手配) を充填し、本体を取り付けてください。
  - ⑥ 配線部 (グロメットと壁設置部) をコーキング (※現地手配) で防水処理してください。
- ※本体が傾かないように、コンクリートボンド (※現地手配) が固まるまで本体を固定してください。

## ■ 壁面固定穴指定位置



## ⚠️ ご注意

- 電気配線は電気工事店にご依頼ください。

## ⊘ 禁止

### ほたるスイッチと組み合わせて使用しない

LED照明 (100V) にほたるスイッチを接続すると、ほたる点灯時に流れる微小電流により、LED照明 (100V) がぼんやり点灯、点滅するおそれがありますので組み合わせて使用しないでください。

