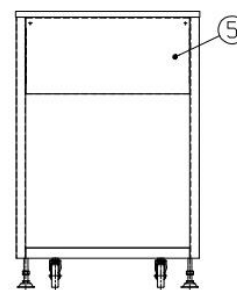
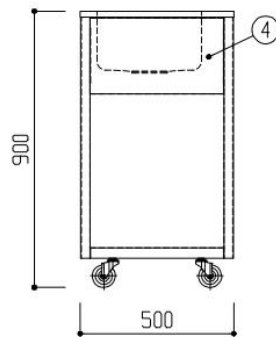
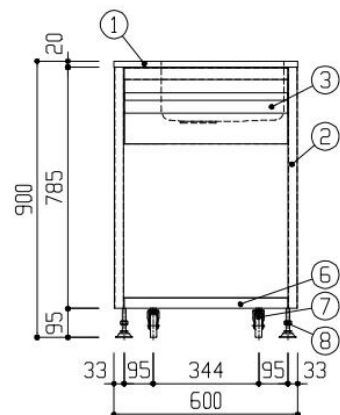


構成	名称	品番	材質・メーカー	数量
△ 1	シンクカウンター本体 3B 右	IOKT-S3V6050R-1	SUS304 t1.0 VR	1
2	シンク用本体フレーム	IOKT-FSN6050N-0	SUS304 t0.8、t2.0 HL	1
3	正面パネル (共通)	IOKP-PFN6050N-0	SUS304 t1.0 HL、FB	1
4	側面パネル (共通)	IOKP-PSN6050N-0	SUS304 t1.0 HL	2
5	シンク用背面パネル	IOKP-PBS6050N-0	SUS304 t1.0 HL	1
6	底面カバー (共通)	IOKP-CBN6050N-0	SUS304 t1.0 HL	1
7	キャスター	SUS-ET75RH M12×35		4
8	アジャスタボルト	D-B-12-100SUS		4
9	厨房用立型自在水栓本体	A5310F-13		1
10	泡沫横型ツル首パイプ	A26JH-60X-16		1
11	ユニオンナット	PT31-13		1
12	自在バンド	D118-S		1
13	トラップ	新115ヨコ本体セット		1
14	ホース	TB30×3000 1・1/2付付		1



承認 Approval	確認 Check	作成 Designs	B付 Drw day 2019_May_21 2019_Sep_09	△ 内容 Contents △ 作成 △ シンク位置変更	製図者名 五味 五味	Third angle projection 普通公差 Common Tolerance JIS B 0405-m	Scale 1: 15 Drw size A4	品番 : IOK-S3V6050NR-1 名称 : 3Bシンクワゴン 右 材質 : SUS304 仕上げ : HL VR	構成 : 1/14 Name : 3B Sink Wagon Right Material : SUS304 Finish : HL VR	SUB: **/**
						アウトサイドキッチン 流し台 XB3-OSK-SI				

900

