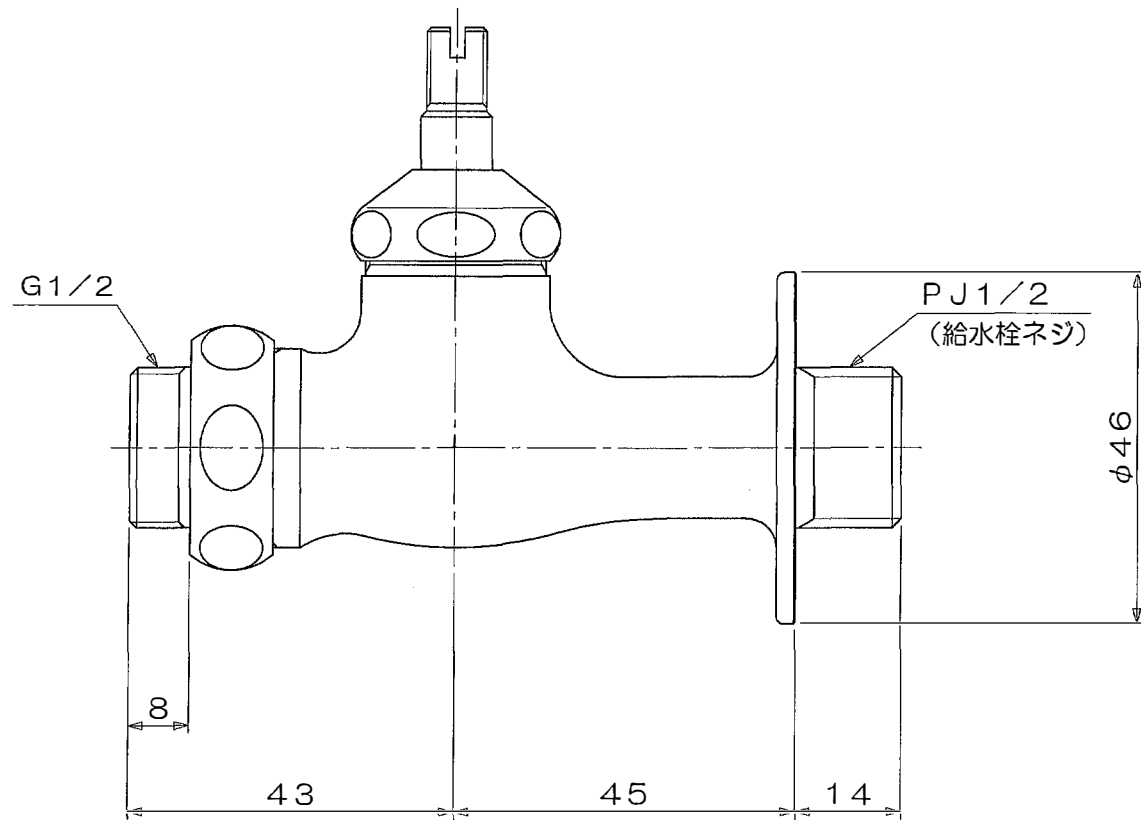
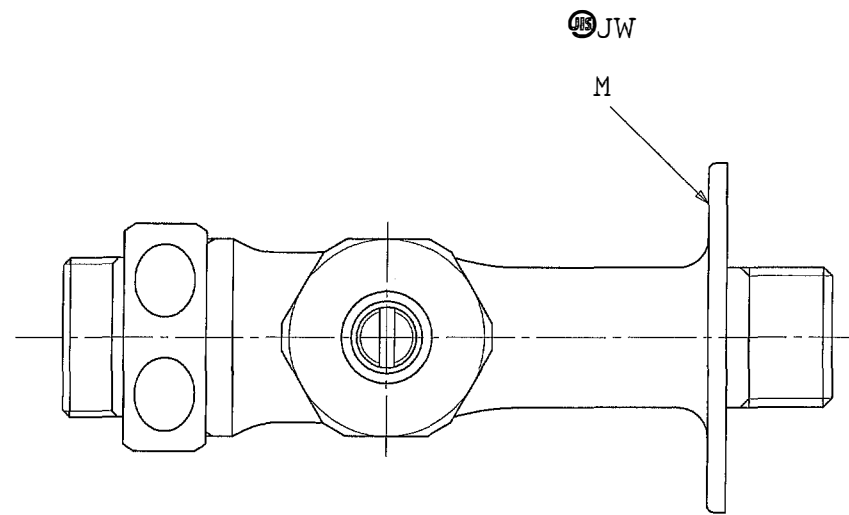


記号	日付	変更理由	訂正記事	印
	・			
	・			
	・			



品名	ガーデン用水栓 ASC-NC用本体(組)			仕上	尺度	承認	検図	設計	製図
	材質		規格						
				備考	外観寸法図	コードNo	711049		