

ウェルカムタテポ エイチ 施工・取扱説明書



この度は本商品をお買い上げ頂き、誠にありがとうございます。

末永くご愛用頂くために、本紙をよくお読み頂き、正しい施工・お取り扱いをお願い致します。

なお、商品到着後は速やかに検品をお願い致します。傷等、商品に不備がありましたら商品到着後10日以内にご連絡ください。

搬入後、正しく施工していただくため、必ず本説明書を商品に添えて取付施工者の方へお渡しください。

施工終了後、施主様に本紙をお渡しください。

注意事項

- 安全を確保するため、施工は必ず専門の方が行なってください。専門知識のない方が施工されると不具合の原因となることがあります。
- 水平・垂直は確実に出してください。
- 地下埋設物(給排水管等)に影響を及ぼさないように位置を決めてください。
- 基礎は本体寸法+200mmを目安に、現場に合わせて施工してください。
- コンクリート養生期間は十分に取、養生中は動かしたり振動させたりしないでください。
- 施工の際に傷をつけないようにしてください。
- 商品の改造は絶対にしないでください。
- 電気工事は必ず有資格者が行なってください。

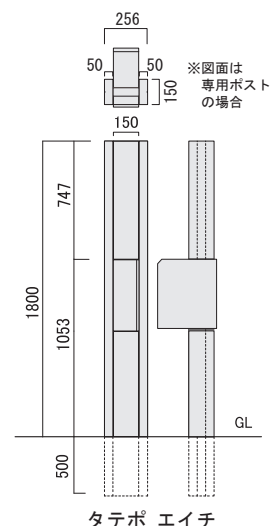
お手入れについて

- 汚れた場合は柔らかい布やスポンジなどで水洗いか、もしくは中性洗剤をつけて洗った後、乾拭きしてください。
- タワシや研磨剤入りの洗剤等で洗うと表面に傷がつく恐れがありますので使用しないでください。
- シンナー等の有機溶剤や、酸性、アルカリ性の洗剤は塗膜を傷め、退色や変色の原因となりますので使用しないでください。
- 安全のため、がたつきがないか定期的にご確認ください。

● 梱包明細

品名	仕様内容	数量
機能門柱	本体	1
	樹脂製フレキチューブ L=1,000	2
照明	照明の施工要領書を参照	1
表札	表札の施工要領書を参照	1

品名	仕様内容	数量
ポスト	本体	1
	取付ビス M4×12	6
	ナット	6
	防水ワッシャー	2
配線カバー		2
インターホン用マイクコード L=2,500		1
施工・取扱説明書(本紙)		1



※ インターホンの取り付けはトラブルの軽減及び防止のため、同梱のマイクコードを使用してください。
結線にあたっては自己融着テープ等で防水処理を行なってください。
※ ご注文内容によっては上記明細と異なる場合があります。

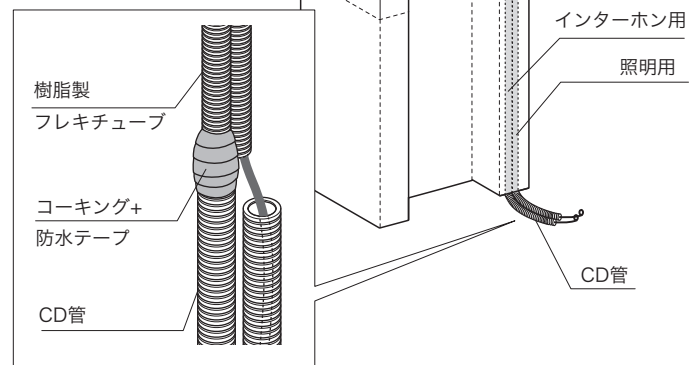
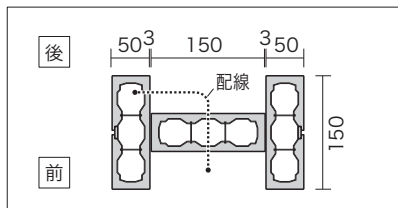
配線について

同一のアルミ芯材に照明とインターホ子機の配線をする場合、寸法上CD管を2本通せないため次のように配線してください。

- ① 同梱の樹脂製フレキチューブ2本(照明用、インターホ子機用)を門柱の配線位置にあるアルミ芯材に挿入し、それぞれをCD管(現場手配)と繋いでください。

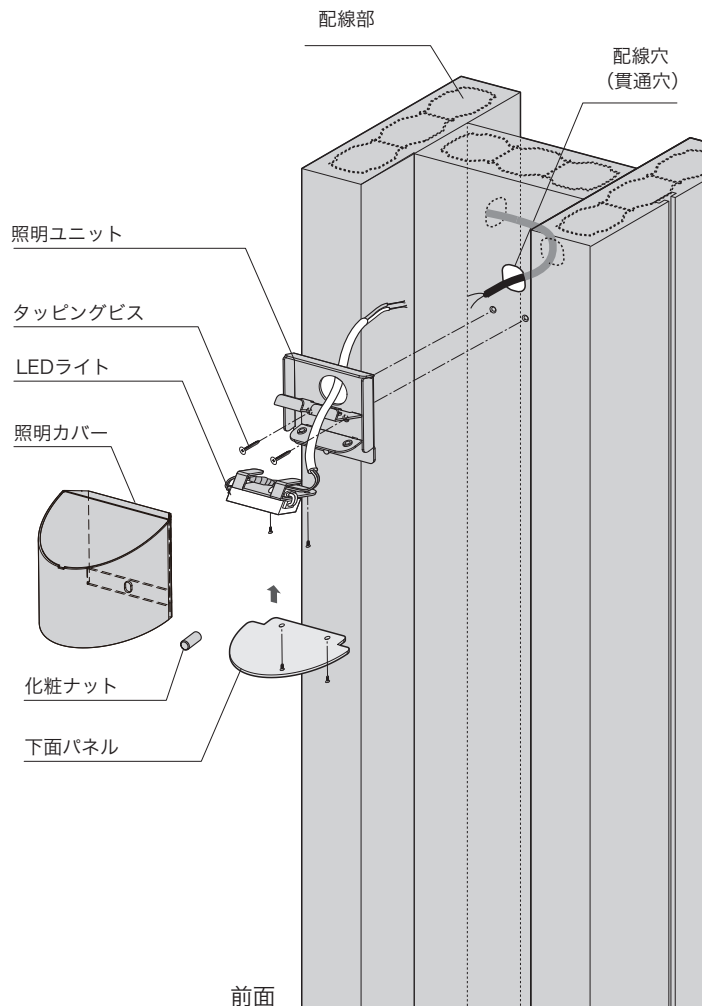
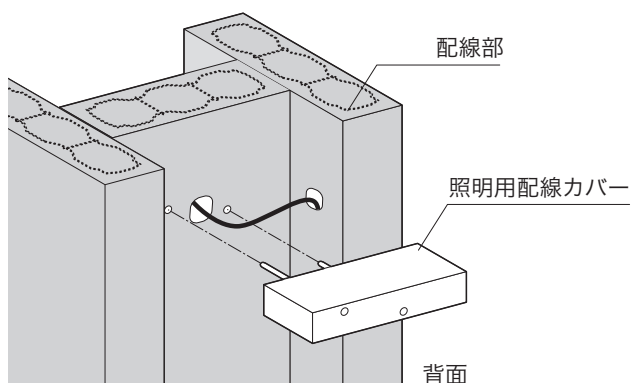
※接続部は防水のため必ずコーキング処理をし、防水テープを巻いてください。

- ② CD管-樹脂製フレキチューブの中に照明用、インターホ子機用の電線をそれぞれ通してください。



① 照明の取り付け (ライリー IP1-L2-□△の場合)

- ① 左側の柱の奥のアルミ芯材に配線をし、前面に電源線を通してください。
- ② 照明ユニットと電源線を結線し、配線穴に合わせて同梱のビスで固定してください。芯材が斜めになっている部分にビスを打つため下穴をあけ、慎重に取り付けてください。
※ 締めすぎるとビスが利かなくなるため注意してください。
- ③ 照明カバーと下面パネルを取り付けてください。
- ④ その他、照明の施工要領書に従って施工してください。
- ⑤ 背面の電源線を通した穴をコーキングしてください。
- ⑥ 電源線を覆う位置で同梱の配線カバーに合わせて穴をあけ、接着剤を入れて差し込み固定してください。
※ 上記以外の照明に関しては別途同梱している説明書もしくは照明自体の施工要領書に従って施工してください。

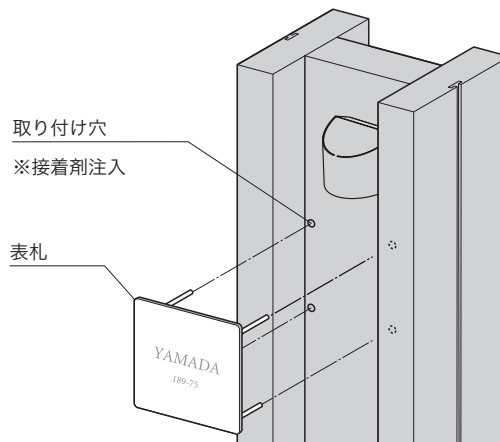
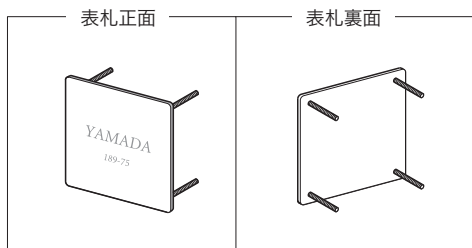


② 表札の取り付け

※表札のタイプにより取付方法が異なりますので、以下を参考に現場にて取り付けてください。

● 裏からビスが出ているタイプ

ビスの位置に合わせて穴をあけ、接着剤を入れて差し込み固定してください。
※あらかじめビスのピッチ変更が必要な場合があります。

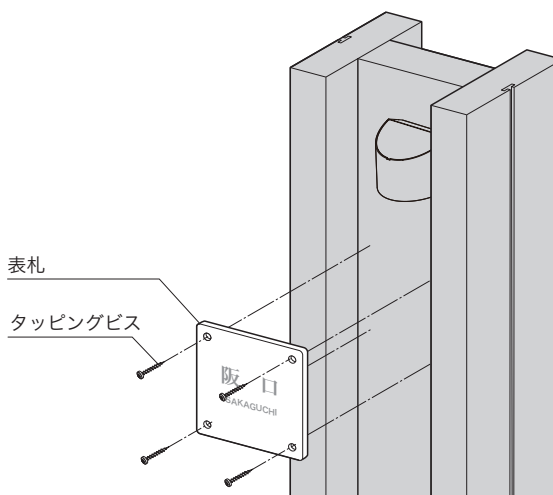
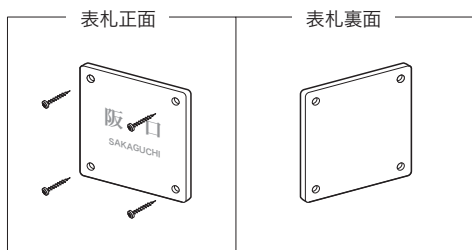


● タッピングビスで取り付けるタイプ

断面図(別紙)を参考に、アルミ芯材の位置にビスを打ち固定してください。

※補強用の鉄の芯材が干渉する位置に取り付ける場合は適切な下穴をあけてからビスを打ってください。

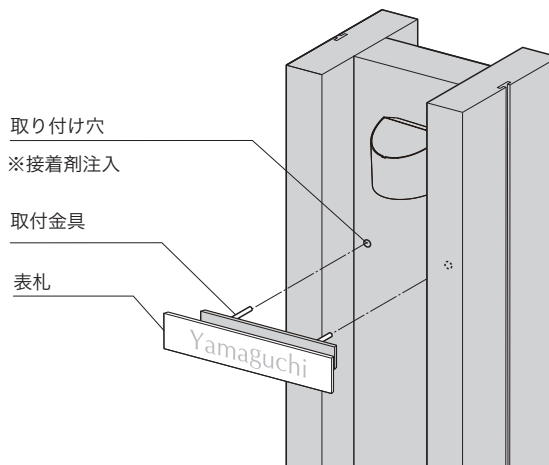
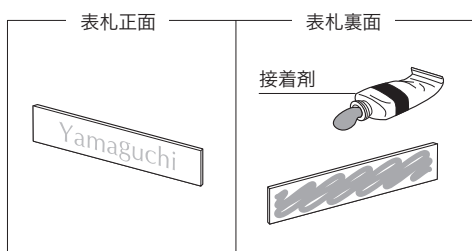
※ビス位置が樹脂部分に当たる場合はビスが利かないため、別途取付金具が必要となります。



● 裏が平面になっているタイプ

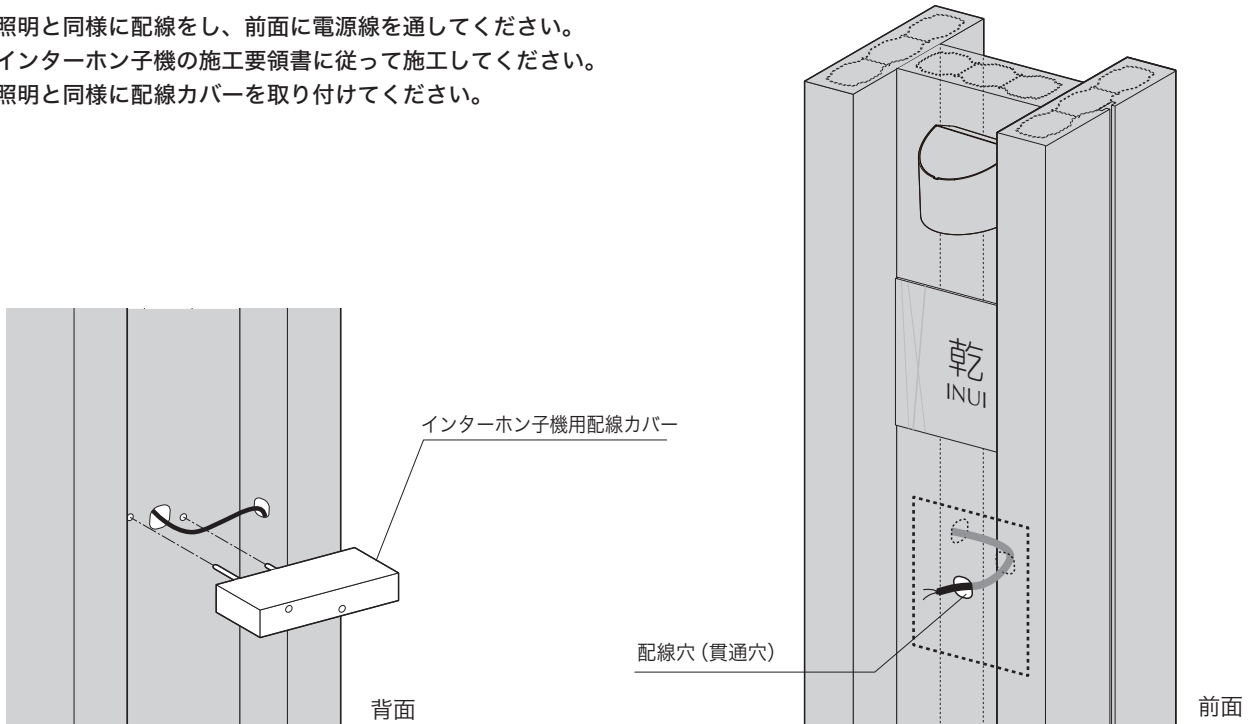
同梱の取付金具を貼り付けて金具に合わせて穴をあけ、接着剤を入れて差し込み固定してください。

※軽量の物は取付金具が必要ないため同梱していません。
表札に直接接着剤を塗って貼り付けてください。



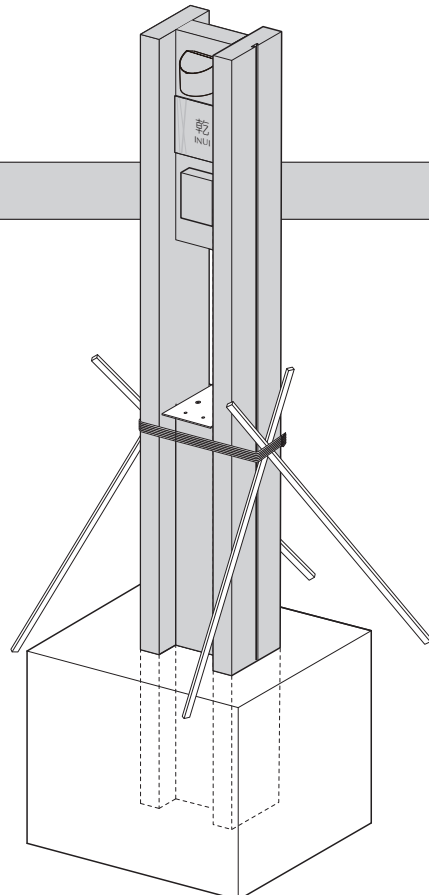
③ インターホン子機の取り付け

- ① 照明と同様に配線をし、前面に電源線を通してください。
- ② インターホン子機の施工要領書に従って施工してください。
- ③ 照明と同様に配線カバーを取り付けてください。



④ 機能門柱の固定

- ① 基礎の寸法、本体の水平・垂直を確認してからコンクリートを打設してください。
※コンクリートが硬化するまでは添え木等で固定してください。



⑤ ポストの取り付け

- ① 専用ポスト以外のポストの場合、ビスを緩めて
取出口の扉を外してください。
- ② ポストの底の水よけ板を外し、台座の穴位置に
合わせてトラスビスM4×12とナットで4か所
固定してください。
- ③ 水よけ板を戻してください。
- ④ 上も金具の穴位置に合わせて
トラスビスM4×12と、防水ワッシャー、
ナットで2か所固定してください。
- ⑤ ①で取出口の扉を外した場合は逆の手順で
取り付けてください。

