

お手入れ方法

- ・商品をきれいに保つためには定期的なお手入れが大切です。汚れを取り除くために水で薄めた中性洗剤を柔らかい布にしみこませて拭き取ってください。砂埃・塵・汚れはそのまま放置していると表面の塗装をいため金属本体をいためる恐れがありますのですみやかにとりのぞいてください。
- ・シンナーやベンジン、塩素系の溶剤、クレンザーなどの研磨剤は塗装の表面を傷めるので絶対に使用しないでください。
- ・ステンレスは錆びにくい素材ですがもらい錆びや環境条件により錆が発生することがあります。錆が発生した場合はヘアラインの目に沿って目の細かい紙やすりやスチールウールを用いてを除去してください。



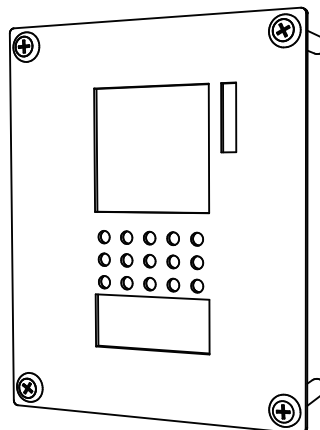
取扱説明書



箱に変形がある場合は開梱せずにお届け
しました運送業者様までご連絡ください。

商品到着後に速やかに検品確認ください。
本紙の内容を施工前、ご使用前に必ず
ご確認ください。

NL1-I01SU(インターホンカバーステンレス)



対象製品 NL1-I01SU(インターホンカバーステンレス)

この度はインターホンカバーをお買い求めいただき、誠にありがとうございます。



製品を安全に永く御愛用いただくために、ご使用前に取扱説明書を必ず最後までお読みください。本紙は大切に保管ください。

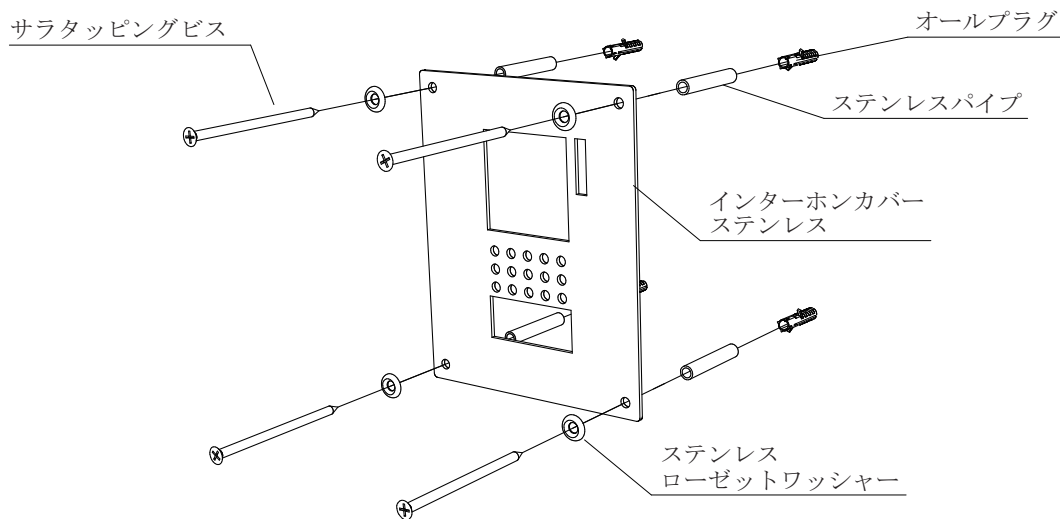
- ・事故や故障の原因になりますので改造及び仕様変更はしないでください。
- ・ケガや事故の原因になりますので製品を破損、故障、変形したままでは使用しないでください。
- ・商品をむやみにゆすったり、重いものを乗せたり、寄り掛かったり、ぶら下がったりしないでください。事故や故障の原因になります。
- ・故障の原因になりますので強い衝撃を与えないでください。
- ・火災や故障の原因になりますので、火気を近づけないでください。
- ・金属部が直射日光で高温になることがありますのでご注意ください。
- ・インターホンカバーはインターホンの装飾目的でつくられたものです。他の目的には使用しないでください。
- ・インターホンカバーは受注生産品です。お客様のご使用になられる子機にあわせて製作します。
- ・インターホンカバーは必ずお客様のご使用になられる子機と同じ型番のものを正しい向きでご使用ください。ご使用になられている子機と違うものを使用されますと音声の悪化(ハウリング)やカメラの視野を阻害する可能性があります。

取付方法

壁に施工する際の取付方法になります。

※NL1-I01SU(インターホンカバーステンレス)の取付方法です。

- ・壁に取りつけたインターホンとインターホンカバーを合わせます。その際にインターホンのカメラの位置、ボタンの位置などがカバーと相違ないか上下左右の向きなどをご確認ください。
- ・四隅の取付穴位置を取付壁面に印をつけます。
- ・印をつけた位置に振動ドリルなどで6φの穴を壁面と直角にあけます。(推奨深さ 35 mm)
- ・開けた下穴の中の削り粉などを綿棒などで取り除きます。
- ・下穴に付属のオールプラグ M6×30 をさし込みます。
- ・付属ビスを下図のようにセットし、壁面に固定します。カバーを傷つける可能性があるため電動工具でのネジの締めつけは控えてください。



付属品

- | | | | |
|--------------------|-----|-------------|-----|
| ・インターホンカバー | ×1基 | ・ローゼットワッシャー | ×4個 |
| ・オールプラグ (M6×30) 赤色 | ×4個 | ・取扱説明書 | ×1式 |
| ・SUS サラタッピングビス | ×4本 | | |
| ・ステンレスパイプ | ×4本 | | |

対象製品

NL1-I01SU (インターホンカバーステンレス)



施工、ご使用前の前に必ずご確認ください。

製品を安全に永く御愛用いただくために、ご使用前に取扱説明書を必ず最後までお読みください。本紙は大切に保管ください。

- ・事故や故障の原因になりますので分解、改造及び仕様変更はしないでください。
 - ・取付壁面の強度不足が考えられる場合は状況に合わせて補強などをおこなってください。
 - ・不安定な場所には設置しないでください。
 - ・取付場所が通行の妨げ(位置、高さ)にならないか十分に確認ください。
 - ・ビニールテープ・粘着テープをつけたまま放置し剥がすとテープの中に含まれる成分が溶け出て塗装を傷めることがありますので長時間テープの使用をしないでください。
 - ・商品をむやみにゆすったり、重いものを乗せたり、寄り掛かったり、ぶら下がったりしないでください。事故や故障の原因になります。
 - ・故障の原因になりますので強い衝撃を与えないでください。
 - ・火災や故障の原因になりますので、火気を近づけないでください。
 - ・金属部が直射日光で高温になることがありますのでご注意ください。
 - ・商品は防水機能を施すものではありません。
 - ・お客様が取付中に破損された商品につきましては商品の交換等は出来ません。
 - ・商品をきれいに保つためには定期的なお手入れが大切です。汚れを取り除くために水で薄めた中性洗剤を柔らかい布にしみこませて拭き取ってください。砂埃・塵・汚れはそのまま放置していると表面の塗装をいため金属本体をいためる恐れがありますのですみやかにとのぞいてください。
 - ・シンナーやベンジン、塩素系の溶剤、クレンザーなどの研磨剤は塗装の表面を傷めるので絶対に使用しないでください。
 - ・ステンレスは錆びにくい素材ですがもらい錆びや環境条件により錆が発生することがあります。錆が発生した場合はヘアラインの目に沿って目の細かい紙やすりやスチールウールを用いてを除去してください。
 - ・永く御愛用いただくため、また安全にご使用いただくために定期的に各部の点検・清掃を行ってください。
 - ・製品の仕様は改善・改良の為、予告なく変更することがあります。
 - ・万全を施しておりますが、運送によるトラブルで商品に傷や破損があった場合は速やかに運送にあたった運送業者様とお買い求めいただきました販売店様にご連絡ください。
- 運送によるトラブルに対する商品の交換は当社発送後から直送先到着までの範囲になります。
- 商品到着後に速やかに開梱し検品をお願いします。商品到着後のお客様による運送は範囲を越え例外になります。



修理について

- ・商品に異常が生じた場合はお取付の施工店にご相談ください。
- ・修理を依頼される場合は下記内容についてお知らせください。
商品名、故障の状況、施工日、お名前、住所、電話番号