

FAUCET

水栓 [洗面器/手洗器用混合栓]

シングルレバー混合栓

横水栓・1ハンドル

S=1/3 (単位 / mm) open up '14

■ topic

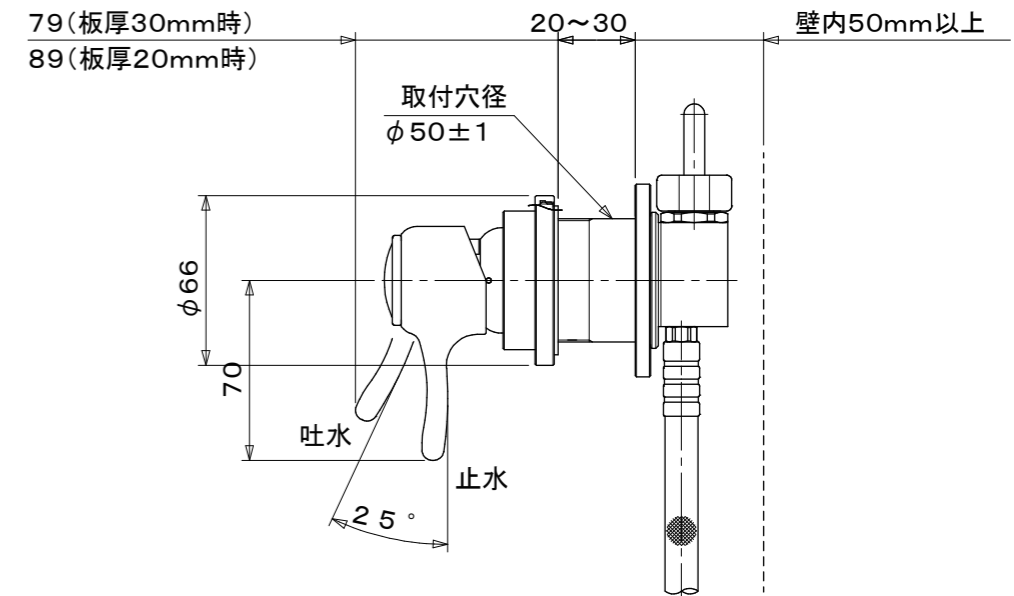
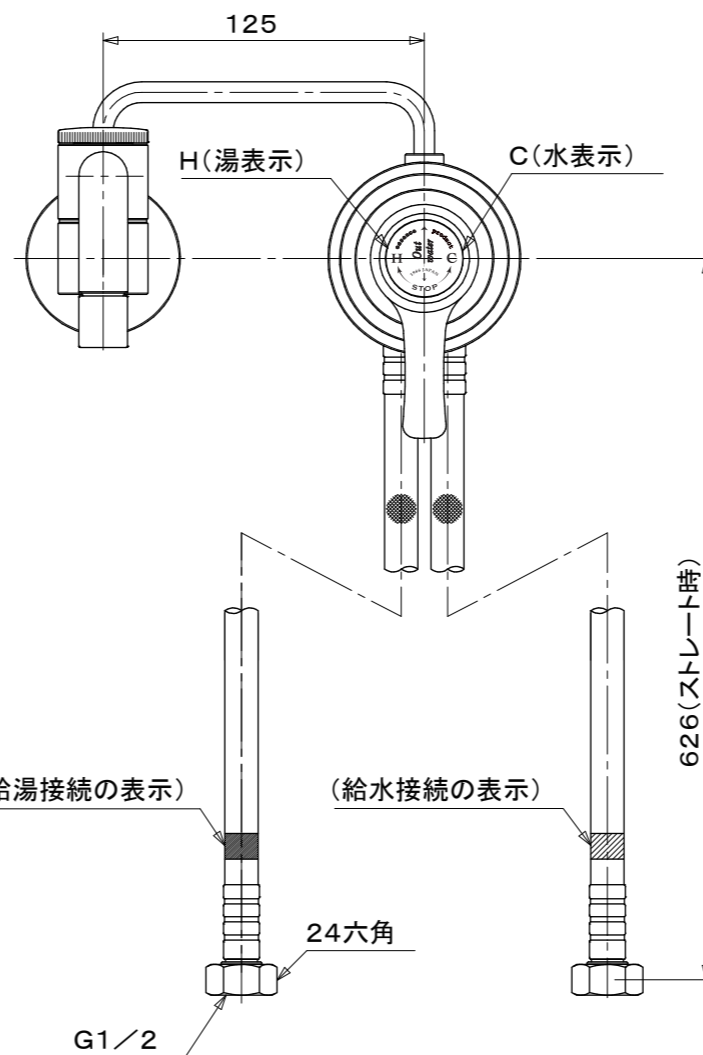
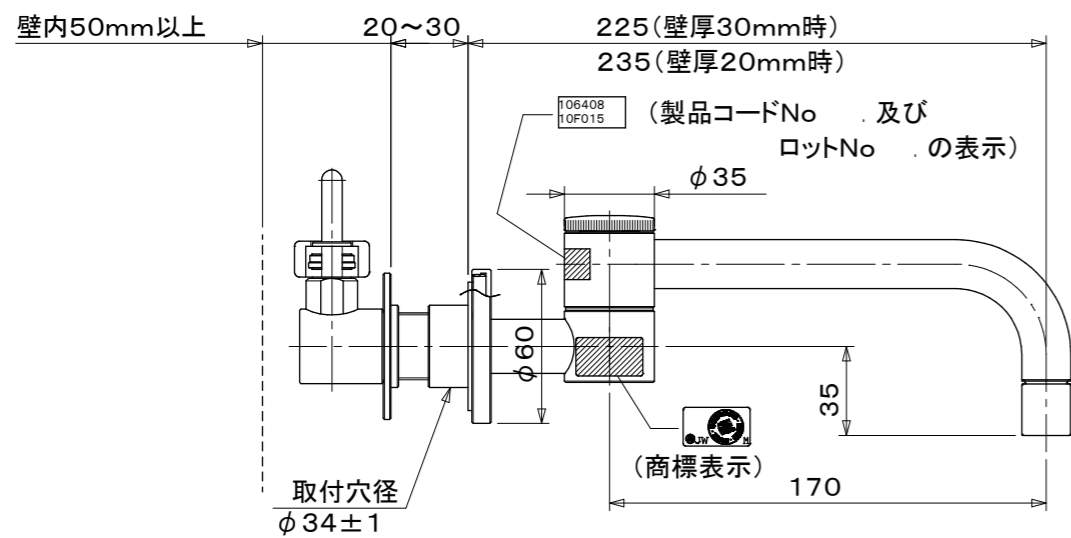
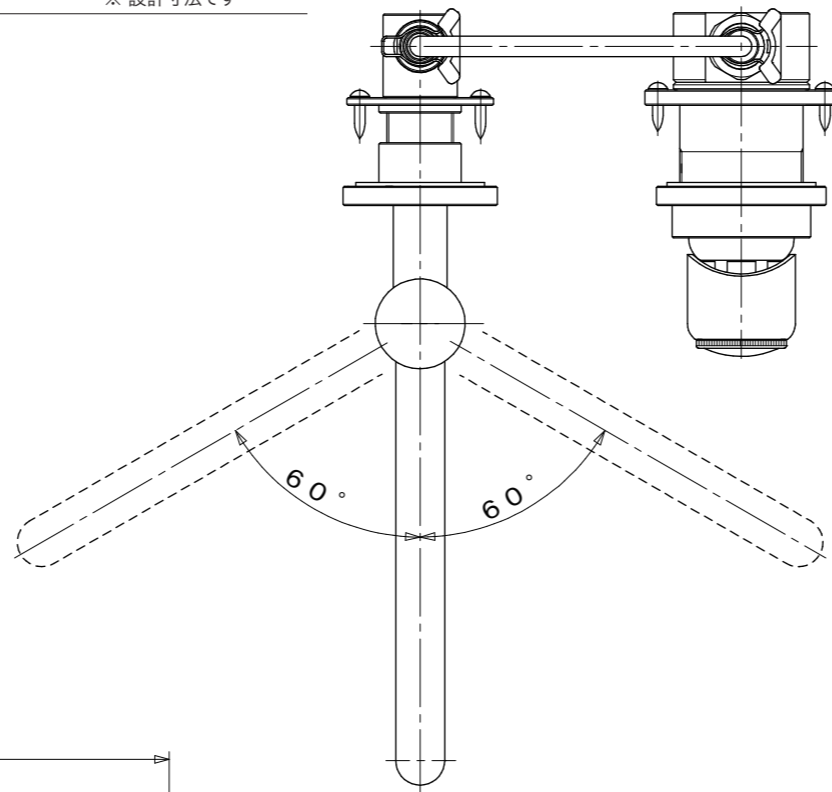
- ・青銅
- ・吐水部 / 泡沫
- ・屋内専用品
- ・日本製

・水栓取付穴開口 ハンドル側 / $\phi 50 \pm 1 \text{mm}$
吐水管側 / $\phi 34 \pm 1 \text{mm}$

・ブロンズタイプには経年変化があります。

※ 設計寸法です

節湯
C1



品番	E414020 クローム
	E414022 ブロンズ