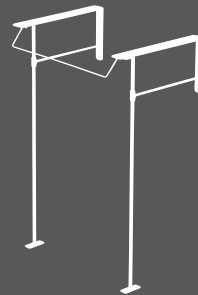


# アングルセット

専用品 [洗面器ハイバック]



日本製  
E351471

## ■ お取り扱い

給排水工事は必ず専門の業者にご依頼いただき  
事前に工程や取り出し位置等をご確認ください。

### 取付業者様へ

- ・ 組立時、必ず敷物をご用意ください。
- ・ 壁面強度をご確認いただき、不足であれば補強もしくはアンカーの設置を講じてください。

### 施主様へ

- ・ 本体に寄りかかったり、重いものを載せたり等の強い力を加えないでください。
- ・ 子供を周辺で遊ばせないでください。
- ・ 高温湿な場所には設置しないでください。また、掃除の際に水をかけないでください。
- ・ 組立ネジのゆるみ等を定期的にご確認ください。

## ■ お手入れ

ミツロウ仕上げはミツバチが巣を作る際に出すワックス成分を抽出した、天然素材を用いた代表的な仕上げ方法のひとつです。温めた鉄の上で蜜蝋を融かし、表面にワックスコーティングを施します。鉄の雰囲気を活かしつつメンテナンスも容易ですが塗料に比べれば、錆止めの効果や耐久性はやや弱めになります。

日常的には乾拭き、部分的にサビが発生した場合はサンドペーパーなどでこすり落とし、油膜（例：カーワックス等）を再塗布してください。

## E351471 取付説明書

### 洗面アングルセット [ハイバック型洗面器専用アングル]

※アングル単体でも使用できます

## ■ 内容物 ・ 下記の部材を確認してください。

部 材	数量	備 考
アングル	2	
タオルハンガー	1	
取付ネジセット 取扱説明書 (本書)	1	※ 固定金具 FK800TB (2個 / セット) ※ タオルハンガー用ネジ (2個 / セット) ※ 取付ネジセット (長6本、短10本 / セット) [壁用6本、床・天板固定用10本] 洗面器に直付けの場合は天板固定用のネジは使用しません

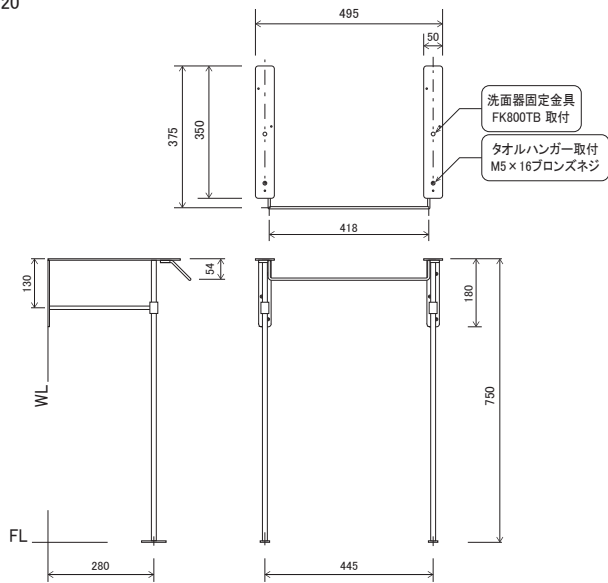
注) 開梱後速やかに、運送中の破損がないことをご確認ください。  
また、施工後に施工段階での破損がないことを必ずご確認ください。

取付業者様へ 本書は設置後お客様へ必ずお渡しください

※ アングルセットについての説明書です。  
他のユニット部品についての取付、注意等は、各部品用の説明書に従ってください。

## ■ 全体寸法

S = 1/20



## ■ ご注意ください!

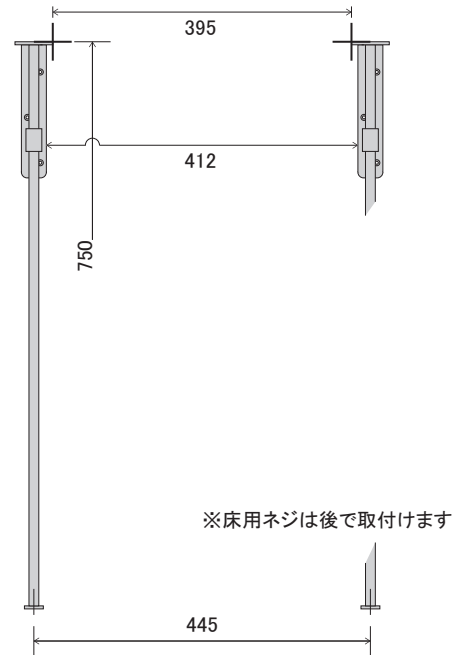
**i** 取付壁は12mm以上の合板壁など強度のあるものか、あらかじめ補強工事を施してください。(石膏ボード不可)

**!** 設置後、本体に寄りかかったりぶら下がるなどの行為は大変危険です。絶対におやめください。

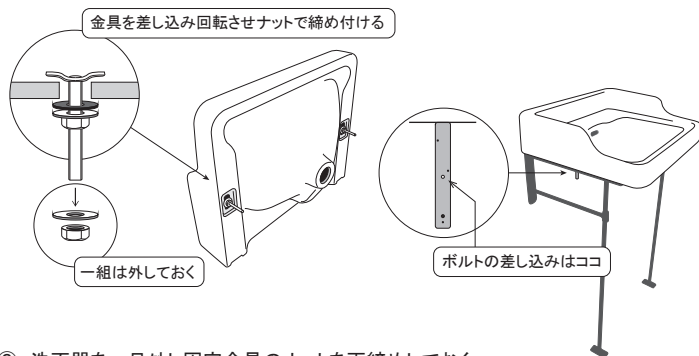
## ■ 取付け (専用洗面器を直付する場合)

・準備 (下の図を参考に取付位置を壁にマークしてください)

① アングルを立て、付属ネジで取付ける



② 洗面器に固定金具を仮付けし、一度アングルに乗せ位置を調整する



③ 洗面器を一旦外し固定金具のナットを再締めしておく

④ アングルにタオルハンガーを取付け位置を調整してとめる

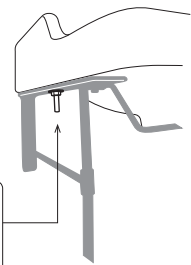


⑤ 洗面器を再び乗せ、アングルと洗面器を固定する

※アングルと洗面器の間の隙間が気になる場合は隙間埋めテープ等で適宜シールしてください

※極端に力を加えずと、焼き物は割れる事があります ご注意ください

②で外したナットでしっかり固定する  
※ボルト長が気になる場合はボルトカッターで不要な部分を切り落としてください



⑥ 全体の様子(バランス)を確認しながら床用ネジを取付ける

⑦ 完全に固定されている事を確認のうえ、水栓器具等を取り付けてください

## 参考 ■ 洗面器 [ハイバック型] の給排水取出し位置

[単位 / mm]

