



## 手洗器

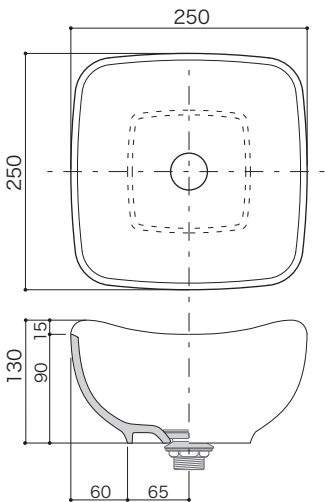
S - Square  
[Crayon]

日本製

E323061 シュクレ  
E323062 ショコラ  
E323064 オランジェ  
E323066 ピスターシュ

Ver.21.11

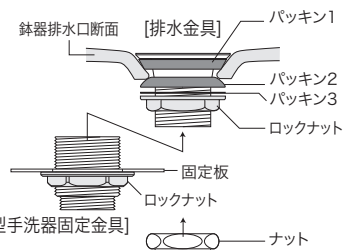
### 手洗器寸法



- ・ 置型手洗器の天板への固定には EP17250 / 置型手洗器固定金具 (別売) のご使用を推奨しています。
- ・ 上記金具を組合わせた場合、カウンターの排水口用穴開け寸法は  $\phi 55\text{mm}$  です。
- ・ 排水金具は付属していません。 [排水金具、管類は25mmタイプを使用]
- ・ 設計寸法です。焼き物は焼成による変形が生ずることがあります。

・ 陶器製  
・ 実容量 / 2.5L  
・ 屋内専用品

### 排水栓と排水管について



[置型手洗器固定金具]

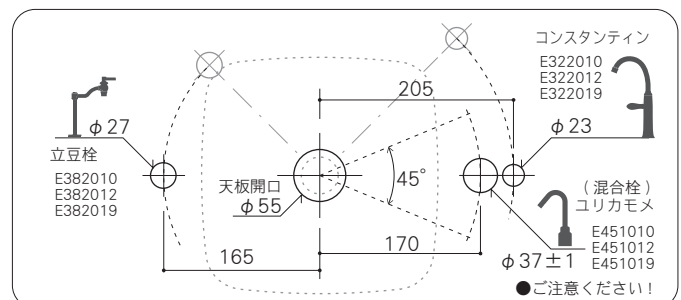
1. あらかじめパッキン1以外を本体から外しておきます。
2. 上図のようにパッキン類をはめ込み、ロックナットを専用工具で固く締付けてください。
3. 置型手洗器固定金具を取付けの際は、あらかじめ固定版とロックナットを外してから排水金具に締付けます。鉢器を天板に位置決めし、固定版・ロックナットを取付けます。
4. 排水管をナットで接続します。

- 排水栓  
右図と手順をご参照の上、排水金具をセットしてください。
- 置型手洗器固定金具について  
排水金具と排水管の間に取付けます。
- 排水管は設置場所に合った種類をご用意ください。排水管規格は 25mm です。 (手洗器用)
- ※ 市販品をお求めの際は必ず 25mm タイプの管類をご用意ください。

### ■ 手洗器のお取り扱いについて

- ・ 本品は割れものです。施工前に運送中の破損、また施工後に施工段階での破損がないことを必ず確かめてください。 (漏水の恐れがあります)
- ・ 設置後、必ずカウンターとの隙間をポリメジ等でシールしてください。
- ・ 焼き物は急激な温度の変化に弱いため、熱湯 (60°C以上) を急に注いだり、本体が温かいうちに冷水を注いだり、また局部的に温度を加えることはおやめください。
- ・ 硬い物を当てたり、落下させたりすると衝撃により割れることがあります。 (小口は特にご注意ください)
- ・ お掃除に洗剤を使用する場合は、洗剤の使用法を必ず守ってください。クレンザーや金属たわしで強くこすると表面に傷がつき、汚れやすくなります。ご注意ください。
- ・ 冬期は水を張ったまま放置しないでください。

### ■ 推奨水栓取付け位置めやす



ユリカモメは取付の芯と吐水管が偏心している製品です  
取付の開口を定める前にこちらをご覧ください ↓

# Attention Please

## ■ ユリカモメ混合栓 ■

### 取付位置を定める際にご注意ください

ユリカモメ混合栓は給水部の芯と吐水管立上り位置の芯が偏心しています。

本体の位置を正面向きから（給水部を中心に）回転させることにより

吐水管の立上りの位置が変わっていきます。

給水部中心より r17.5mm に偏心しますので（下図参照）

予め設計に織りこみください。

（向きを調整し取付けていただくことで

設置の範囲や使い勝手の向上を想定した製品です

できるだけ現物を合わせての位置決めを推奨します）

