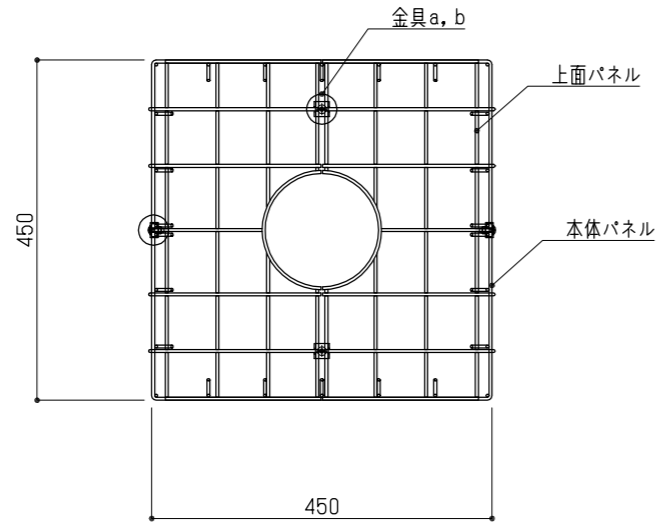


# グリーンボックスユニット

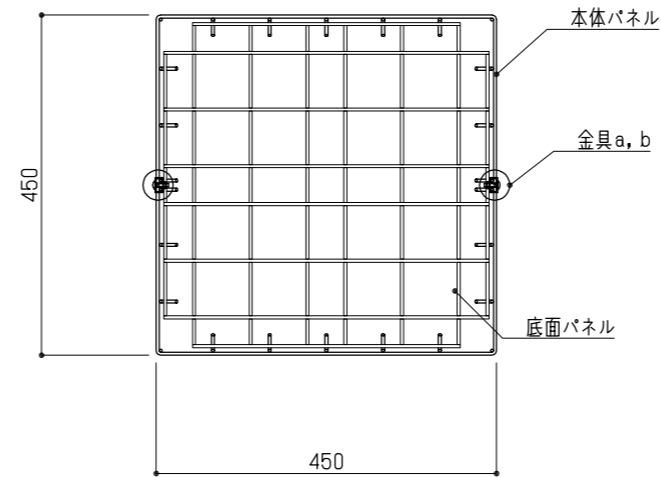
SBU600-450-450(04)

## ■部材表

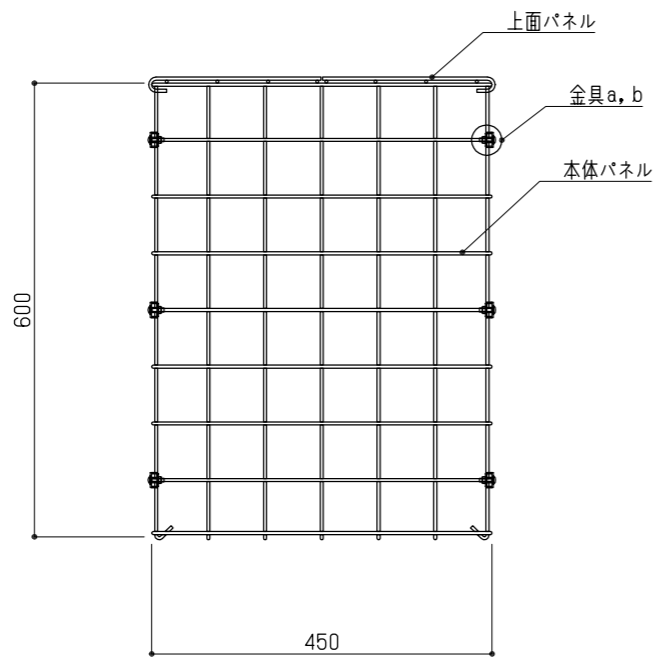
部材名	数量	規格・寸法	材質・表面処理
本体パネル	2 枚	溶接金網φ4.0×75×75(フック付)	亜鉛-アルミ合金めっき鉄線 (AZ300H)
上面パネル	2 枚	溶接金網φ4.0×75×75(フック付)	
底面パネル	1 枚	溶接金網φ4.0×75×75	
金具a	8 枚	PL-1.6×14.8×20	ガルバリウム鋼板
金具b	8 枚	PL-1.6t×20×20	
ねじ・ナット	8 組	トラス小ねじM5×18,六角ナット	SUS304



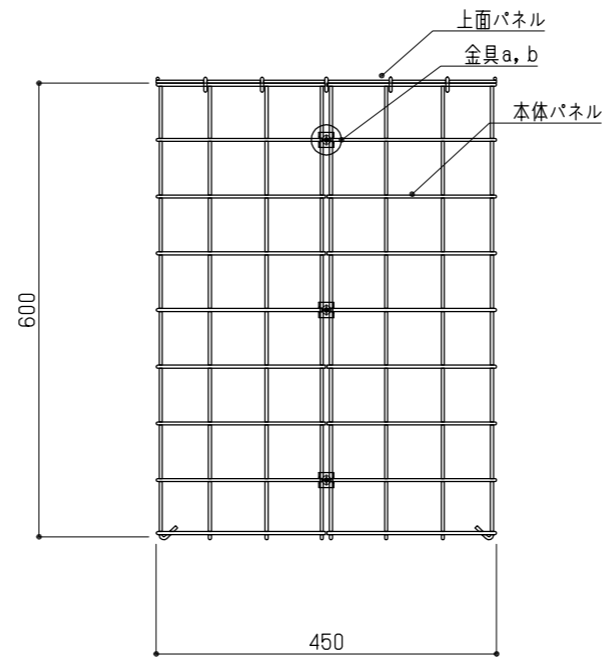
平面図 S = 1 : 10



断面図 S = 1 : 10



正面図 S = 1 : 10



側面図 S = 1 : 10