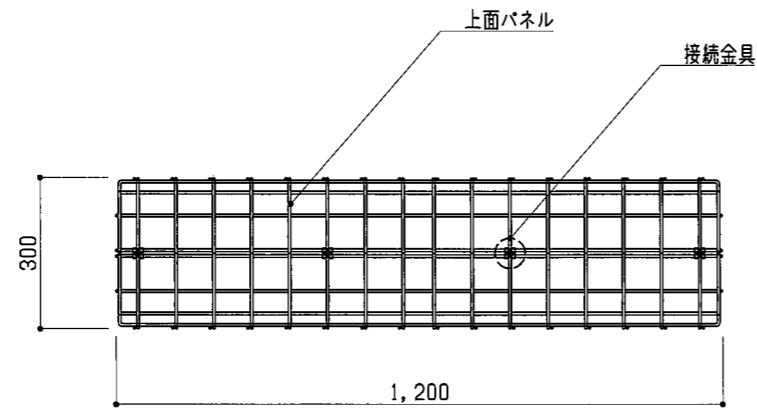


⑦ストーンウォールユニット

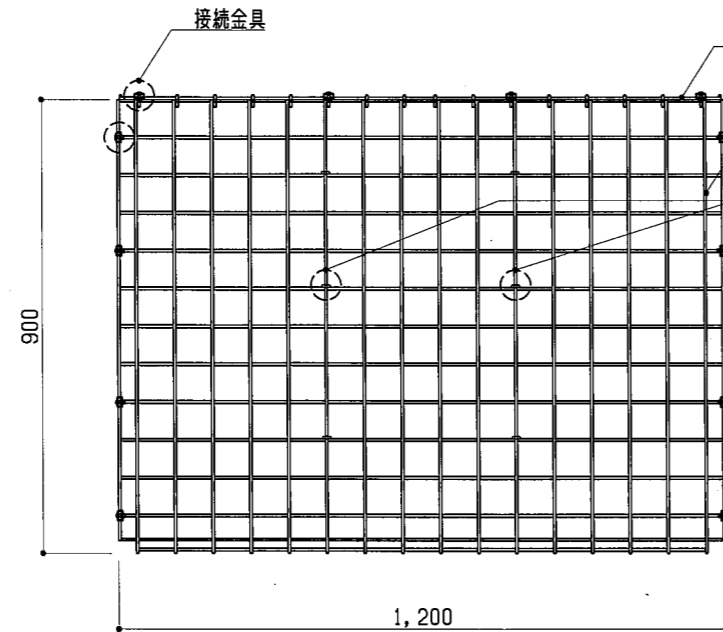
W1200×D300×H900(05)

■部材表

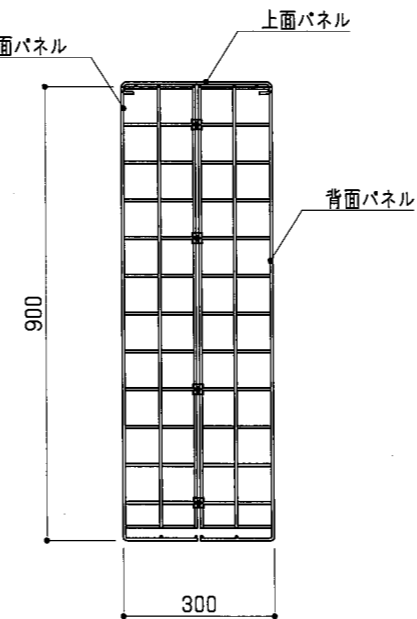
部材名	数量	規格・寸法	材質・表面処理
本体パネル(前面)	1枚	溶接金網φ5.0×75×75	亜鉛-アルミ合金めっき鉄線 (H30AZ)
本体パネル(背面)	1枚		
上面パネル	2枚	φ5.0(両端フック)	ガルバリウム鋼板
補強線	8本		
接続金具	12組	PL-1.6t	SUS
		十字穴付トラス小ねじM5×18+六角ナット	



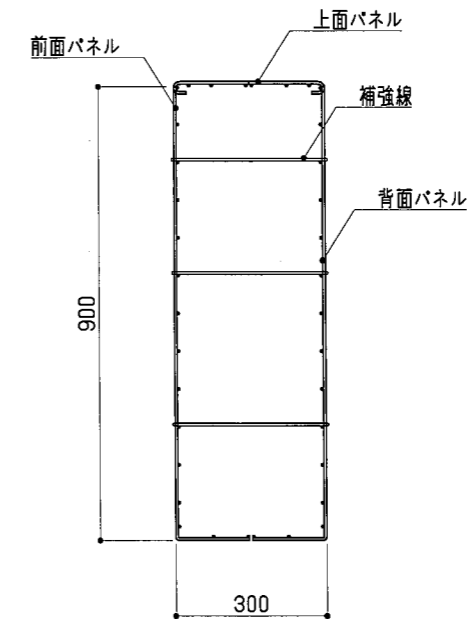
平面図 S=1:15



正面図 S=1:15



側面図 S=1:15



断面図 S=1:15

工事名

図面名

⑦ストーンウォールユニット 標準図

尺度

1:15 (A3)

作成年月日

2021.08.23

訂正日

2021.12.28

図面番号

標準図/008

File No

21-KR138-008